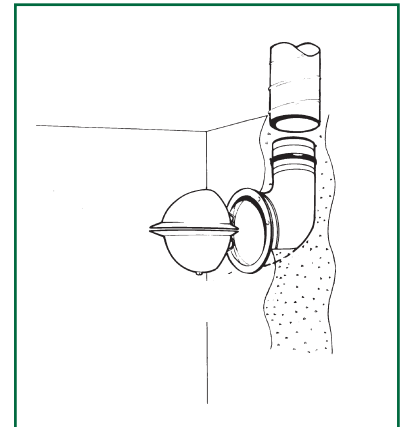


Tilluftsdon CTVK



CTVK är en mycket tyst luftspridare som placeras på vägg. Den används i små lokaler, t.ex. i kontor, bostäder och hotellrum. Spridaren har stor inblandning av rumsluft, vilket ger en dragfri lufttillförsel. Flödets storlek är inställbart. Spridarens utformning ger minimal risk för dammavsättning på väggen. Den är lätt att installera och lätt att hålla ren på grund av dess släta ytor.

Snabbval vid fullt öppen spalt

Don	Luftflöde l/s (m ³ /h) vid ljudnivå		
	25 dB	30 dB	35 dB
CTVK-100	14	-	-

- = utanför arbetsområde

Produktfakta

Tilluftsdon CTVK

Inställbart flöde
Lätt att installera
Lätt att rengöra.

VVS AMA-kod

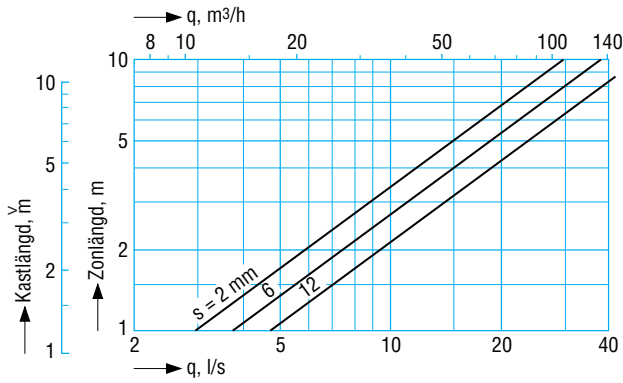
QMC.1. Tilluftsdon för väggmontage

Produktkod exempel:

Tilluftsdon CTVK-100
Stos KGEZ-01-100

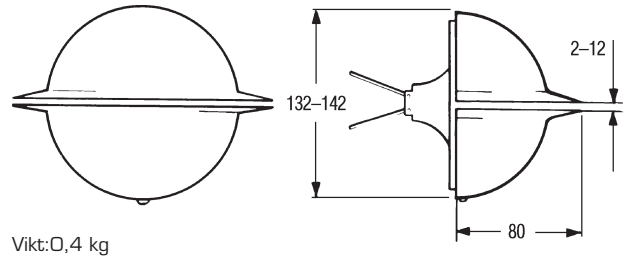
Ljuddata mått och vikt

Kastlängd, zonlängd

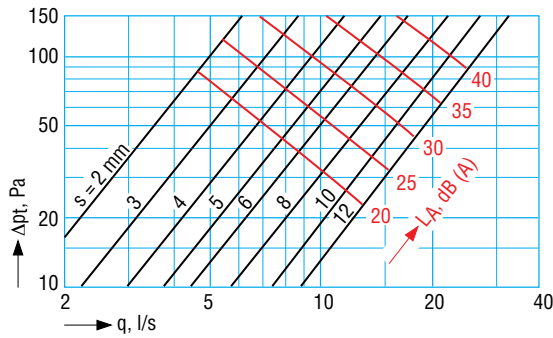


Mått och vikt

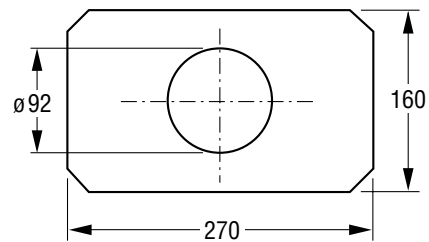
Luftspridare CTVK-100



Luftflöde



Skyddsplåt CTVZ-080



Strålutbredning

$b_v = 0,1 \times l_{0,2}$
 $b_h = 0,6 \times l_{0,2}$
 där $l_{0,2} = 1,2 \times$ the zonlängd

Ljudeffektsnivå

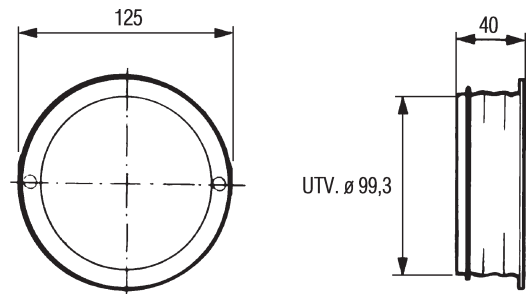
Korrektion av ljudnivå i dB vid							
63	125	250	500	1000	2000	4000	8000Hz
2	-3	-3	0	0	-3	-6	-10

OBS! Vid installationsfall med vinkelstos KGEZ-43 ökar ljudnivån 3 dB(A).

Ljuddämpning

Ljuddämpning i dB vid							
63	125	250	500	1000	2000	4000	8000Hz
24	20	18	12	10	10	10	10

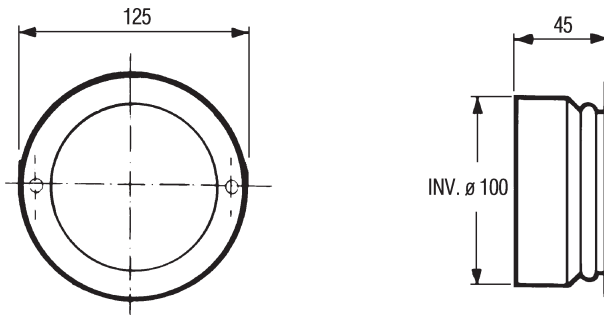
Stos KGEZ-01-100, iskjutbar



Vikt: 0,1 kg

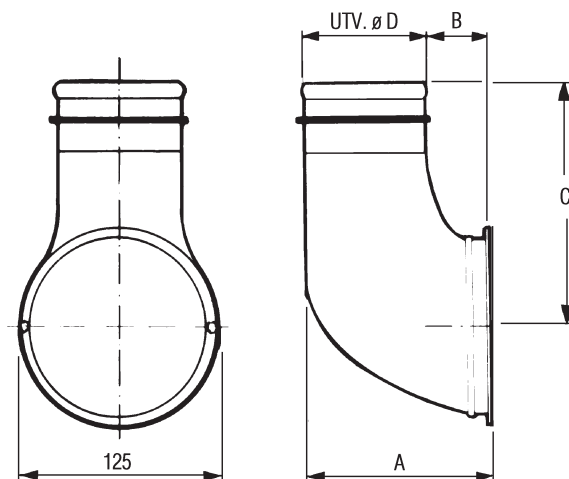
Installation

Rörstos KGEZ-05-100, påskjutbar



Vikt: 0,1 kg

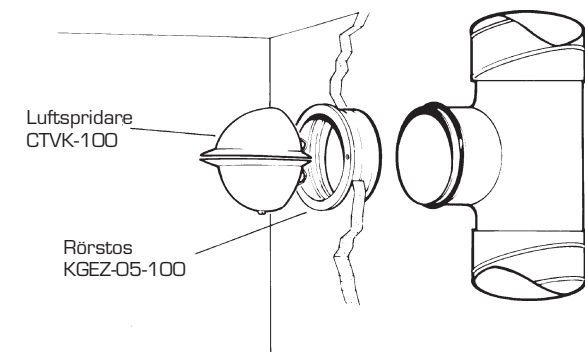
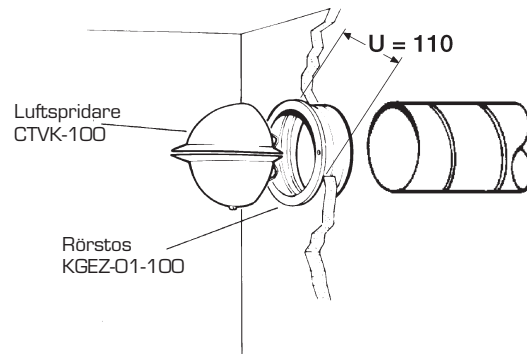
Vinkelstos KGEZ-43



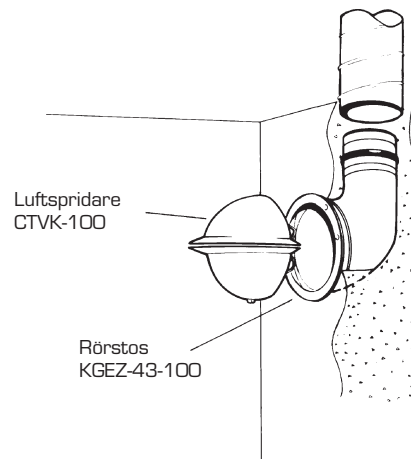
STORLEK	A	B	C	D	VIKT, kg
100-080	120	39	148	79,3	0,4
100-100	140	39	98	99,3	0,4

Installation

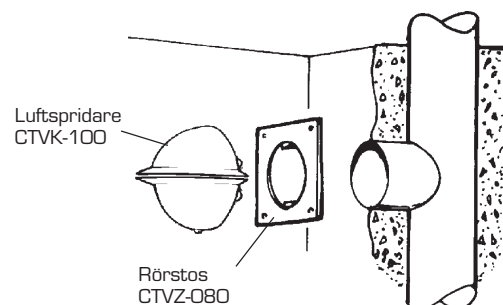
Luftspredare ansluten till rörstos



Luftspredare ansluten till vinkelstos

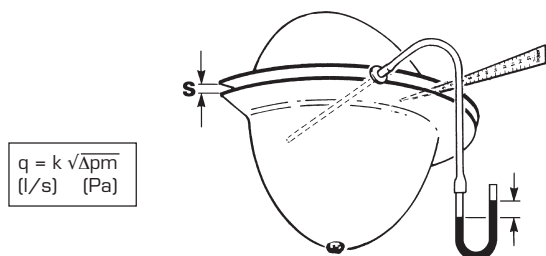


Luftspredare ansluten till fästram



Utförande, material, produktkod

Injustering



Spaltbredd	2	3	4	5	6	8	10	12
k	0,48	0,71	0,94	1,2	1,4	1,8	2,2	2,7

Mätsond och mätsticka ingår i mätsats KGEZ-04

Utförande

CTVK är en mycket tyst luftspridare som placeras på vägg. Den används i små lokaler, t.ex. i kontor, bostäder och hotellrum.

Spridaren har stor inblandning av rumsluft, vilket ger en dragfri lufttillförsel. Flödets storlek är inställbart. Spridarens utformning ger minimal risk för dammavsättning på väggen.

Den är lätt att installera och lätt att hålla ren på grund av dess släta ytor.

Material och ytbehandling

Donet är tillverkat av varmförzinkad stålplåt, SS 1151 och uppfyller miljöklass M2 enligt VVS AMA 98.

Donen är pulverlackerade vilket ger hög ytfinish och god slag- och reptålighet.

Standardfärg Vit RAL-9010, glans 30 vilket motsvarar NCS S 0502-Y.

Övriga färger på förfrågan.

Installation, injustering och skötsel

Anvisningar för installation, injustering och skötsel finns utförligt beskrivna i vår tekniska instruktion SESVP 3747 som bipackas varje produkt. Instruktionen finns även tillgänglig på Internet: www.flaktwoods.com.

Tekniska data och dimensionering

För fullständig dimensionering hänvisar vi till produktvalsprogrammet WinDon.

Detta program finns på vår CD eller på Internet www.flaktwoods.com.

VVS-AMA kod

QMC.1. Tilluftsdon för väggmontage

Beskrivningstext

Luftspridare CTVK av Fläkt Woods fabrikat, med stos/vinkelstos.

Produktkod

Luftspridare **CTVK-100**

Skyddsplåt **CTVZ-080**

Stos-iskjutbar **KGEZ-01-100**

Rörstos-påskjutbar **KGEZ-05-100**

Vinkelstos **KGEZ-43-bbb-ccc**

Storlek _____

Anslutningsdimension i mm mot spridare – mot kanal:
100-080, 100-100

Förpackning

Luftspridaren levereras som standard i kartong innehållande 20 st.

Vikt: 8 kg, volym: 0,04 m³.