

FUNKTION

Cirkulärt rutmönstrat från- eller överluftsdon för de flesta typer av lokaler. Galler av tunna aluminiumlameller för lågt tryckfall och liten egenljugalstring. Levereras som standard utan skruvhål i ramen. Nippelanslutning med gummitätning.

MATERIAL

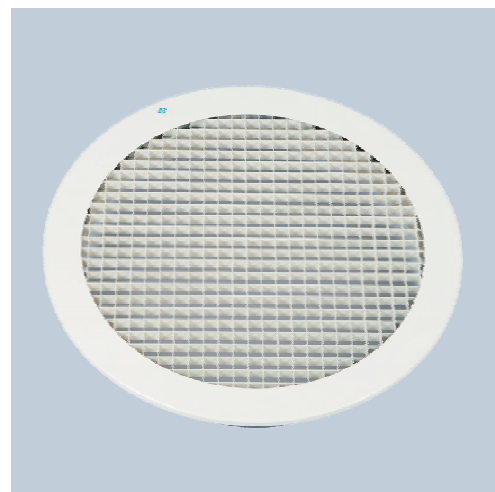
E50: Raster av aluminium och ram av förzinkad plåt. Donet pulverlackerat som standard i vit kulör RAL 9010. Don kan levereras i alternativa kulörer.

MONTAGE

E50 monteras i cirkulär kanalöppning. Fästes vid behov med skruv genom ram.

INJUSTERING, RENSNING, MILJÖ

MIS-anvisning och Byggvarudeklaration (BVD) kan hämtas på vår hemsida www.klimatbyran.se eller beställas direkt från oss.



LEDORD

- Frånluft och överluft
- Stor andel fri area
- Lågt tryckfall
- Enkelt montage

SNABBVAL

Storlek	125	160	200	250	315	400	500	630
I/s vid 25dB(A)	40	68	100	160	250	360	500	660
I/s vid 30dB(A)	46	78	120	180	295	410	580	780

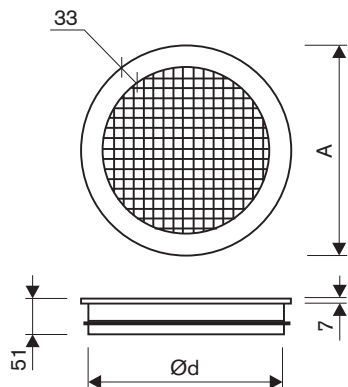
SPECIFIKATION

Rutgaller av KLIMATBYRÅNS typ

Donstorlek 125, 160, 200, 250, 315, 400, 500, 630

E50 XXX

Exempel: **E50315**


Mått E50

E50	125	160	200	250	315	400	500	630
A	175	210	250	300	365	450	550	680
Ød	123	158	198	248	313	398	498	628

Tabell 1
Korrektion K₀ dB E50

E50	Oktavband							
	63	125	250	500	1000	2000	4000	8000
125	+8	-2	-5	+1	-1	-2	-10	-29
160	+4	-3	-4	0	-1	-2	-10	-29
200	+2	-3	-2	0	0	-2	-13	-26
250	+8	-4	-2	-2	0	-1	-14	-28
315	-1	-3	0	-1	0	-3	-12	-30
400	-1	0	+3	0	0	-4	-16	-33
500	+3	0	+3	+2	0	-6	-24	-33
630	+16	+7	+5	+3	-2	-8	-18	-31

Tol. ±3 dB

TEKNISKA DATA

 Ljudeffektnivå/oktavband: L_w dB

 Ljudtrycksnivå: L_{PA} dB (A)
 (avläses ur diagram 1)

 Korr: K₀ dB ur tabell 1

$$L_w = L_{PA} + K_0$$

Egendämpning inkl. mynningsdämpning enligt tabell 2 gäller från kanal till rum.

Mätningarna har utförts enligt ISO 9614-2 samt ISO 11691:1995.

Tabell 2
Egendämpning E50

E50	Oktavband							
	63	125	250	500	1000	2000	4000	8000
125	23	18	12	8	5	3	4	4
160	22	16	11	7	4	3	3	3
200	19	13	8	5	3	2	3	2
250	16	11	7	4	2	2	2	2
315	15	10	6	3	2	1	2	2
400	13	8	4	2	1	1	1	1
500	11	7	3	2	1	1	1	1
630	10	6	3	2	2	1	2	2

Tol. ±3 dB

Dimensioneringsdiagram 1
