



Allmänt

OLC är ett cirkulärt överluftsdon för montage direkt på vägg. OLC består av två ljuddämpande bafflar som monteras på var sida av väggen och förbinds med den perforerade vägggenomföringen OLCZ som beställs separat. De ljuddämpande bafflarna kan även monteras utan vägggenomföringen.

- Diskret design
- Ljuddämpande bafflar
- Kan monteras med den medföljande vägggenomföringen i väggjocklek 90–170 mm.

Montering

Ytterrör (1) monteras i vägg och fästs med tre skruvar (4), (se fig. 1).

Innerrör (2) monteras på samma sätt som ytterrör (1) i vägg från baksidan.

Slutligen sätts frontplattan (3) på beslagen på fram- och baksidan av vägg.

Frontplattan (3) monteras först på de översta beslagen (se fig. 2), varefter frontplattan (3) pressas in och sätts på plats över det nedersta beslaget, samtidigt som det nedersta beslaget pressas upp, (se fig. 3).

Underhåll

Frontplattan kan demonteras för rengöring av invändiga delar. De synliga delarna av donet kan torkas av med fuktig trasa.

Material och ytbehandling

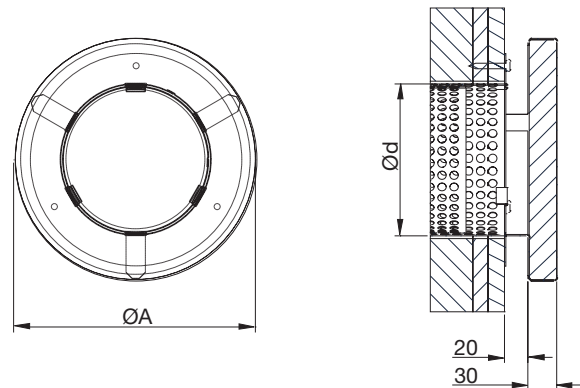
Material: Stål
Standardytb.: Pulverlackering
Standardfärg: RAL 9003, vit

Donet kan levereras i andra färger. Kontakta Lindabs försäljningsavdelning för mer information.

Övrig dokumentation

För övrig dokumentation såsom dimensioneringsunderlag, montageanvisning, byggvarudeklaration mm se Lindabs hemsida:
www.lindab.se alternativt www.lindqst.com.

Dimensioner



Ød nom	ØA mm	Ød mm
100	160	100
125	200	125
160	250	160

Håltagningsmått = Ød

Montering

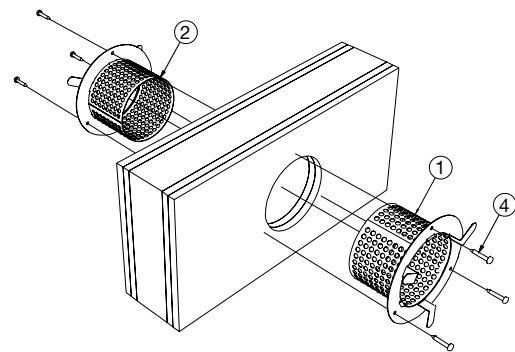


Fig 1 Montageriktning

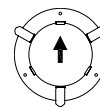


Fig 2

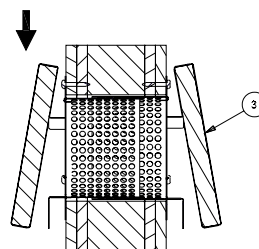
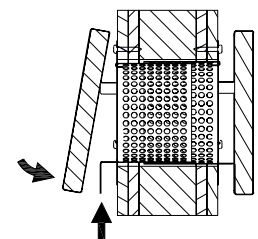


Fig 3



Stycklista

Pos	Antal	Beskrivning
1	1	Ytterrör
2	1	Innerrör
3	2	Frontplattor