

Alig Arktis-topp

Topp till takhuv

Tillbehör till Takhuv typ TP/VF

Användning

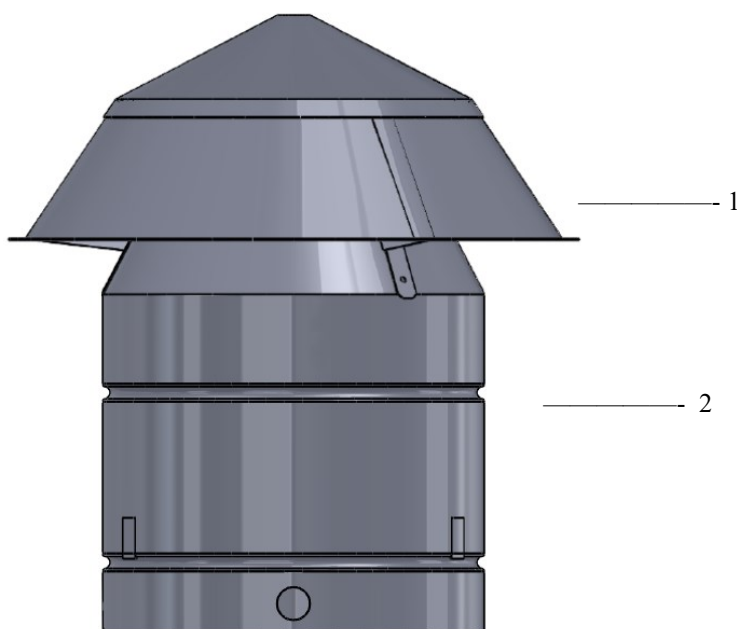
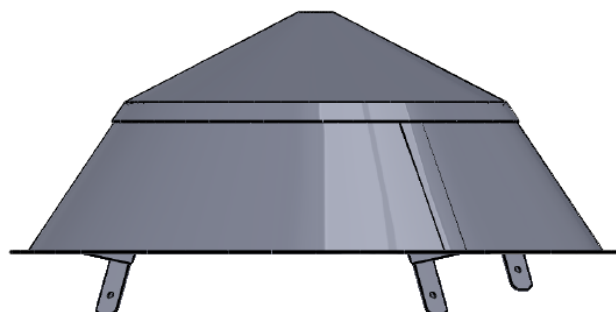
För att förhindra snöinträngning m.m. via takhuvens vid gynnsamma förhållanden.

Material

Tillverkad i pulverlackad varmförzinkad stålplåt med lika kulör som standard-takhuvar.

Montage

Fästs med de medföljande tre plåtskruvarna i takhuvens.



1. Arktis-topp
2. Takhuv TP/VF