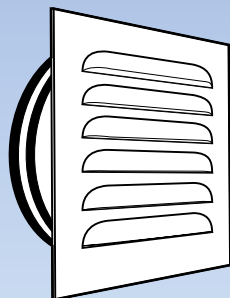
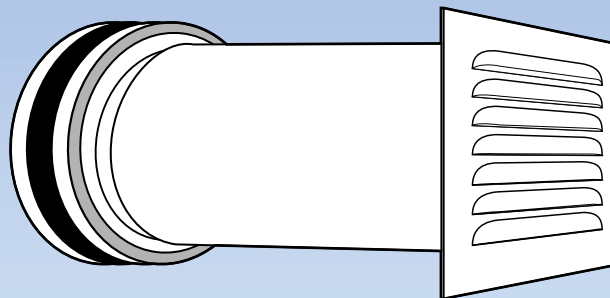


ABC-GC



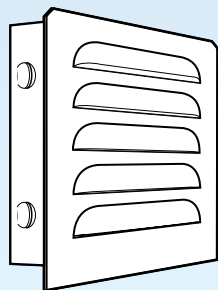
ABC Garantiplåt, 10 års färgbeläggningssgaranti.

ABC-GCT



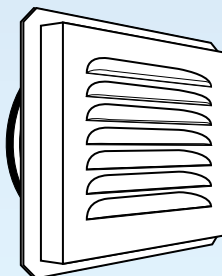
12 kulörer lika byggplåtsstandard

ABC-GF



Tryckfallsprovade.

ABC-GF/GL, mur & puts

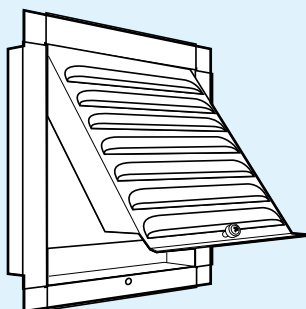


ABC-GF/GL, plåt & trä

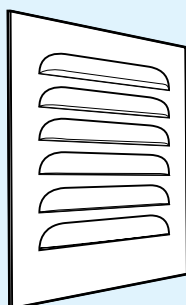


Miljöklass M3.

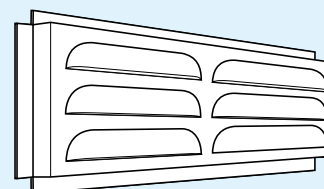
ABC-GFR



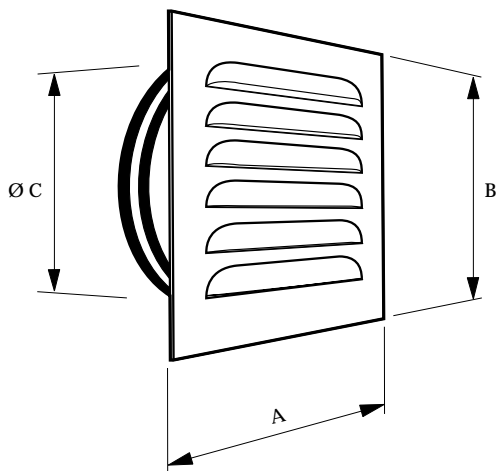
ABC-GP



ABC-GT



ABC-Gälgaller är utvecklade för självdragsventilation. De är avsedda som avluft- eller uteluftdon i fasader, huvar, torpargrunder etc. Tillverkas vanligen i ABC Garantiplåt med 10 års färgbeläggningssgaranti för miljöklass M3. Kan även tillverkas i andra material och lackeras i valfri kulör. Färgbeläggningssgarantin gäller endast garantiplåt. Alla modeller är försedda med insektssäkert plastnät.



Storlek ABC-GC	Vikt kg	A mm	B mm	C* mm
80	0,2	105	105	80
100	0,3	130	130	100
125	0,4	150	150	125
160	0,5	190	190	160
200	0,7	230	230	200
250	1	280	280	250
315	1,4	335	335	315

\*Nippelmått

## PRODUKTBESKRIVNING

ABC-GC är ett gälgaller med cirkulär anslutning anpassad till spirorörsstandard utvecklad för att användas som avluft- eller uteluftdon vid självdragsventilation.

### Utförande:

ABC-GC tillverkas vanligen i ABC-GARANTIPLÅT med 10 års färgbeläggningssgaranti för miljöklass M3. ABC-GARANTIPLÅT finns i 12 kulörer som följer byggplåt och vattenavledningssystem standardkulörer. ABC-GC är försedd med en cirkulär nippelstos utförd i varmförzinkad plåt med typgodkänd gummiringstättning samt med insektssäkert plastnät.

### Storlekar:

7 standardstorlekar diameter 80 till 315 mm.

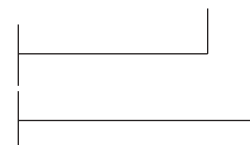
## SPECIFIKATION

### Exempel:

#### Gälgaller

- Storlek:  
Enligt måttabell.
- Kulör:  
Enligt kulörkarta  
Standardkulör på Garantiplåt anges med färgnummer enligt ABC-kulörkarta. Vid kulör utöver standard, ange NCS-nummer.  
Färgbeläggningssgaranti gäller endast standardkulörer.

ABC-GC-160-742

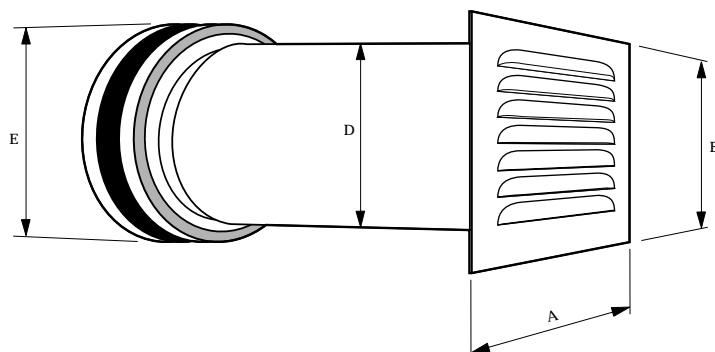


Specifikationstext kan ersättas med klartext.

### Exempel:

Gälgaller av fabrikat ABC Ventilationsprodukter typ ABC-GC. Garantiplåt. Kulör tegelröd 742. Miljöklass M3. Storlek: ABC-GC 160.

## Dimensionering



Storlek ABC-GCT	Vikt kg	A mm	B mm	D* mm	E** mm
80	1	105	105	86	118
100	1	130	130	106	140
125	1	150	150	131	160
160	2	190	190	166	187
200	2	230	230	206	237

\* Håltagningsmått: +10 mm.

\*\* Mått avser tallriksventilens täckfläns, ytterdiameter.

## PRODUKTBeskrivning

ABC-GCT är en uteluftventil som i standardutförande består av ett gälgaller ABC-GC med cirkulär anslutning anpassad till spirorörsstandard utvecklad för att användas som uteluft- eller avluftdon vid självdragsventilation, ett teleskoprör för väggjocklek 240 till 400 mm och en vitlackerad tallriksventil ABC-TV i plåt. Gälgallret kan bytas till en ABC-KÅPA och tallriksventil till självreglerande tallriksventil eller tilluftventil

### Utförande:

ABC-GC tillverkas vanligen i ABC-GARANTIPLÅT med 10 års färgbeläggningsgaranti för miljöklass M3. ABC-GARANTIPLÅT finns i 12 kulörer som följer bygglåt och vattenavledningssystem standardkulörer. ABC-GC är försedd med en cirkulär nippelstos utförd i varmförzinkad plåt med typgodkänd gummiringstättning samt med insektssäkert plastnät. Teleskopröret är utförd i varmförzinkad plåt, Tallriksventilen ABC-TV i vitlackerad plåt

### Storlekar:

5 standardstorlekar diameter 80 till 200 mm.

## Dimensionering

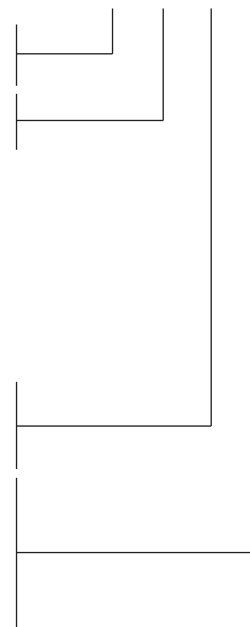
## Specifikation

### Exempel:

#### Uteluftventil

- Storlek: Enligt måttabell.
- Kulör: Enligt kulörkarta Standardkulör på Garantiplåt anges med färgnummer enligt ABC-kulörkarta. Vid kulör utöver standard, ange NCS-nummer. Färgbeläggningsgaranti gäller endast standardkulörer.
- Uteluftdon: Gälgaller ABC-GC.
- Käpa: ABC-Kåpa.
- Ventil: Tallriksventil ABC-TV. Tilluftsv ventil ABC-TFF.
- Självreglerande ventil: ABC-TVTR.

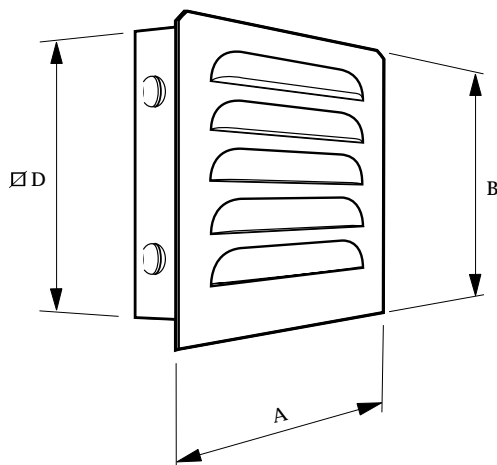
#### ABC-GCT-160-742-GC-TV



Specifikationstext kan ersättas med klartext.

### Exempel:

Uteluftventil av fabrikat ABC Ventilationsprodukter typ ABC-GCT. Gälgaller ABC-GC. Garantiplåt. Kulör tegelröd 742. Miljöklass M3. Teleskoprör. Tallriksventil ABC-TV. Storlek: ABC-GCT 160.



Storlek ABC-GF	Vikt kg	A mm	B mm	D* mm
150x150	0,3	180	180	150
200x200	0,4	230	230	200
250x250	0,5	280	280	250
300x300	0,7	330	330	300
250x65	0,4	275	90	65

\*Håltagningsmått: +5 mm

## PRODUKTBSKRIVNING

ABC-GF är ett gälgaller med kvadratisk anslutning utvecklad för att användas som uteluft- eller avluftdon vid självdragsventilation.

### Utförande:

ABC-GF tillverkas vanligen i ABC-GARANTIPLÅT med 10 års färgbeläggningsgaranti för miljöklass M3. ABC-GARANTIPLÅT finns i 12 kulörer som följer byggplåt och vattenavledningssystem standardkulörer. ABC-GF är försedd med en kvadratisk monterageram utförd i varmförzinkad plåt samt med insektssäkert plastnät.

### Storlekar:

5 standardstorlekar 150x150 till 300x300 mm.

## SPECIFIKATION

### Exempel:

#### Gälgaller

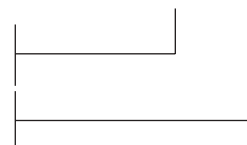
- Storlek:  
Enligt måttabell.
- Kulör:  
Enligt kulörkarta  
Standardkulör på Garantiplåt anges med färgnummer enligt ABC-kulörkarta. Vid kulör utöver standard, ange NCS-nummer.  
Färgbeläggningsgaranti gäller endast standardkulörer.

**Specifikationstext kan ersättas med klartext.**

### Exempel:

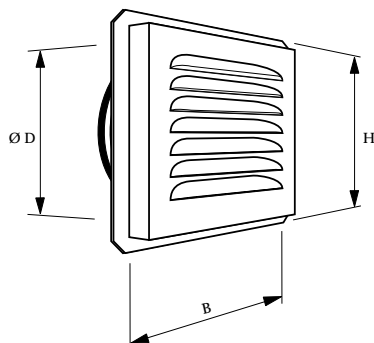
Gälgaller av fabrikat ABC Ventilationsprodukter typ ABC-GF. Garantiplåt. Kulör tegelröd 742. Miljöklass M3. Storlek: ABC-GF 200x200.

**ABC-GF-200x200-742**

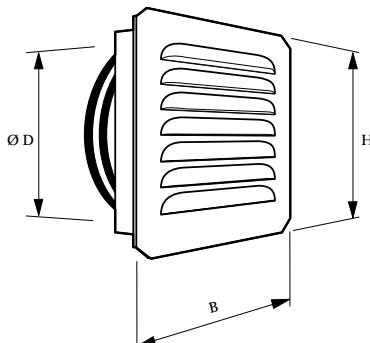


## Dimensionering

Variant 1  
mur & puts.



Variant 2  
plåt & trä.



Storlek ABC-GF/GL	Vikt kg	A mm	B mm	D* mm
100	1	140	140	100
100	2	140	140	100
125	1	170	170	125
125	2	170	170	125

\*Nippelmått

## PRODUKTBESKRIVNING

ABC-GF/GL är ett gälgaller med cirkulär anslutning anpassad till spirorörsstandard främst utvecklad för att användas som uteluftdon bakom radiatorer vid självdragsventilation. Det finns två varianter, en avsedd för putskant och den andra med flänskant.

### Utförande:

ABC-GF/GL tillverkas vanligen i ABC-GARANTIPLÅT med 10 års färgbeläggningsgaranti för miljöklass M3. ABC-GARANTIPLÅT finns i 12 kulörer som följer byggplåt och vattenavledningssystem standardkulörer. ABC-GF/GL är försedd med en cirkulär nippelstos utförd i varmförzinkad plåt med typpgodkänd gummiringstättning samt med insektsäkert plastnät. Variant 1 är utförd med putskant i 90 graders vinkel avsedd för putsade väggar eller fogkant och variant 2 med täckfläns avsedd för trä och plåtfasader.

### Storlekar:

2 standardstorlekar diameter 100 och 125 mm. Variant 1 och variant 2.

## Dimensionering

## SPECIFIKATION

### Exempel:

#### Uteluftventil

- Storlek:  
Enligt måttabell.
- Variant: Med 90 graders vinkel, 1 med flänskant, 2 med täckfläns.
- Kulör:  
Enligt kulörkarta

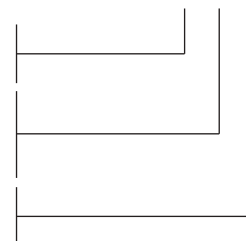
Standardkulör på Garantiplåt anges med färgnummer enligt ABC-kulörkarta. Vid kulör utöver standard, ange NCS-nummer. Färgbeläggningsgaranti gäller endast standardkulörer.

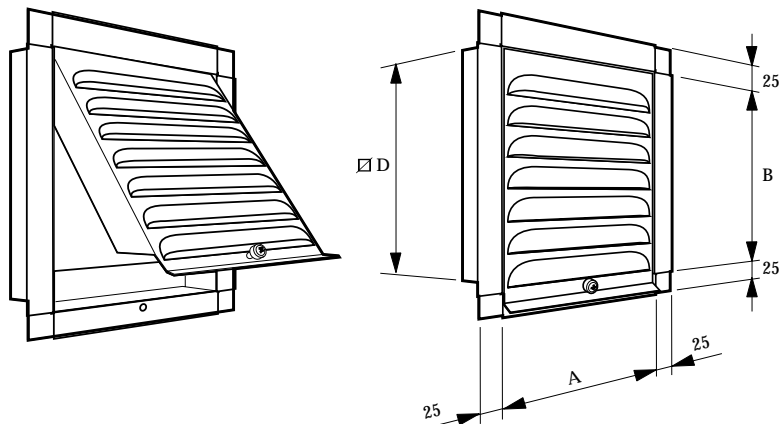
**Specifikationstext kan ersättas med klartext.**

### Exempel:

Gälgaller av fabrikat ABC Ventilationsprodukter typ ABC-GF/GL. Garantiplåt. Kulör tegelröd 742. Miljöklass M3. Variant 1. Storlek: ABC-GF/GL 100.

ABC-GF/GL-100-1-742





Storlek ABC-GFR	Vikt kg	A mm	B mm	D* mm
150x150	0,3	180	180	150
200x200	0,5	230	230	200
250x250	0,7	280	280	250
300x300	1	330	330	300

\*=Håltagningsmått:

## PRODUKTBeskrivning

ABC-GFR är ett rensbart gälgaller med kvadratisk anslutning utvecklad för att användas som uteluft- eller avluftdon vid självdragsventilation.

### Utförande:

ABC-GFR tillverkas vanligen med en fästram och gälgaller i ABC-GARANTIPLÅT med 10 års färgbeläggningsgaranti för miljöklass M3, med en kvadratisk monterageram utförd i varmförzinkad plåt och med insektssäkert plastnät.

ABC-GARANTIPLÅT finns i 12 kulörer som följer byggplåt och vattenavledningssystem standardkulörer.

### Storlekar:

4 standardstorlekar 150x150 till 300x300 mm.

## Specifikation

### Exempel:

#### Gälgaller

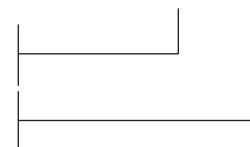
- Storlek:  
Enligt måttabell.
- Kulör:  
Enligt kulörkarta  
Standardkulör på Garantiplåt anges med färgnummer enligt ABC-kulörkarta. Vid kulör utöver standard, ange NCS-nummer.  
Färgbeläggningsgaranti gäller endast standardkulörer.

**Specifikationstext kan ersättas med klartext.**

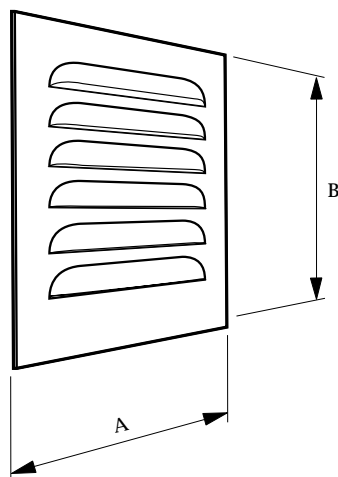
### Exempel:

Gälgaller av fabrikat ABC Ventilationsprodukter typ ABC-GFR. Garantiplåt. Kulör tegelröd 742. Miljöklass M3. Storlek: ABC-GFR 200x200.

**ABC-GFR-200x200-742**



## Dimensionering



Storlek ABC-GP	Vikt kg	A mm	B mm
150x150	0,2	160	160
200x200	0,3	210	210
250x250	0,4	260	260
300x300	0,6	310	310

## PRODUKTBSKRIVNING

ABC-GP är ett plant gälgaller utvecklad för att användas som avluft- eller uteluftdon vid självdragsventilation.

### Utförande:

ABC-GP tillverkas vanligen i ABC-GARANTIPLÅT med 10 års färgbeläggningssgaranti för miljöklass M3. ABC-GARANTIPLÅT finns i 12 kulörer som följer byggplåt och vattenavledningssystem standardkulörer. ABC-GP är försedd med ett insektssäkert plastnät.

### Storlekar:

4 standardstorlekar 150x150 till 300x300 mm.

## SPECIFIKATION

### Exempel:

#### Gälgaller

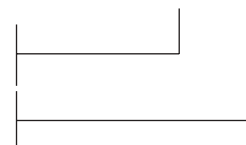
- Storlek:  
Enligt måttabell.
- Kulör:  
Enligt kulörkarta  
Standardkulör på Garantiplåt anges med färgnummer enligt ABC-kulörkarta. Vid kulör utöver standard, ange NCS-nummer. Färgbeläggningssgaranti gäller endast standardkulörer.

**Specifikationstext kan ersättas med klartext.**

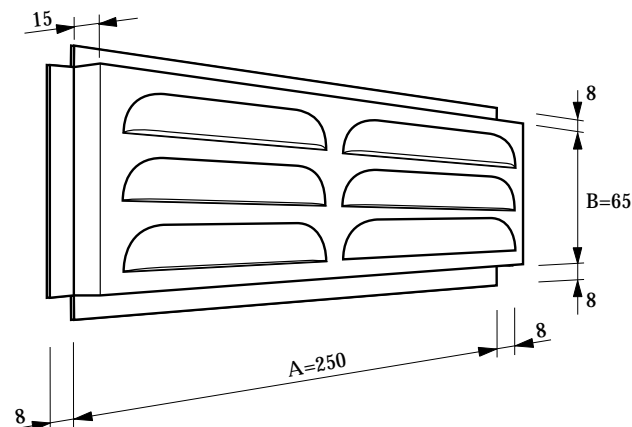
### Exempel:

Gälgaller av fabrikat ABC Ventilationsprodukter typ ABC-GP. Garantiplåt. Kulör tegelröd 742. Miljöklass M3. Storlek: ABC-GP 200x200.

ABC-GP-200x200-742



## Dimensionering



Storlek ABC-GT	Vikt kg	A mm	B mm
250x65	0,1	260	65

## PRODUKTBSKRIVNING

ABC-GT är ett gälgaller med storlek som en tegelsten utvecklad för att användas som avluft- eller uteluftdon vid självdragsventilation.

### Utförande:

ABC-GT tillverkas vanligen i ABC-GARANTIPLÅT med 10 års färgbeläggningssgaranti för miljöklass M3. ABC-GARANTIPLÅT finns i 12 kulörer som följer byggplåt och vattenavledningssystem standardkulörer. ABC-GT är försedd med ett insektssäkert plastnät.

### Storlekar:

1 standardstorlek 250x65 mm.

## SPECIFIKATION

### Exempel:

#### Gälgaller

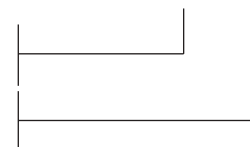
- Storlek:  
Enligt måttabell.
- Kulör:  
Enligt kulörkarta  
Standardkulör på Garantiplåt anges med färgnummer enligt ABC-kulörkarta. Vid kulör utöver standard, ange NCS-nummer.  
Färgbeläggningssgaranti gäller endast standardkulörer.

**Specifikationstext kan ersättas med klartext.**

### Exempel:

Gälgaller av fabrikat ABC Ventilationsprodukter typ ABC-GT. Garantiplåt. Kulör tegelröd 742. Miljöklass M3. Storlek: ABC-GT 250x65.

**ABC-GT-250x65-742**



## Dimensionering