

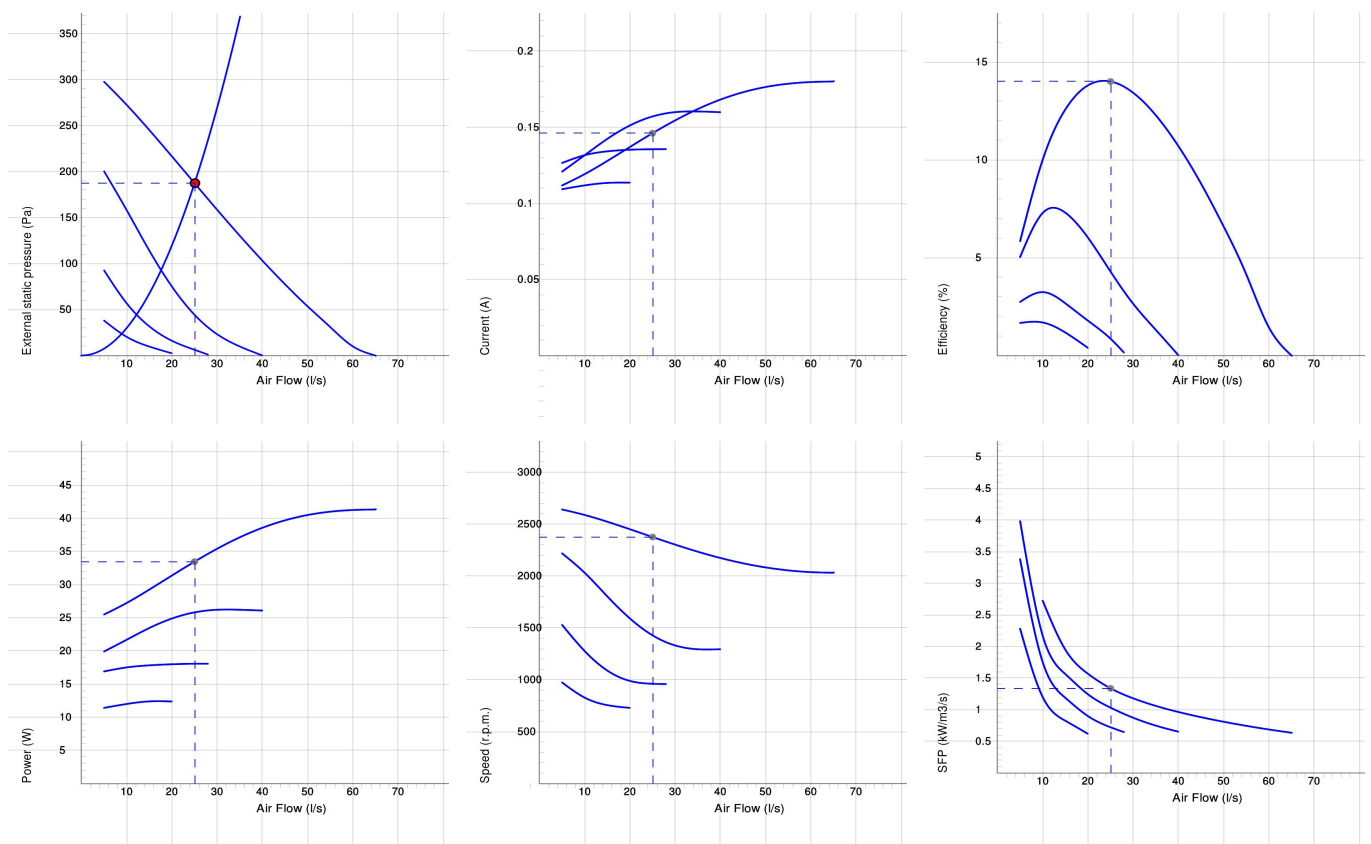
CK 100 A



CK

- Kanalläkt med cirkulär anslutning.
- Hög prestanda och driftsäker.
- Kompakt med hög kapacitet och verkningsgrad.
- Låg ljudnivå.
- Går att använda i både 50 och 60 Hz.
- Fläkthjul med bakåtböjda skovlar.
- Ytterrotormotorn har underhållsfria dubbelkapslade kullager.
- Integrerat motorskydd.
- Kopplingsdosa med skyddsklass IP 54.
- För varvtalsreglering kan transformator eller tyristor anslutas.
- Fläkthölet är tillverkat av galvaniserad stålplåt.
- Fläkten är avsedd för installation i ett kanalsystem.
- En kanalansluten fläkt kan installeras utomhus eller i våtrum.
- Enkel installation i valfri position.
- För att uppfylla kraven för ErP 2018 måste en lokal behovsstyrning användas.

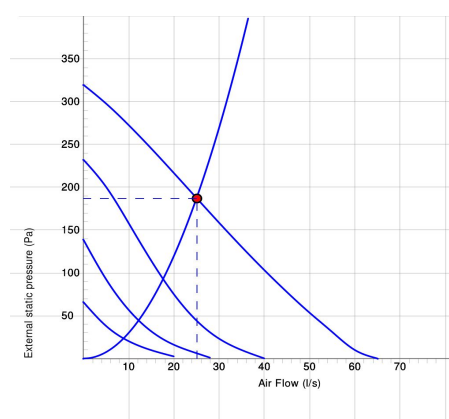
DIAGRAM



Arbetspunkt

Luftflöde (l/s) 25	Externt statiskt tryck (Pa) 187	Effekt (W) 33.5	Varvtal (r.p.m.) 2375	Ström (A) 0.146	Verkningsgrad (%) 14	SFP (kW/m ³ /s) 1.34	Spänning (V) 230
-----------------------	------------------------------------	--------------------	--------------------------	--------------------	-------------------------	------------------------------------	---------------------

LJUD



	Tot	63	125	250	500	1k	2k	4k	8k
Inlopp Lw dB(A)	66	57	57	60	61	58	54	51	45
Utlopp Lw dB(A)	66	56	57	60	60	58	56	50	44
Omgivning Lw dB(A)	44	22	30	37	35	38	35	35	32
Omgivning Lp dB (A) 3m	37	15	23	30	28	31	28	28	25

Arbetspunkt

Luftflöde (l/s) 25	Externt statiskt tryck (Pa) 187	Effekt (W) 33.5	Varvtal (r.p.m.) 2375	Ström (A) 0.146	Verkningsgrad (%) 14	SFP (kW/m3/s) 1.34	Spänning (V) 230
-----------------------	------------------------------------	--------------------	--------------------------	--------------------	-------------------------	-----------------------	---------------------

TEKNISKA DATA

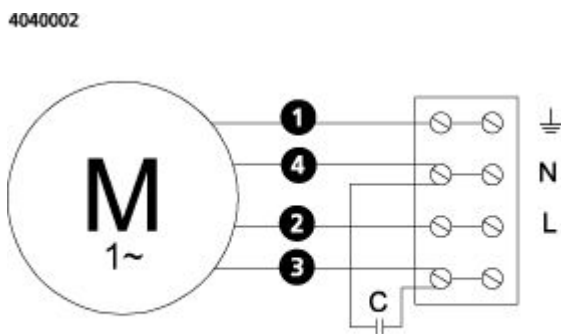
Parameter	CK 100 A man tp 7000001		CK 100 A aut tp 7000030	
	Värde	Enhet	Värde	Enhet
Spänning	230	V	230	V
Fas	1	~	1	~
Frekvens	50	Hz	50	Hz
Alternativ frekvens	60	Hz	60	Hz
Effekt	41	W	41	W
Ström	0.18	A	0.18	A
Varvtal	2040	r.p.m.	2040	r.p.m.
Max temperatur på transporterad luft	80	°C	80	°C
Max temperatur på transporterad luft vid spänningsreglering	80	°C	80	°C
Ljudtrycksnivå, 3 m	37	dB(A)	37	dB(A)
Vikt	2.6	kg	2.6	kg
Skyddsklass	44	IP	44	IP
Isolationsklass, motor	F		F	
Kondensator	3	µF	3	µF
Kanalanslutning	100	mm	100	mm
Max flöde	62	l/s	62	l/s
Max tryck	319	Pa	319	Pa
Spänning, intervall	220-240	V	220-240	V

ECODESIGN

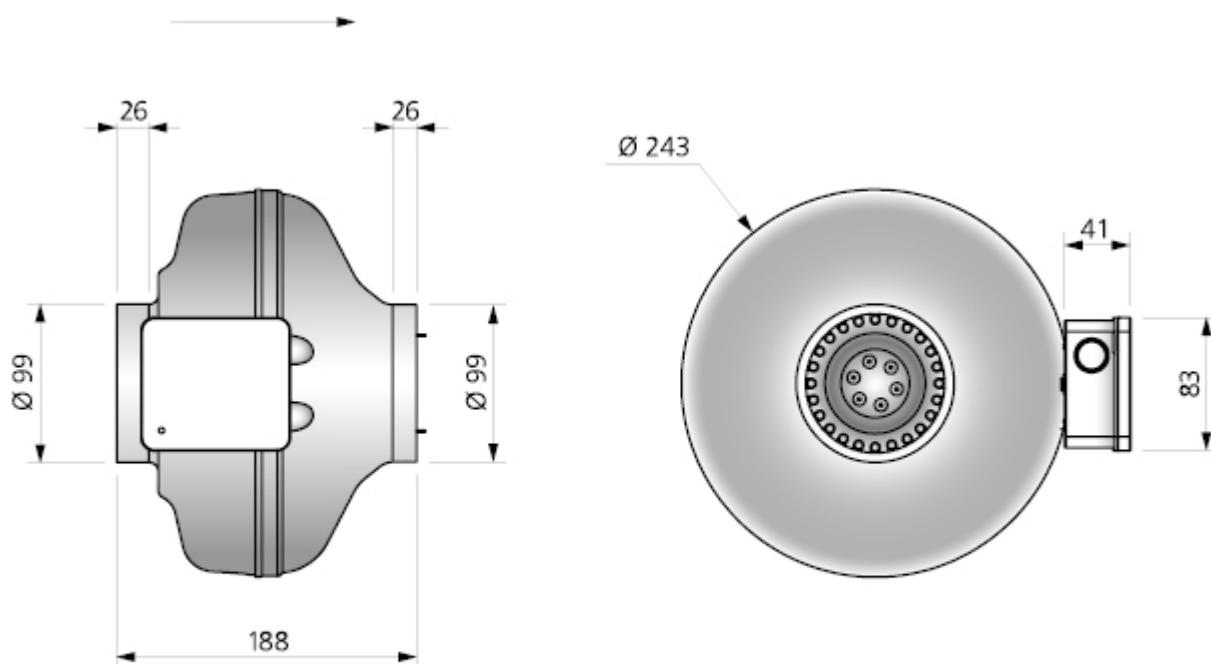
Parameter	Värde	Enhet
(a) Tillverkare	Östberg	-
(b) Modellkod	See column heading	-
(c) SEC-värde	-24.6	kWh/m ²
SEC-klass	C	-
(d) Deklarerad typ	RVU / UVU	-
(e) Typ av drivenhet	Multi-speed drive (accessory)	-
(f) Typ av värmeåtervinning	N/A	-
(g) Termisk verkningsgrad	N/A	%
(h) Max. luftflöde (@100Pa)	146	m ³ /h
(i) Effekt vid max. luftflöde	39	W
(j) Ljudeffektnivå	44	dB LwA
(k) Referensflöde	0.051	m ³ /s
(l) Referenstryckskillnad	50	Pa
(m) SPI (Specifik tillförd effekt)	0.22	W/(m ³ /h)
(n) Typ av styrning	Local demand control (accessory)	-
(o) Inre och yttre läckfaktorer	0.92	%
(p) Blandningsgrad	N/A	-
(q) Visuell filtervarning	N/A	-
(r) Instruktion tillufts-/frånluftsgaller	See manual	-
(s) Demonteringsinstruktioner	www.ostberg.com	-
(t) Luftflödes känslighet	N/A	-
(u) Lufttäthet	N/A	m/s
(v) AEC (årlig elförbrukning)	413	kWh
(w) AHS genomsnitt (årlig uppvärmningsbesparing)	3018	kWh
AHS värme	1365	kWh
AHS kyla	5904	kWh

KOPPLINGSSCHEMA

- Ⓜ = Fan Motor
- Ⓜ1 = Fan Motor
- Ⓜ2 = Fan Motor
- Ⓜ3 = Rotor Motor
- ① = Yellow/Green
- ② = Black
- ③ = Blue
- ④ = Brown
- ⑤ = White
- ⑥ = Orange
- ⑦ = Grey
- ⑧ = Red
- ⑨ = Green
- ⑩ = Violet
- ⑪ = Quick switch
- ⑫ = Yellow



MÅTTSKISS



TILLBEHÖR

Mekaniska tillbehör



Montagekonsol-Kit
MB



Montageklammer
MK 100



Beröringsskydd BSV
100



Backspjäll RSK 100



Ytterväggsgaller YG
100



Jalusislutare VK 100



Filterlåda FLK 100



Filterlåda FLF 100



Ljuddämpare LDC
100

Elektroniska tillbehör



Transformator VRTE
C



Transformator VRDE
1.5



Tyristor VRS 0.5



Lokal behovsstyrnings
Kit