

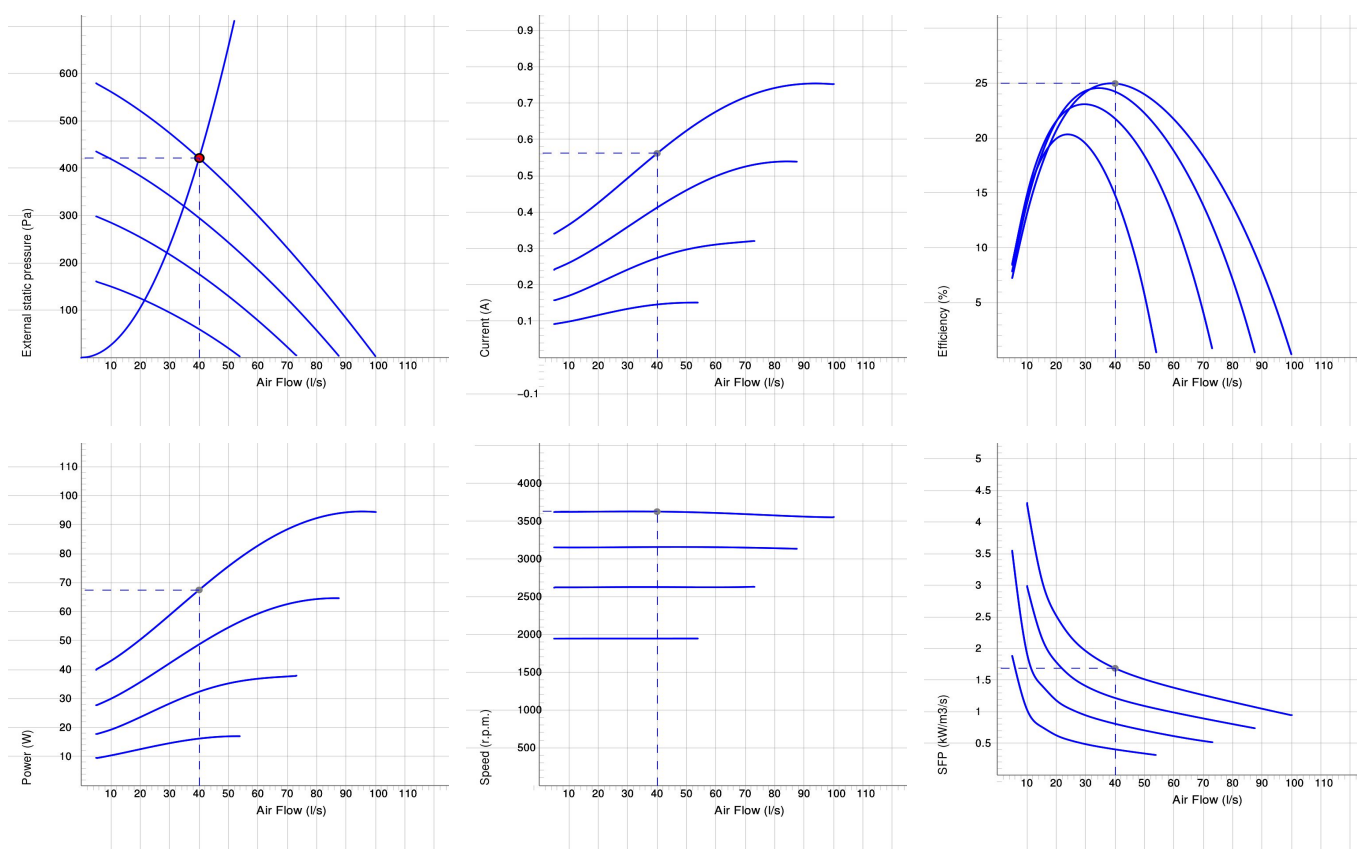
CK 100 C EC



CK EC

- Kanalläkt med cirkulär anslutning.
- Hög prestanda och driftsäker.
- Kompakt med hög kapacitet och verkningsgrad.
- Låg ljudnivå.
- Fläkthjul med bakåtböjda skovlar.
- Energieffektiv ytterrotormotor med underhållsfria dubbelkaplade kullager.
- Varvtalsreglering kan göras med den inbyggda potentiometern, 0-10 V alt. extern reglering.
- Integrerat motorskydd.
- Kopplingsdosa med skyddsklass IP 54.
- Fläkthöljet är tillverkat av galvaniserad stålplåt.
- Fläkten är avsedd för installation i ett kanalsystem.
- En kanalansluten fläkt kan installeras utomhus eller i våtrum.
- Enkel installation i valfri position.

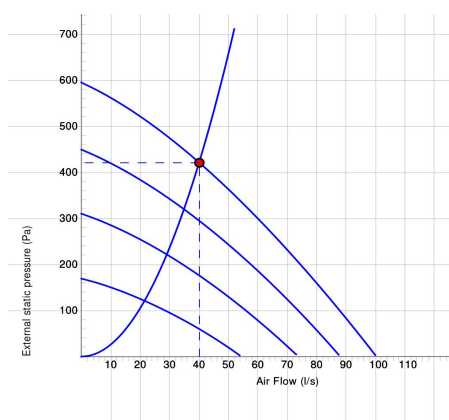
DIAGRAM



Arbetspunkt

Luftflöde (l/s) 40	Externt statiskt tryck (Pa) 421	Effekt (W) 67.5	Varvtal (r.p.m.) 3626	Ström (A) 0.562	Verkningsgrad (%) 25	SFP (kW/m ³ /s) 1.69	Spänning (V) 10
-----------------------	------------------------------------	--------------------	--------------------------	--------------------	-------------------------	------------------------------------	--------------------

LJUD



	Tot	63	125	250	500	1k	2k	4k	8k
Inlopp Lw dB(A)	78	59	69	71	72	71	68	65	56
Utlopp Lw dB(A)	78	60	68	71	70	71	71	67	59
Omgivning Lw dB(A)	53	32	30	41	44	48	46	46	36
Omgivning Lp dB (A) 3m	46	25	23	34	37	41	39	39	29

Arbetspunkt

Luftflöde (l/s) 40	Externt statiskt tryck (Pa) 421	Effekt (W) 67.5	Varvtal (r.p.m.) 3626	Ström (A) 0.562	Verkningsgrad (%) 25	SFP (kW/m3/s) 1.69	Spänning (V) 10
-----------------------	------------------------------------	--------------------	--------------------------	--------------------	-------------------------	-----------------------	--------------------

TEKNISKA DATA

CK 100 C1 EC-v1 7001181

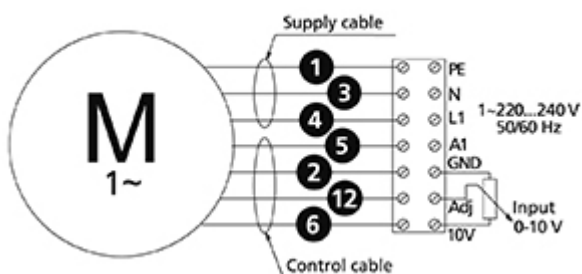
Parameter	Värde	Enhet
Spänning	230	V
Fas	1	~
Frekvens	50/60	Hz
Effekt	93	W
Ström	0.75	A
Varvtal	3560	r.p.m.
Max temperatur på transporterad luft	60	°C
Ljudtrycksnivå, 3 m	45	dB(A)
Vikt	2.5	kg
Skyddsklass	54	IP
Isolationsklass, motor	F	
Kondensator	-	µF
Kanalanslutning	100	mm
Max flöde	100	l/s
Max tryck	594	Pa
Spänning, intervall	220-240	V

ECODESIGN

Parameter	Värde	Enhet
(a) Tillverkare	Östberg	-
(b) Modellkod	See column heading	-
(c) Deklarerad typ	NRVU / UVU	-
(d) Typ av drivenhet	Variable speed drive	-
(e) Typ av värmeåtervinningssystem	N/A	-
(f) Termisk verkningsgrad	N/A	%
(g) Nominellt luftflöde	0.038	m ³ /s
(h) Tillförd effekt	0.064	kW
(i) SPI (Specifik tillförd effekt)	N/A	W/(m ³ /s)
(j) Anströmningshastighet	4.8	m/s
(k) Nominellt yttre tryck	439	Pa
(l) Internt tryckfall	N/A	Pa
(n) Statisk verkningsgrad	48.2	%
(o) Inre och yttre läckfaktorer	0.38 (N/A)	%
(p) Filterklass	N/A	%
(q) Visuellt filtervarning	N/A	-
(r) Ljudeffektnivå	52	dB LwA
(s) Demonteringsinstruktioner	www.ostberg.com	-

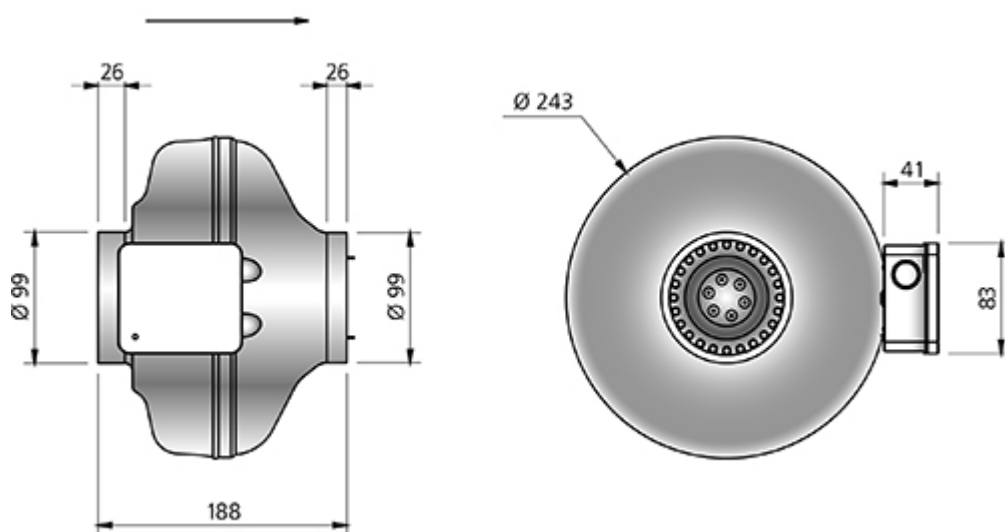
KOPPLINGSSCHEMA

4040180



- Ⓜ = Fan Motor
- Ⓜ1 = Fan Motor
- Ⓜ2 = Fan Motor
- Ⓜ3 = Rotor Motor
- ① = Yellow/Green
- ② = Black
- ③ = Blue
- ④ = Brown
- ⑤ = White
- ⑥ = Orange
- ⑦ = Grey
- ⑧ = Red
- ⑨ = Green
- ⑩ = Violet
- ⑪ = Quick switch
- ⑫ = Yellow

MÅTTSKISS



TILLBEHÖR

Mekaniska tillbehör



Montagekonsol-Kit
MB



Montageklammer
MK 100



Beröringsskydd BSV
100



Backspjäll RSK 100



Ytterväggsgaller YG
100



Jalusislutare VK 100



Filterlåda FLK 100



Filterlåda FLF 100



Ljuddämpare LDC
100

Elektroniska tillbehör



Potentiometer MS EC
Tryckregulator
CALAIR-PR-230V



Tryckregulator FKP-R