

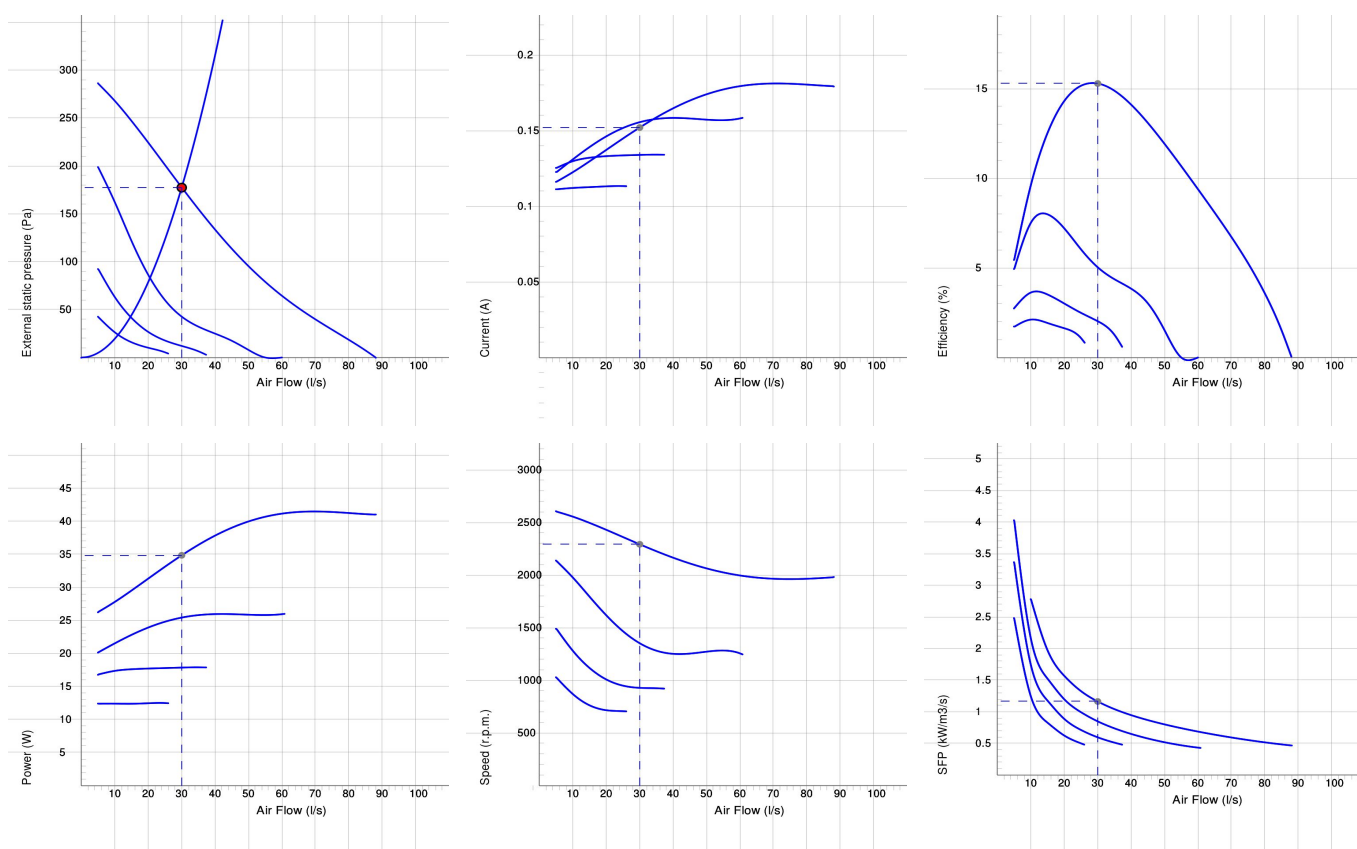
CK 125 A



CK

- Kanalläkt med cirkulär anslutning.
- Hög prestanda och driftsäker.
- Kompakt med hög kapacitet och verkningsgrad.
- Låg ljudnivå.
- Går att använda i både 50 och 60 Hz.
- Fläkthjul med bakåtböjda skovlar.
- Ytterrotormotorn har underhållsfria dubbelkapslade kullager.
- Integrerat motorskydd.
- Kopplingsdosa med skyddsklass IP 54.
- För varvtalsreglering kan transformator eller tyristor anslutas.
- Fläkthölet är tillverkat av galvaniserad stålplåt.
- Fläkten är avsedd för installation i ett kanalsystem.
- En kanalansluten fläkt kan installeras utomhus eller i våtrum.
- Enkel installation i valfri position.
- För att uppfylla kraven för ErP 2018 måste en lokal behovsstyrning användas.

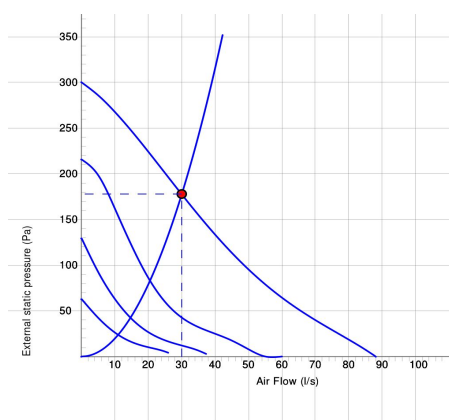
DIAGRAM



Arbetspunkt

| | | | | | | | |
|-----------------------|------------------------------------|--------------------|--------------------------|--------------------|---------------------------|------------------------------------|---------------------|
| Luftflöde (l/s) 30 | Externt statiskt tryck (Pa) 178 | Effekt (W) 34.9 | Varvtal (r.p.m.) 2293 | Ström (A) 0.152 | Verkningsgrad (%) 15.3 | SFP (kW/m ³ /s) 1.16 | Spänning (V) 230 |
|-----------------------|------------------------------------|--------------------|--------------------------|--------------------|---------------------------|------------------------------------|---------------------|

LJUD



| | Tot | 63 | 125 | 250 | 500 | 1k | 2k | 4k | 8k |
|------------------------|-----|----|-----|-----|-----|----|----|----|----|
| Inlopp Lw dB(A) | 67 | 48 | 61 | 62 | 59 | 58 | 54 | 49 | 44 |
| Utlopp Lw dB(A) | 66 | 47 | 61 | 61 | 58 | 57 | 55 | 49 | 42 |
| Omgivning Lw dB(A) | 43 | 16 | 29 | 35 | 35 | 36 | 35 | 35 | 32 |
| Omgivning Lp dB (A) 3m | 36 | 9 | 22 | 28 | 28 | 29 | 28 | 28 | 25 |

Arbetspunkt

| | | | | | | | |
|-----------------------|------------------------------------|--------------------|--------------------------|--------------------|---------------------------|-----------------------|---------------------|
| Luftflöde (l/s) 30 | Externt statiskt tryck (Pa) 178 | Effekt (W) 34.9 | Varvtal (r.p.m.) 2293 | Ström (A) 0.152 | Verkningsgrad (%) 15.3 | SFP (kW/m3/s) 1.16 | Spänning (V) 230 |
|-----------------------|------------------------------------|--------------------|--------------------------|--------------------|---------------------------|-----------------------|---------------------|

TEKNISKA DATA

| Parameter | CK 125 A man tp 7000005 | | CK 125 A aut tp 7000037 | |
|---|----------------------------|--------|----------------------------|--------|
| | Värde | Enhet | Värde | Enhet |
| Spänning | 230 | V | 230 | V |
| Fas | 1 | ~ | 1 | ~ |
| Frekvens | 50 | Hz | 50 | Hz |
| Alternativ frekvens | 60 | Hz | 60 | Hz |
| Effekt | 41 | W | 41 | W |
| Ström | 0.18 | A | 0.18 | A |
| Varvtal | 1960 | r.p.m. | 1960 | r.p.m. |
| Max temperatur på transporterad luft | 80 | °C | 80 | °C |
| Max temperatur på transporterad luft vid spänningsreglering | 80 | °C | 80 | °C |
| Ljudtrycksnivå, 3 m | 36 | dB(A) | 36 | dB(A) |
| Vikt | 2.6 | kg | 2.6 | kg |
| Skyddsklass | 44 | IP | 44 | IP |
| Isolationsklass, motor | F | | F | |
| Kondensator | 3 | µF | 3 | µF |
| Kanalanslutning | 125 | mm | 125 | mm |
| Max flöde | 88 | l/s | 88 | l/s |
| Max tryck | 300 | Pa | 300 | Pa |
| Spänning, intervall | 220-240 | V | 220-240 | V |

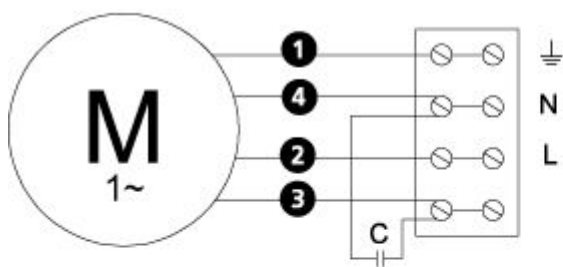
ECODESIGN

| Parameter | Värde | Enhet |
|--|--|-----------------------|
| (a) Tillverkare | Östberg | - |
| (b) Modellkod | See column heading | - |
| (c) SEC-värde | -25.4 | kWh/m ² |
| SEC-klass | C | - |
| (d) Deklarerad typ | RVU / UVU | - |
| (e) Typ av drivenhet | Multi-speed drive (accessory) | - |
| (f) Typ av värmeåtervinning | N/A | - |
| (g) Termisk verkningsgrad | N/A | % |
| (h) Max. luftflöde (@100Pa) | 175 | m ³ /h |
| (i) Effekt vid max. luftflöde | 40 | W |
| (j) Ljudeffektnivå | 42 | dB LwA |
| (k) Referensflöde | 0.066 | m ³ /s |
| (l) Referenstryckskillnad | 50 | Pa |
| (m) SPI (Specifik tillförd effekt) | 0.17 | W/(m ³ /h) |
| (n) Typ av styrning | Local demand control (accessory) | - |
| (o) Inre och yttre läckfaktorer | 0.79 | % |
| (p) Blandningsgrad | N/A | - |
| (q) Visuell filtervarning | N/A | - |
| (r) Instruktion tillufts-/frånluftsgaller | See manual | - |
| (s) Demonteringsinstruktioner | www.ostberg.com | - |
| (t) Luftflödeskänslighet | N/A | - |
| (u) Lufttäthet | N/A | m/s |
| (v) AEC (årlig elförbrukning) | 330 | kWh |
| (w) AHS genomsnitt (årlig uppvärmningsbesparing) | 3018 | kWh |
| AHS värme | 1365 | kWh |
| AHS kyla | 5904 | kWh |

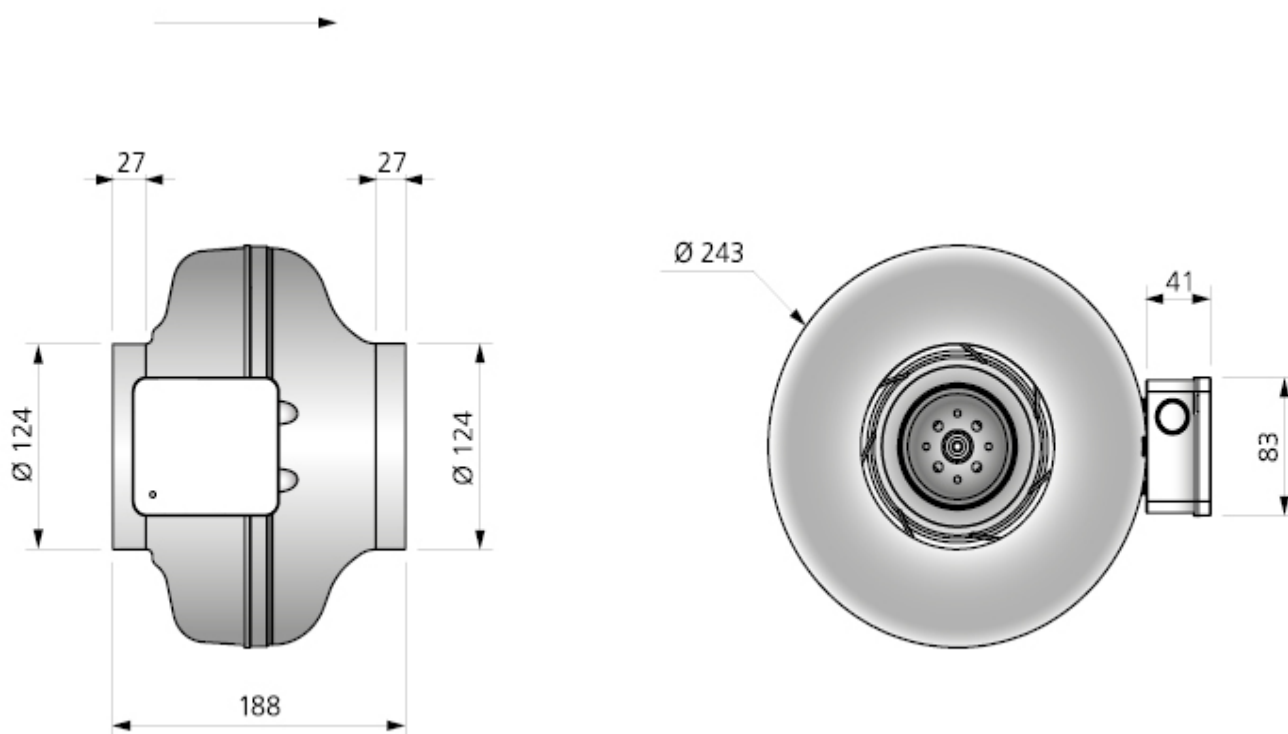
KOPPLINGSSHEMA

- M** = Fan Motor
- M1** = Fan Motor
- M2** = Fan Motor
- M3** = Rotor Motor
- 1** = Yellow/Green
- 2** = Black
- 3** = Blue
- 4** = Brown
- 5** = White
- 6** = Orange
- 7** = Grey
- 8** = Red
- 9** = Green
- 10** = Violet
- 11** = Quick switch
- 12** = Yellow

4040002



MÅTTSKISS



TILLBEHÖR

Mekaniska tillbehör



Montagekonsol-Kit
MB



Montageklammer
MK 125



Beröringsskydd BSV
125



Backspjäll RSK 125



Ytterväggsgaller YG
125



Jalusislutare VK 125



Filterlåda FLK 125



Filterlåda FLF 125



Ljuddämpare LDC
125

Elektroniska tillbehör



Transformator VRTE
C



Transformator VRDE
1.5



Tyristor VRS 0.5



Lokal behovsstyrnings
Kit