

CK 160 B1 EC



CK EC

- Kanalläkt med cirkulär anslutning.
- Hög prestanda och driftsäker.
- Kompakt med hög kapacitet och verkningsgrad.
- Låg ljudnivå.
- Fläkthjul med bakåtböjda skovlar.
- Energieffektiv ytterrotormotor med underhållsfria dubbelkaplade kullager.
- Varvtalsreglering kan göras med den inbyggda potentiometern, 0-10 V alt. extern reglering.
- Integrerat motorskydd.
- Kopplingsdosa med skyddsklass IP 54.
- Fläkthöljet är tillverkat av galvaniserad stålplåt.
- Fläkten är avsedd för installation i ett kanalsystem.
- En kanalansluten fläkt kan installeras utomhus eller i våtrum.
- Enkel installation i valfri position.

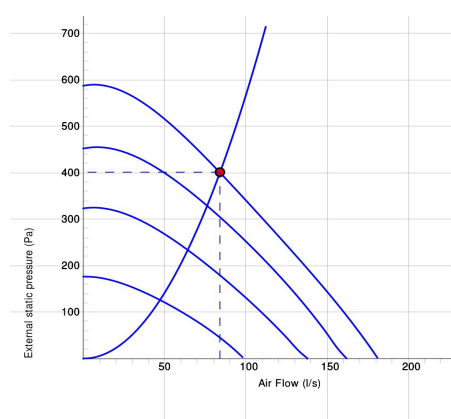
DIAGRAM



Arbetspunkt

Luftflöde (l/s) 84	Externt statistiskt tryck (Pa) 400	Effekt (W) 95.5	Varvtal (r.p.m.) 3546	Ström (A) 0.786	Verkningsgrad (%) 35.2	SFP (kW/m3/s) 1.14	Spänning (V) 10
-----------------------	--	--------------------	--------------------------	--------------------	---------------------------	-----------------------	--------------------

LJUD



	Tot	63	125	250	500	1k	2k	4k	8k
Inlopp Lw dB(A)	77	56	65	71	73	69	67	65	56
Utlopp Lw dB(A)	77	54	64	69	72	68	69	65	56
Omgivning Lw dB(A)	49	29	34	41	42	43	41	42	33
Omgivning Lp dB (A) 3m	42	22	27	34	35	36	34	35	26

Arbetspunkt

Luftflöde (l/s) 84	Externt statiskt tryck (Pa) 400	Effekt (W) 95.5	Varvtal (r.p.m.) 3546	Ström (A) 0.786	Verkningsgrad (%) 35.2	SFP (kW/m3/s) 1.14	Spänning (V) 10
-----------------------	------------------------------------	--------------------	--------------------------	--------------------	---------------------------	-----------------------	--------------------

TEKNISKA DATA

CK 160 B1 EC-v1 7001191

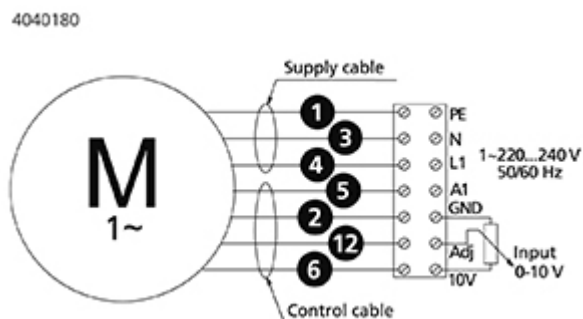
Parameter	Värde	Enhet
Spänning	230	V
Fas	1	~
Frekvens	50/60	Hz
Effekt	100	W
Ström	0.79	A
Varvtal	3530	r.p.m.
Max temperatur på transporterad luft	60	°C
Ljudtrycksnivå, 3 m	45	dB(A)
Vikt	2.6	kg
Skyddsklass	54	IP
Isolationsklass, motor	F	
Kondensator	-	µF
Kanalanslutning	160	mm
Max flöde	181	l/s
Max tryck	610	Pa
Spänning, intervall	220-240	V

ECODESIGN

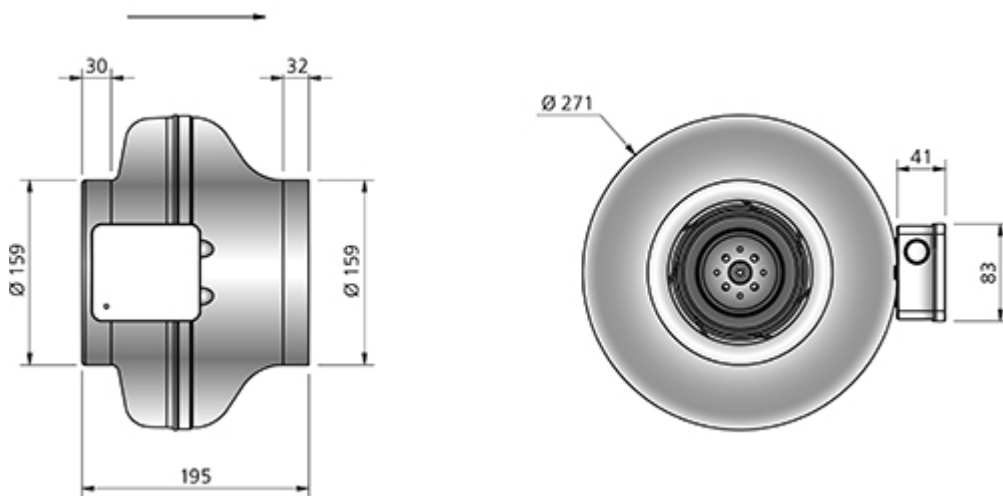
Parameter	Värde	Enhet
(a) Tillverkare	Östberg	-
(b) Modellkod	See column heading	-
(c) Deklarerad typ	NRVU / UVU	-
(d) Typ av drivenhet	Variable speed drive	-
(e) Typ av värmeåtervinningssystem	N/A	-
(f) Termisk verkningsgrad	N/A	%
(g) Nominellt luftflöde	0.100	m ³ /s
(h) Tillförd effekt	0.096	kW
(i) SPI (Specifik tillförd effekt)	N/A	W/(m ³ /s)
(j) Anströmningshastighet	5	m/s
(k) Nominellt yttre tryck	337	Pa
(l) Internt tryckfall	N/A	Pa
(n) Statisk verkningsgrad	48.2	%
(o) Inre och yttre läckfaktorer	0.29 (N/A)	%
(p) Filterklass	N/A	%
(q) Visuellt filtervarning	N/A	-
(r) Ljudeffektnivå	52	dB LwA
(s) Demonteringsinstruktioner	www.ostberg.com	-

KOPPLINGSSCHEMA

- Ⓜ = Fan Motor
- Ⓜ1 = Fan Motor
- Ⓜ2 = Fan Motor
- Ⓜ3 = Rotor Motor
- ① = Yellow/Green
- ② = Black
- ③ = Blue
- ④ = Brown
- ⑤ = White
- ⑥ = Orange
- ⑦ = Grey
- ⑧ = Red
- ⑨ = Green
- ⑩ = Violet
- ⑪ = Quick switch
- ⑫ = Yellow



MÅTTSKISS



TILLBEHÖR

Mekaniska tillbehör



Montagekonsol-Kit
MB



Montageklammer
MK 160



Beröringsskydd BSV
160



Backspjäll RSK 160



Ytterväggsgaller YG
160



Jalusislutare VK 160



Filterlåda FLK 160



Filterlåda FLF 160



Ljuddämpare LDC
160

Elektroniska tillbehör



Potentiometer MS EC
Tryckregulator
CALAIR-PR-230V



Tryckregulator FKP-R