

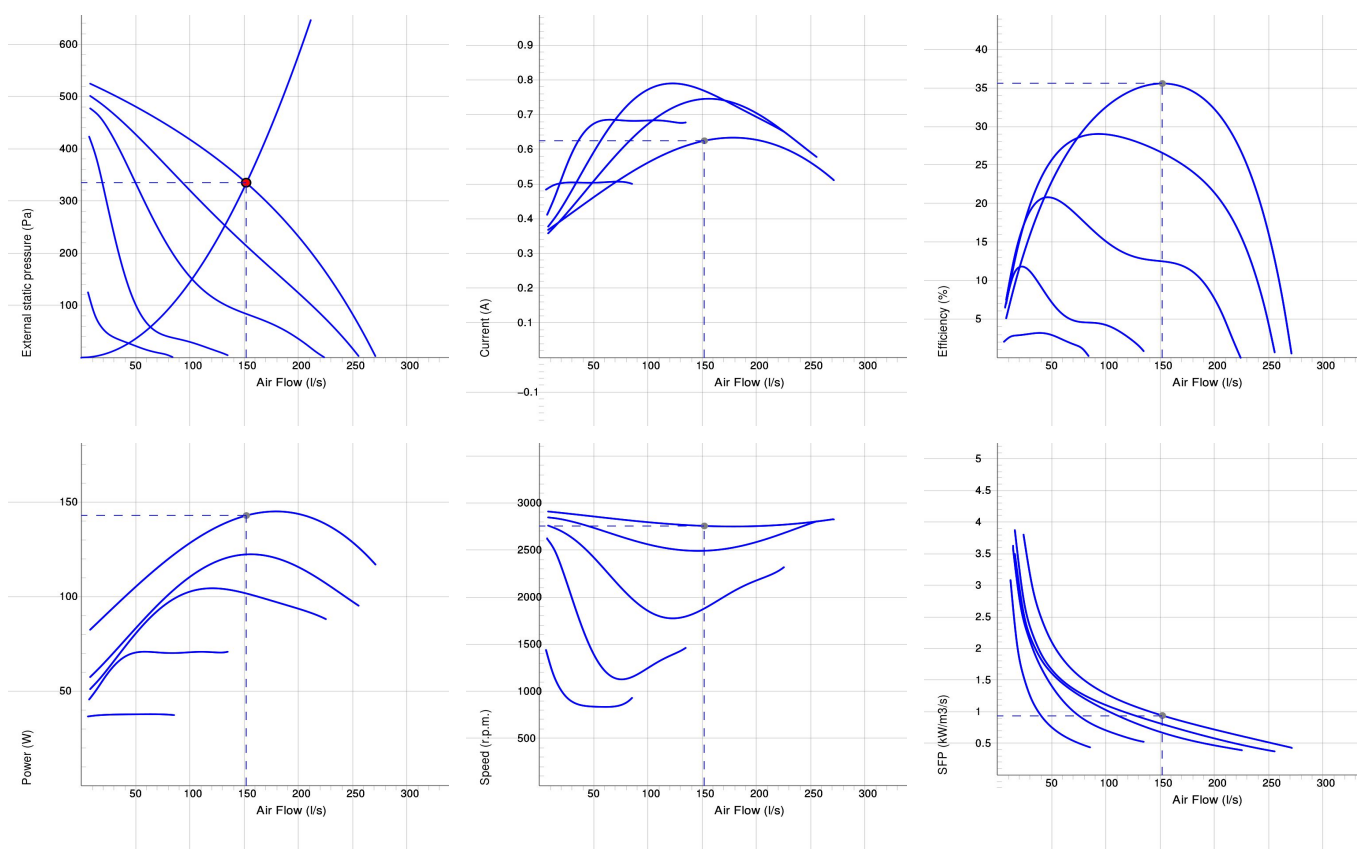
CK 200 B ERP



CK

- Kanalfläkt med cirkulär anslutning.
- Hög prestanda och driftsäker.
- Kompakt med hög kapacitet och verkningsgrad.
- Låg ljudnivå.
- Går att använda i både 50 och 60 Hz.
- Fläkthjul med bakåtböjda skovlar.
- Ytterrotormotorn har underhållsfria dubbelkapslade kullager.
- Integrerat motorskydd.
- Kopplingsdosa med skyddsklass IP 54.
- För varvtalsreglering kan transformator eller tyristor anslutas.
- Fläkthöljet är tillverkat av galvaniserad stålplåt.
- Fläkten är avsedd för installation i ett kanalsystem.
- En kanalansluten fläkt kan installeras utomhus eller i våtrum.
- Enkel installation i valfri position.

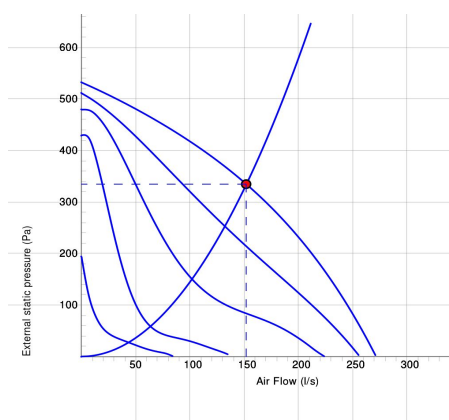
DIAGRAM



Arbetspunkt

Luftflöde (l/s) 152	Externt statiskt tryck (Pa) 334	Effekt (W) 143	Varvtal (r.p.m.) 2756	Ström (A) 0.624	Verkningsgrad (%) 35.6	SFP (kW/m ³ /s) 0.94	Spänning (V) 230
------------------------	------------------------------------	-------------------	--------------------------	--------------------	---------------------------	------------------------------------	---------------------

LJUD



	Tot	63	125	250	500	1k	2k	4k	8k
Inlopp Lw dB(A)	73	53	62	66	68	65	62	60	53
Utlopp Lw dB(A)	73	56	59	67	68	65	64	62	55
Omgivning Lw dB(A)	51	26	34	41	45	47	43	43	34
Omgivning Lp dB (A) 3m	44	19	27	34	38	40	36	36	27

Arbetspunkt

Luftflöde (l/s) 152	Externt statiskt tryck (Pa) 334	Effekt (W) 143	Varvtal (r.p.m.) 2756	Ström (A) 0.624	Verkningsgrad (%) 35.6	SFP (kW/m3/s) 0.94	Spänning (V) 230
------------------------	------------------------------------	-------------------	--------------------------	--------------------	---------------------------	-----------------------	---------------------

TEKNISKA DATA

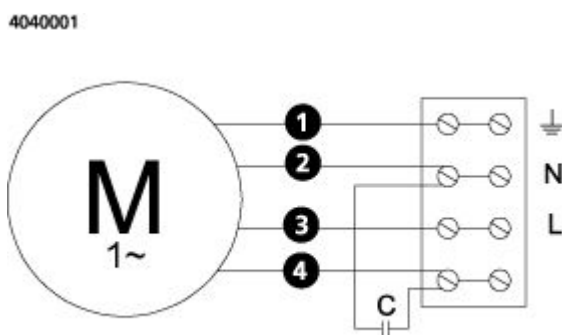
Parameter	CK 200 B aut tp ErP 7000057		CK 200 B man tp ErP 7000016	
	Värde	Enhet	Värde	Enhet
Spänning	230	V	230	V
Fas	1	~	1	~
Frekvens	50	Hz	50	Hz
Alternativ frekvens	60	Hz	60	Hz
Effekt	145	W	145	W
Ström	0.63	A	0.63	A
Ström vid varvtalsreg.	0.78	A	0.78	A
Varvtal	2750	r.p.m.	2750	r.p.m.
Max temperatur på transporterad luft	80	°C	80	°C
Max temperatur på transporterad luft vid spänningsreglering	65	°C	65	°C
Ljudtrycksnivå, 3 m	45	dB(A)	45	dB(A)
Vikt	4.7	kg	4.7	kg
Skyddsklass	44	IP	44	IP
Isolationsklass, motor	F		F	
Kondensator	5	µF	5	µF
Kanalanslutning	200	mm	200	mm
Max flöde	271	l/s	271	l/s
Max tryck	530	Pa	530	Pa
Spänning, intervall	220-240	V	220-240	V

ECODESIGN

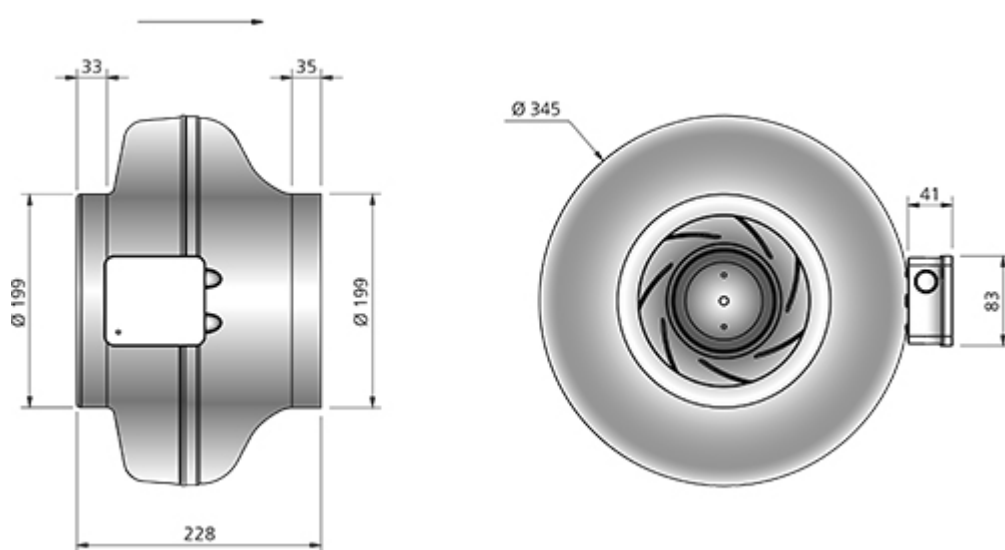
Parameter	Värde	Enhet
(a) Tillverkare	Östberg	-
(b) Modellkod	See column heading	-
(c) Deklarerad typ	NRVU / UVU	-
(d) Typ av drivenhet	Multi-speed drive	-
(e) Typ av värmeåtervinningssystem	N/A	-
(f) Termisk verkningsgrad	N/A	%
(g) Nominellt luftflöde	0.115	m ³ /s
(h) Tillförd effekt	0.133	kW
(i) SPI (Specifik tillförd effekt)	N/A	W/(m ³ /s)
(j) Anströmningshastighet	3.7	m/s
(k) Nominellt yttre tryck	397	Pa
(l) Internt tryckfall	N/A	Pa
(n) Statisk verkningsgrad	43.0	%
(o) Inre och yttre läckfaktorer	0.24	%
(p) Filterklass	N/A	%
(q) Visuellt filtervarning	N/A	-
(r) Ljudeffektnivå	52	dB LwA
(s) Demonteringsinstruktioner	www.ostberg.com	-

KOPPLINGSSCHEMA

- Ⓜ = Fan Motor
- Ⓜ1 = Fan Motor
- Ⓜ2 = Fan Motor
- Ⓜ3 = Rotor Motor
- ① = Yellow/Green
- ② = Black
- ③ = Blue
- ④ = Brown
- ⑤ = White
- ⑥ = Orange
- ⑦ = Grey
- ⑧ = Red
- ⑨ = Green
- ⑩ = Violet
- ⑪ = Quick switch
- ⑫ = Yellow



MÅTTSKISS



TILLBEHÖR

Mekaniska tillbehör



Montagekonsol-Kit
MB



Montageklammer
MK 200



Beröringsskydd BSV
200



Backspjäll RSK 200



Ytterväggsgaller YG
200



Jalusislutare VK 200



Filterlåda FLK 200



Filterlåda FLF 200



Ljuddämpare LDC
200

Elektroniska tillbehör



Transformator VRTE
C



Transformator VRDE
1.5



Tyristor VRS 1.0