

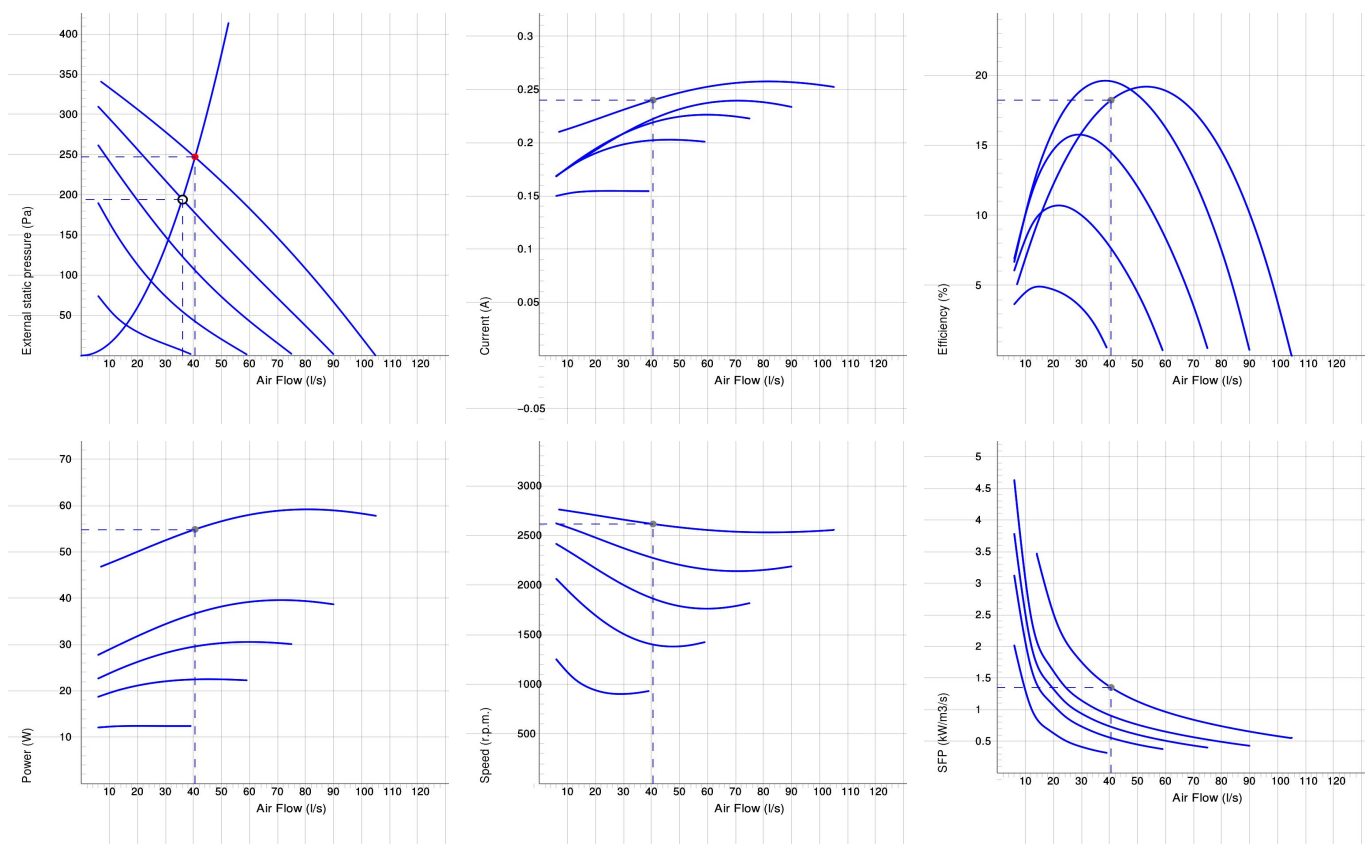
KVFU 100 C



KV

- Väggläkt med cirkulärt inlopp.
- KV har en kvadratisk monteringsplatta.
- Hög prestanda och driftsäker.
- Kompakt med hög kapacitet och verkningsgrad.
- Lämplig för en mängd olika användningsområden.
- Går att använda i både 50 och 60 Hz.
- Fläkthjul med bakåtböjda skovlar.
- Ytterrotmotorn har underhållsfria dubbelkaplade kullager.
- Integrerat motorskydd.
- Kopplingsdosa med skyddsklass IP 54.
- För varvtalsreglering kan transformator eller tyristor anslutas.
- Fläkthöljet är tillverkat av galvaniserad stålplåt.
- Fläkten är avsedd för installation i kanalsystem, monterad på innervägg.
- Enkel installation i valfri position.
- Kan även användas i fuktiga miljöer.
- För att uppfylla kraven för ErP 2018 måste en lokal behovsstyrning användas.

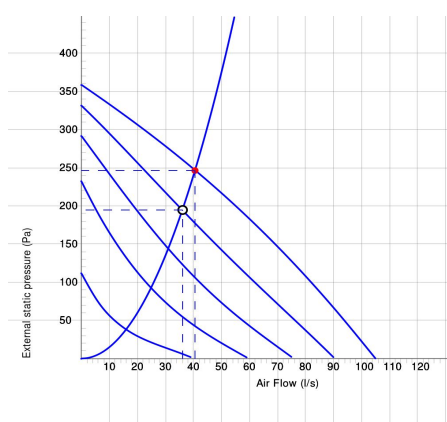
DIAGRAM



Arbetspunkt

Luftflöde (l/s)	Externt statiskt tryck (Pa)	Effekt (W)	Varvtal (r.p.m.)	Ström (A)	Verkningsgrad (%)	SFP (kW/m3/s)	Spänning (V)
40.5	247	54.9	2615	0.24	18.2	1.35	230

LJUD



	Tot	63	125	250	500	1k	2k	4k	8k
Inlopp Lw dB(A)	69	56	60	62	64	59	56	54	46
Utlopp Lw dB(A)	66	36	44	50	59	63	60	53	43
Omgivning Lw dB(A)	51	25	34	43	44	45	44	37	30
Omgivning Lp dB (A) 3m	44	18	27	36	37	38	37	30	23

Arbetspunkt

Luftflöde (l/s) 40.5	Externt statiskt tryck (Pa) 247	Effekt (W) 54.9	Varvtal (r.p.m.) 2615	Ström (A) 0.24	Verkningsgrad (%) 18.2	SFP (kW/m3/s) 1.35	Spänning (V) 230
-------------------------	------------------------------------	--------------------	--------------------------	-------------------	---------------------------	-----------------------	---------------------

TEKNISKA DATA

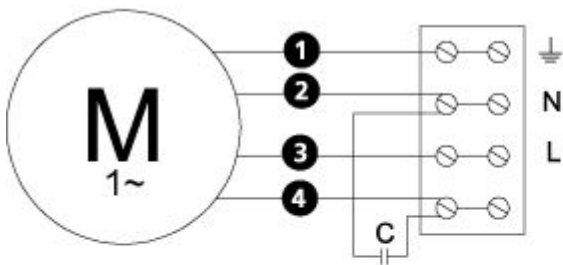
Parameter	KVFU 100 C man tp 7100038		KVFU 100 C aut tp 7100090	
	Värde	Enhet	Värde	Enhet
Spänning	230	V	230	V
Fas	1	~	1	~
Frekvens	50	Hz	50	Hz
Effekt	59	W	59	W
Ström	0.26	A	0.26	A
Varvtal	2540	r.p.m.	2540	r.p.m.
Max temperatur på transporterad luft	80	°C	80	°C
Max temperatur på transporterad luft vid spänningsreglering	80	°C	80	°C
Ljudtrycksnivå, 3 m	44	dB(A)	44	dB(A)
Vikt	2.5	kg	2.5	kg
Skyddsklass	44	IP	44	IP
Isolationsklass, motor	F		F	
Kondensator	2	µF	2	µF
Kanalanslutning	100	mm	100	mm
Max flöde	105	l/s	105	l/s
Max tryck	359	Pa	359	Pa
Spänning, intervall	220-240	V	220-240	V

ECODESIGN

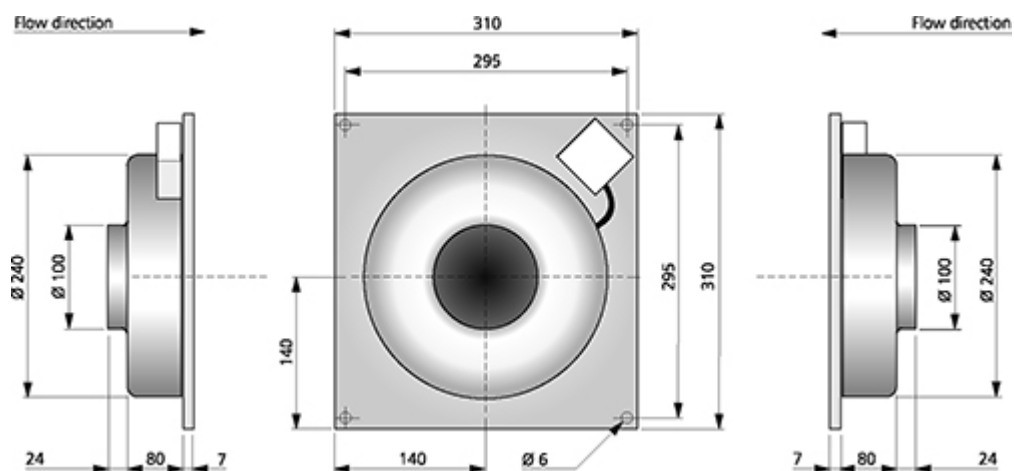
Parameter	Värde	Enhet
(a) Tillverkare	Östberg	-
(b) Modellkod	See column heading	-
(c) SEC-värde	-25.9	kWh/m ²
SEC-klass	C	-
(d) Deklarerad typ	RVU / UVU	-
(e) Typ av drivenhet	Multi-speed drive (accessory)	-
(f) Typ av värmeåtervinning	N/A	-
(g) Termisk verkningsgrad	N/A	%
(h) Max. luftflöde (@100Pa)	295	m ³ /h
(i) Effekt vid max. luftflöde	59	W
(j) Ljudeffektnivå	51	dB LwA
(k) Referensflöde	0.057	m ³ /s
(l) Referenstryckskillnad	50	Pa
(m) SPI (Specifik tillförd effekt)	0.15	W/(m ³ /h)
(n) Typ av styrning	Local demand control (accessory)	-
(o) Inre och yttre läckfaktorer	N/A (N/A)	%
(p) Blandningsgrad	N/A	-
(q) Visuell filtervarning	N/A	-
(r) Instruktion tillufts-/frånluftsgaller	See manual	-
(s) Demonteringsinstruktioner	www.ostberg.com	-
(t) Luftflödes känslighet	N/A	-
(u) Lufttäthet	N/A	m/s
(v) AEC (årlig elförbrukning)	287	kWh
(w) AHS genomsnitt (årlig uppvärmningsbesparing)	3018	kWh
AHS värme	1365	kWh
AHS kyla	5904	kWh

KOPPLINGSSCHEMA

4040001



MÅTTSKISS



TILLBEHÖR

Mekaniska tillbehör



Montageklammer
MK 100



Beröringsskydd BSV
100



Beröringsskydd BSR
250



Backspjäll RSK 100



Ytterväggsgaller YG
250



Jaluislutare VK 250



Ljuddämpare LDC
100

Elektroniska tillbehör



Transformator VRTE
C



Transformator VRDE
1.5



Tyristor VRS 0.5



Lokal behovsstyrnings
Kit