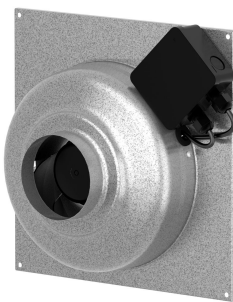
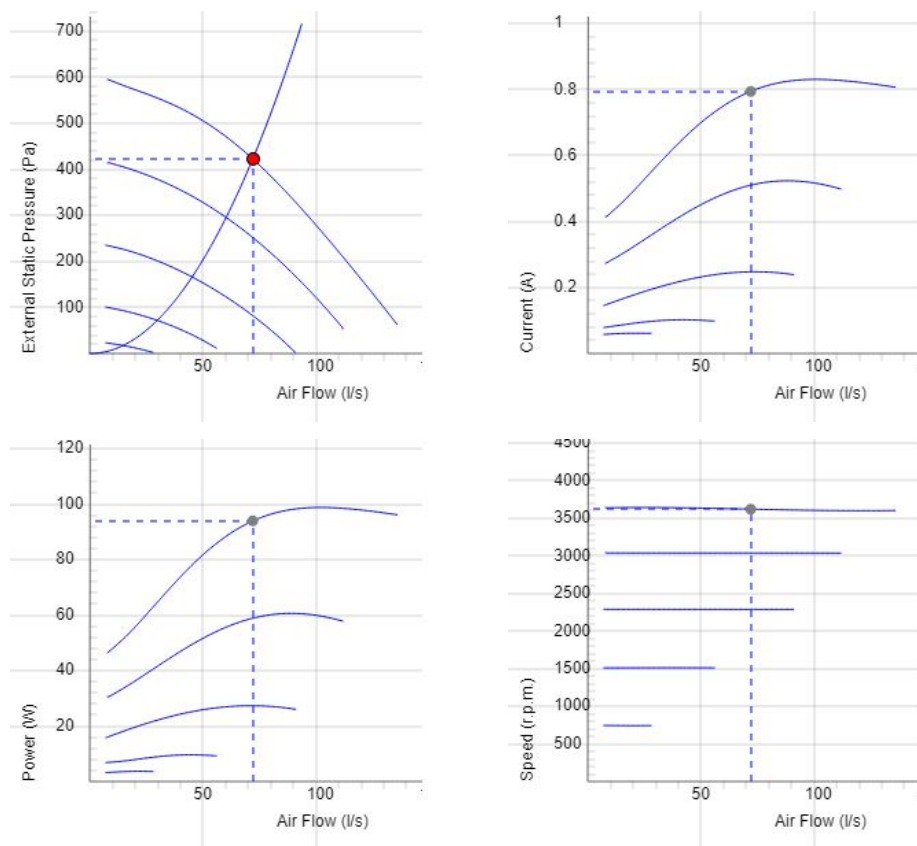


KVFU 100 C1 EC



- Vägfläkt med cirkulärt inlopp.
- KV har en kvadratisk monteringsplatta.
- Hög prestanda och driftsäker.
- Kompakt med hög kapacitet och verkningsgrad.
- Lämplig för en mängd olika användningsområden.
- Fläkthjul med bakåtböjda skovlar.
- Ytterrotormotorn har underhållsfria dubbelkapslade kullager.
- Integrerat motorskydd.
- Kopplingsdosa med skyddsklass IP 54.
- Varvtalsreglering kan göras med den inbyggda potentiometern, 0-10 V alt. extern reglering.
- Fläkthöljet är tillverkat av galvaniserad stålplåt.
- Fläkten är avsedd för installation i kanalsystem, monterad på innervägg.
- Enkel installation i valfri position.
- Kan även användas i fuktiga miljöer.

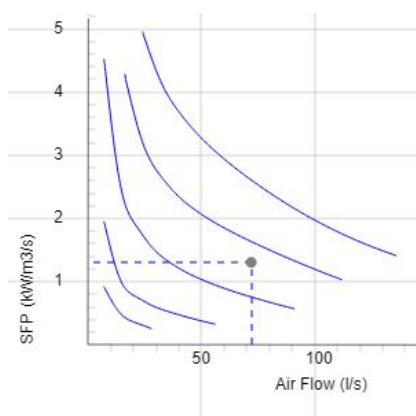
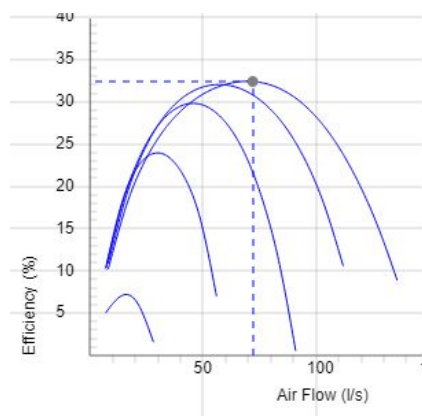
DIAGRAM



Data

Luftflöde (l/s) 72	Externt statiskt tryck (Pa) 422	Effekt (W) 93.9	Varvtal (r.p.m.) 3622	Ström (A) 0.794	Spänning (V) 10
-----------------------	------------------------------------	--------------------	--------------------------	--------------------	--------------------

DIAGRAM

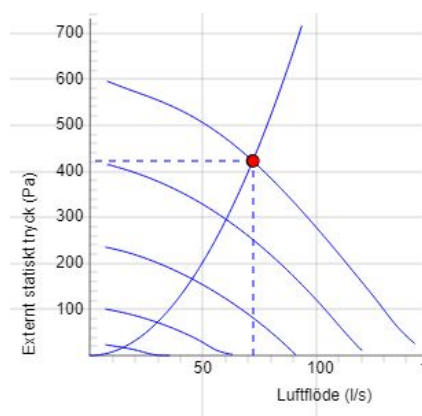


DATA

Verkningsgrad (%)
32.4

SFPv (kW/m³/s)
1.3

LJUD



	Tot	63	125	250	500	1k	2k	4k	8k
Inlopp Lw dB(A)	79	57	63	75	74	69	68	65	57
Utlopp Lw dB(A)	81	42	51	59	70	78	76	68	58
Omgivning Lw dB(A)	59	24	49	45	53	53	52	45	35
Omgivning Lp dB (A) 3m	52								

Data - SOUND

Luftflöde (l/s) 72	Externi statistiskt tryck (Pa) 422	Effekt (W) 93.9	Varvtal (r.p.m.) 3622	Ström (A) 0.794	Verkningsgrad (%) 32.4	SFPv (kW/m ³ /s) 1.3	Spänning (V) 10
-----------------------	---------------------------------------	--------------------	--------------------------	--------------------	---------------------------	------------------------------------	--------------------

TEKNISKA DATA

KVFU 100 C1 EC-y1 7100262

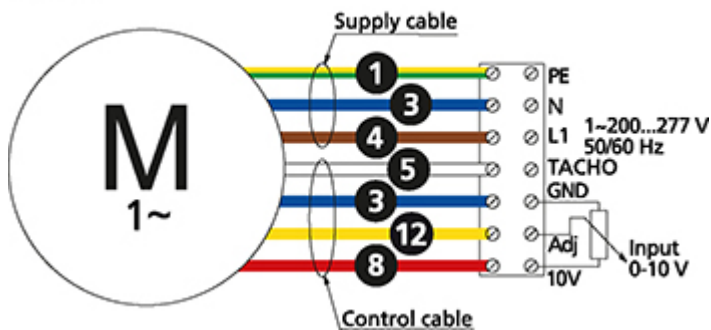
Parameter	Värde	Enhet
Spänning	230	V
Fas	1	~
Frekvens	50/60	Hz
Effekt	98	W
Ström	0.83	A
Varvtal	3590	r.p.m.
Max temperatur på transporterad luft	60	°C
Ljudtrycksnivå, 3 m	52	dB(A)
Vikt	2.7	kg
Skyddsklass	44	IP
Isolationsklass, motor	F	
Kanalanslutning	100	mm
Max flöde @ 0Pa	142	l/s
Max tryck	612	Pa
Spänning, intervall	200-277	V

PRODUKTINFORMATIONSBLAD

Parameter	Värde	Enhet
(a) Tillverkare	Östberg	-
(b) Modellkod	See column heading	-
(c) Deklarerad typ	NRVU / UVU	-
(d) Typ av drivenhet	Variable speed drive	-
(e) Typ av värmeåtervinningssystem	N/A	-
(f) Termisk verkningsgrad	N/A	%
(g) Nominellt luftflöde	0.068	m ³ /s
(h) Tillförd effekt	0.092	kW
(i) SFP int	N/A	W/(m ³ /s)
(j) Anströmningshastighet	8.6	m/s
(k) Nominellt yttre tryck	443	Pa
(l) Internt tryckfall	N/A	Pa
(n) Statisk verkningsgrad	45.0	%
(o) Yttre (och inre) läckfaktorer	N/A (N/A)	%
(p) Filterklass	N/A	kWh
(q) Visuellt filtervarning	N/A	-
(r) Ljudeffektnivå	59	dB LwA
(s) Demonteringsinstruktioner	fsp.ostberg.com	-

KOPPLINGSSCHEMA

4040153



(M) = Fan Motor

(M1) = Fan Motor

(M2) = Fan Motor

(M3) = Rotor Motor

1 = Yellow/Green

2 = Black

3 = Blue

4 = Brown

5 = White

6 = Orange

7 = Grey

8 = Red

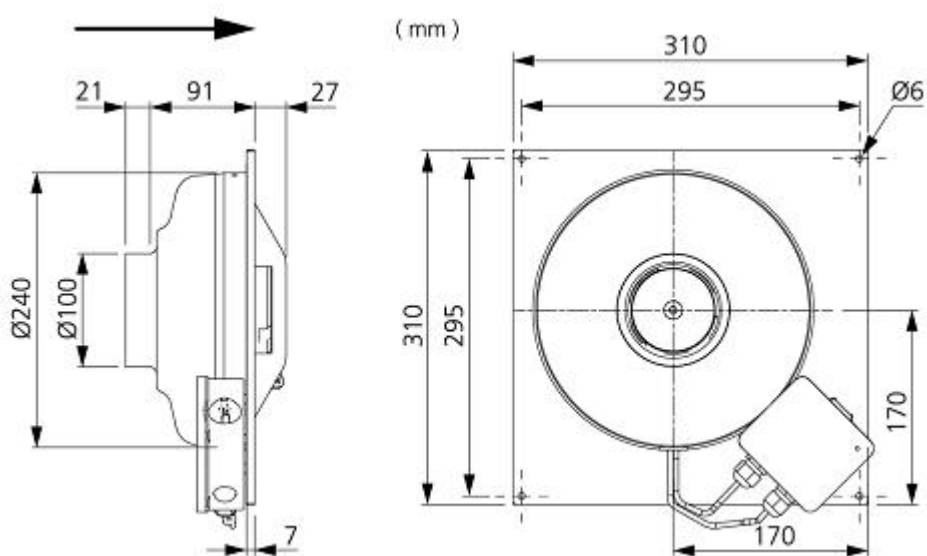
9 = Green

10 = Violet

11 = Quick switch

12 = Yellow

MÅTTSKISS



TILLBEHÖR

Mekaniska tillbehör



Montageklammer
MK 100



Beröringsskydd BSV
100



Beröringsskydd BSR
250



Backspjäll RSK 100



Ytterväggsgaller YG
250



Jalusislutare VK 250



Ljuddämpare LDC
100

Elektroniska tillbehör



Potentiometer MS EC



Regulator IQ-Reg EC



Tryckregulator
CALAIR-PR-230V



Tryckregulator FKP-R