

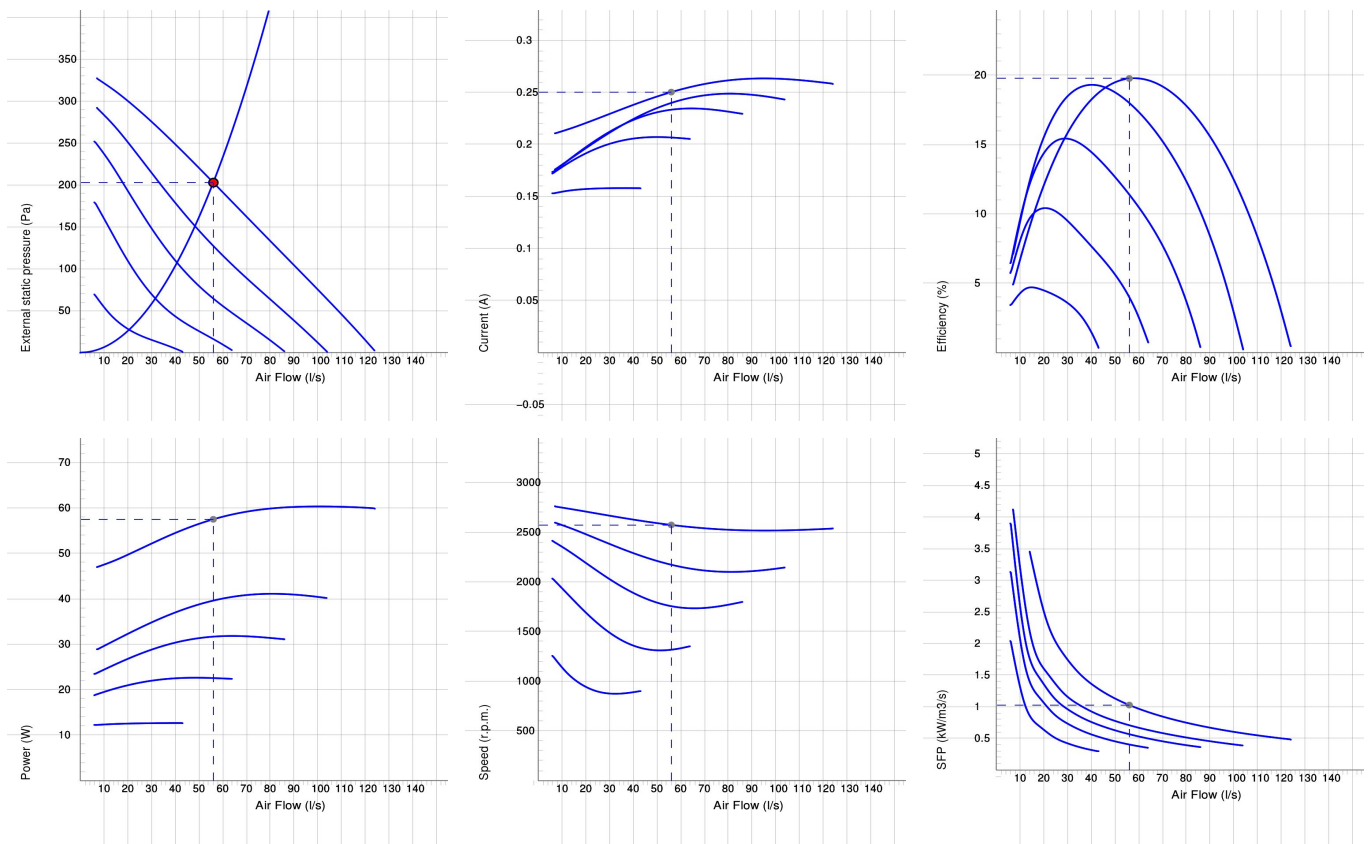
KVFU 125 C



KV

- Väggläkt med cirkulärt inlopp.
- KV har en kvadratisk monteringsplatta.
- Hög prestanda och driftsäker.
- Kompakt med hög kapacitet och verkningsgrad.
- Lämplig för en mängd olika användningsområden.
- Går att använda i både 50 och 60 Hz.
- Fläkthjul med bakåtböjda skovlar.
- Ytterrotormotorn har underhållsfria dubbelkapslade kullager.
- Integrerat motorskydd.
- Kopplingsdosa med skyddsklass IP 54.
- För varvtalsreglering kan transformator eller tyristor anslutas.
- Fläkthöljet är tillverkat av galvaniserad stålplåt.
- Fläkten är avsedd för installation i kanalsystem, monterad på innervägg.
- Enkel installation i valfri position.
- Kan även användas i fuktiga miljöer.
- För att uppfylla kraven för ErP 2018 måste en lokal behovsstyrning användas.

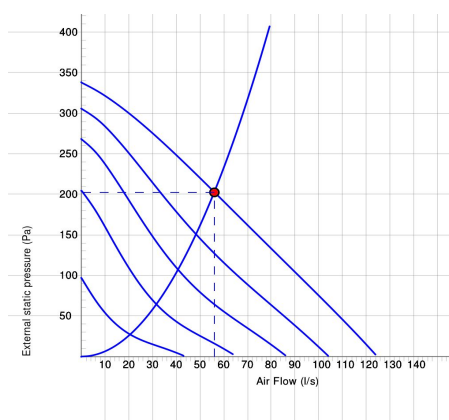
DIAGRAM



Arbetspunkt

Luftflöde (l/s) 56	Externt statiskt tryck (Pa) 203	Effekt (W) 57.5	Varvtal (r.p.m.) 2573	Ström (A) 0.25	Verkningsgrad (%) 19.8	SFP (kW/m ³ /s) 1.03	Spänning (V) 230
-----------------------	------------------------------------	--------------------	--------------------------	-------------------	---------------------------	------------------------------------	---------------------

LJUD



	Tot	63	125	250	500	1k	2k	4k	8k
Inlopp Lw dB(A)	68	54	60	63	63	59	57	56	50
Utlopp Lw dB(A)	65	35	43	50	56	63	59	53	44
Omgivning Lw dB(A)	51	22	31	45	44	46	43	38	31
Omgivning Lp dB (A) 3m	44	15	24	38	37	39	36	31	24

Arbetspunkt

Luftflöde (l/s) 56	Externt statiskt tryck (Pa) 203	Effekt (W) 57.5	Varvtal (r.p.m.) 2573	Ström (A) 0.25	Verkningsgrad (%) 19.8	SFP (kW/m3/s) 1.03	Spänning (V) 230
-----------------------	------------------------------------	--------------------	--------------------------	-------------------	---------------------------	-----------------------	---------------------

TEKNISKA DATA

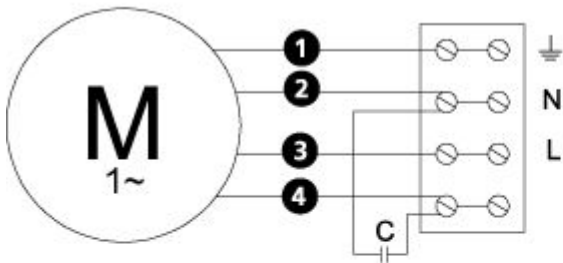
Parameter	KVFU 125 C man tp 7100046		KVFU 125 C aut tp 7100098	
	Värde	Enhet	Värde	Enhet
Spänning	230	V	230	V
Fas	1	~	1	~
Frekvens	50	Hz	50	Hz
Effekt	60	W	60	W
Ström	0.26	A	0.26	A
Varvtal	2520	r.p.m.	2520	r.p.m.
Max temperatur på transporterad luft	80	°C	80	°C
Max temperatur på transporterad luft vid spänningsreglering	80	°C	80	°C
Ljudtrycksnivå, 3 m	44	dB(A)	44	dB(A)
Vikt	2.5	kg	2.5	kg
Skyddsklass	44	IP	44	IP
Isolationsklass, motor	F		F	
Kondensator	2	µF	2	µF
Kanalanslutning	125	mm	125	mm
Max flöde	125	l/s	125	l/s
Max tryck	338	Pa	338	Pa
Spänning, intervall	220-240	V	220-240	V

ECODESIGN

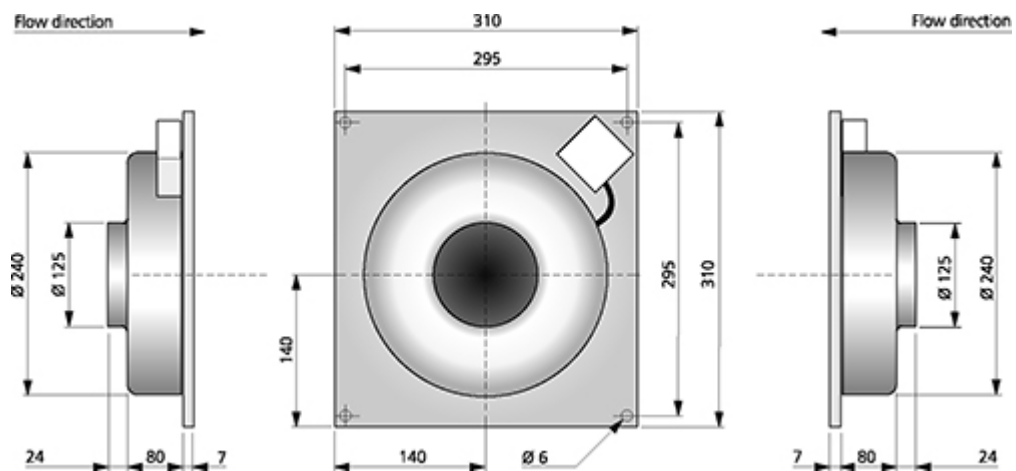
Parameter	Värde	Enhet
(a) Tillverkare	Östberg	-
(b) Modellkod	See column heading	-
(c) SEC-värde	-26.1	kWh/m ²
SEC-klass	B	-
(d) Deklarerad typ	RVU / UVU	-
(e) Typ av drivenhet	Multi-speed drive (accessory)	-
(f) Typ av värmeåtervinning	N/A	-
(g) Termisk verkningsgrad	N/A	%
(h) Max. luftflöde (@100Pa)	329	m ³ /h
(i) Effekt vid max. luftflöde	60	W
(j) Ljudeffektnivå	51	dB LwA
(k) Referensflöde	0.085	m ³ /s
(l) Referenstryckskillnad	50	Pa
(m) SPI (Specifik tillförd effekt)	0.13	W/(m ³ /h)
(n) Typ av styrning	Local demand control (accessory)	-
(o) Inre och yttre läckfaktorer	N/A (N/A)	%
(p) Blandningsgrad	N/A	-
(q) Visuell filtervarning	N/A	-
(r) Instruktion tillufts-/frånluftsgaller	See manual	-
(s) Demonteringsinstruktioner	www.ostberg.com	-
(t) Luftflödes känslighet	N/A	-
(u) Lufttäthet	N/A	m/s
(v) AEC (årlig elförbrukning)	264	kWh
(w) AHS genomsnitt (årlig uppvärmningsbesparing)	3018	kWh
AHS värme	1365	kWh
AHS kyla	5904	kWh

KOPPLINGSSCHEMA

4040001



MÅTTSKISS



TILLBEHÖR

Mekaniska tillbehör



Montageklammer
MK 125



Beröringsskydd BSV
125



Beröringsskydd BSR
250



Backspjäll RSK 125



Ytterväggsgaller YG
250



Jalusislutare VK 250



Ljuddämpare LDC
125

Elektroniska tillbehör



Transformator VRTE
C



Transformator VRDE
1.5



Tyristor VRS 0.5



Lokal behovsstyrnings
Kit