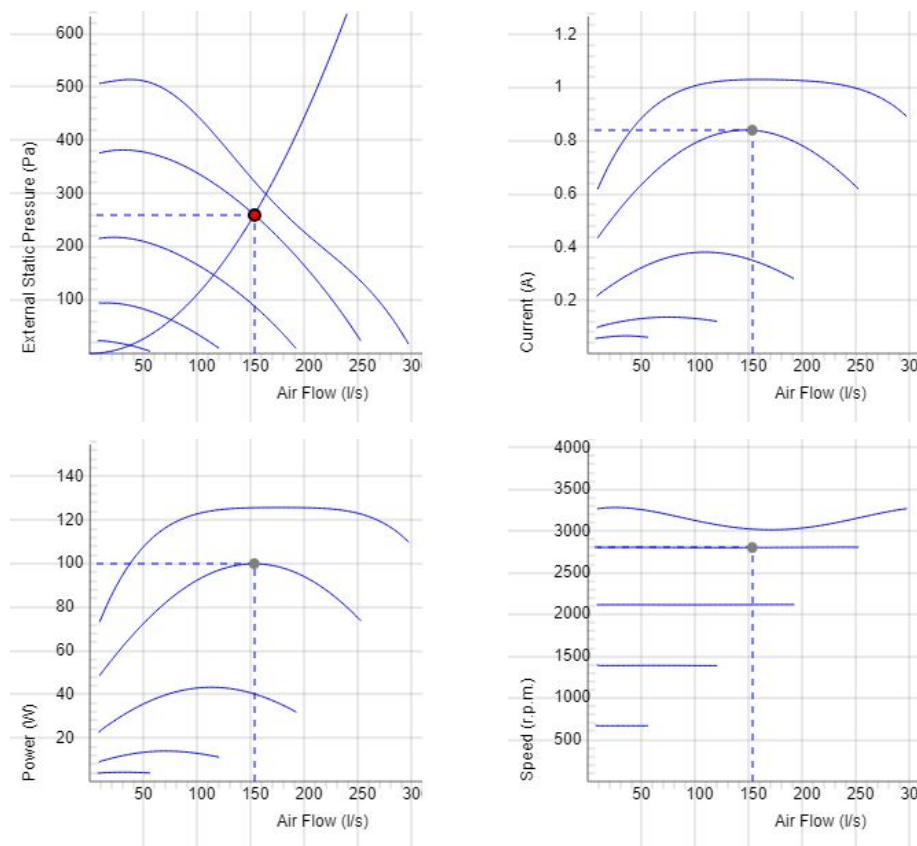


KVFU 160 C1 EC



- Väggläkt med cirkulärt inlopp.
- KV har en kvadratisk monteringsplatta.
- Hög prestanda och driftsäker.
- Kompakt med hög kapacitet och verkningsgrad.
- Lämplig för en mängd olika användningsområden.
- Fläkthjul med bakåtböjda skovlar.
- Ytterrotormotorn har underhållsfria dubbelkapslade kullager.
- Integrerat motorskydd.
- Kopplingsdosa med skyddsklass IP 54.
- Varvtalsreglering kan göras med den inbyggda potentiometern, 0-10 V alt. extern reglering.
- Fläkthöljet är tillverkat av galvaniserad stålplåt.
- Fläkten är avsedd för installation i kanalsystem, monterad på innervägg.
- Enkel installation i valfri position.
- Kan även användas i fuktiga miljöer.

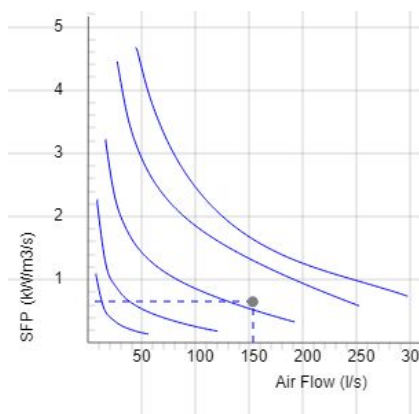
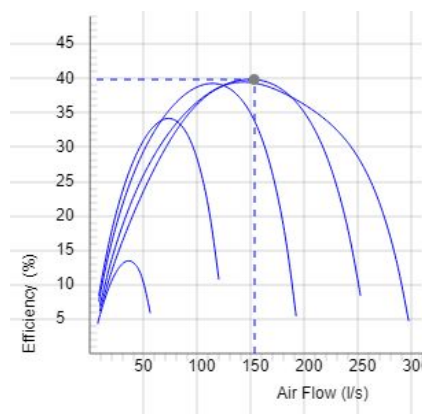
DIAGRAM



Data

Luftflöde (l/s) 153	Externt statiskt tryck (Pa) 260	Effekt (W) 99.9	Varvtal (r.p.m.) 2802	Ström (A) 0.84	Spänning (V) 8
------------------------	------------------------------------	--------------------	--------------------------	-------------------	-------------------

DIAGRAM

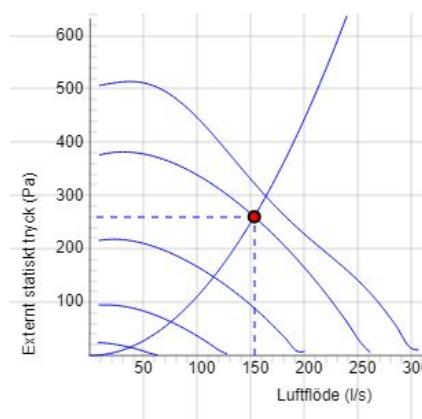


DATA

Verkningsgrad (%)
39.8

SFPv (kW/m³/s)
0.653

LJUD



	Tot	63	125	250	500	1k	2k	4k	8k
Inlopp Lw dB(A)	75	54	60	70	71	68	64	62	52
Utlopp Lw dB(A)	79	41	44	56	71	76	73	67	55
Omgivning Lw dB(A)	54	20	26	39	51	49	48	42	29
Omgivning Lp dB (A) 3m	47								

Data - SOUND

Luftflöde (l/s) 153	Externt statistiskt tryck (Pa) 260	Effekt (W) 99.9	Varvtal (r.p.m.) 2802	Ström (A) 0.84	Verkningsgrad (%) 39.8	SFPv (kW/m ³ /s) 0.653	Spänning (V) 8
------------------------	---------------------------------------	--------------------	--------------------------	-------------------	---------------------------	--------------------------------------	-------------------

TEKNISKA DATA**KVFU 160 C1 EC-y1
7100271**

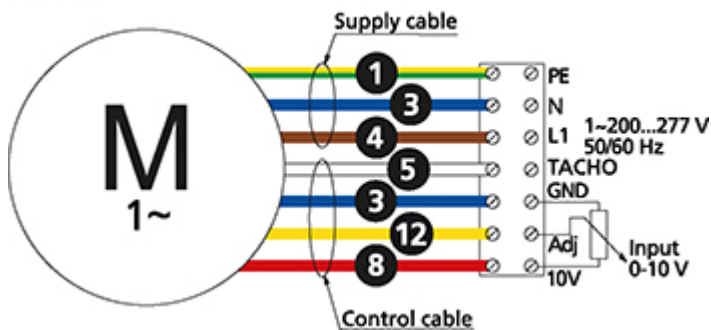
Parameter	Värde	Enhet
Spänning	230	V
Fas	1	~
Frekvens	50/60	Hz
Effekt	127	W
Ström	1.03	A
Varvtal	3010	r.p.m.
Max temperatur på transporterad luft	60	°C
Ljudtrycksnivå, 3 m	49	dB(A)
Vikt	3.3	kg
Skyddsklass	44	IP
Isolationsklass, motor	F	
Kanalanslutning	160	mm
Max flöde @ 0Pa	302	l/s
Max tryck	513	Pa
Spänning, intervall	200-277	V

PRODUKTINFORMATIONSBLAD

Parameter	Värde	Enhet
(a) Tillverkare	Östberg	-
(b) Modellkod	See column heading	-
(c) Deklarerad typ	NRVU / UVU	-
(d) Typ av drivenhet	Variable speed drive	-
(e) Typ av värmeåtervinningssystem	N/A	-
(f) Termisk verkningsgrad	N/A	%
(g) Nominellt luftflöde	0.153	m ³ /s
(h) Tillförd effekt	0.125	kW
(i) SFP int	N/A	W/(m ³ /s)
(j) Anströmningshastighet	7.6	m/s
(k) Nominellt yttre tryck	330	Pa
(l) Internt tryckfall	N/A	Pa
(n) Statisk verkningsgrad	45.5	%
(o) Yttre (och inre) läckfaktorer	N/A (N/A)	%
(p) Filterklass	N/A	kWh
(q) Visuellt filtervarning	N/A	-
(r) Ljudeffektnivå	56	dB LwA
(s) Demonteringsinstruktioner	fsp.ostberg.com	-

KOPPLINGSSCHEMA

4040153



(M) = Fan Motor

(M1) = Fan Motor

(M2) = Fan Motor

(M3) = Rotor Motor

1 = Yellow/Green

2 = Black

3 = Blue

4 = Brown

5 = White

6 = Orange

7 = Grey

8 = Red

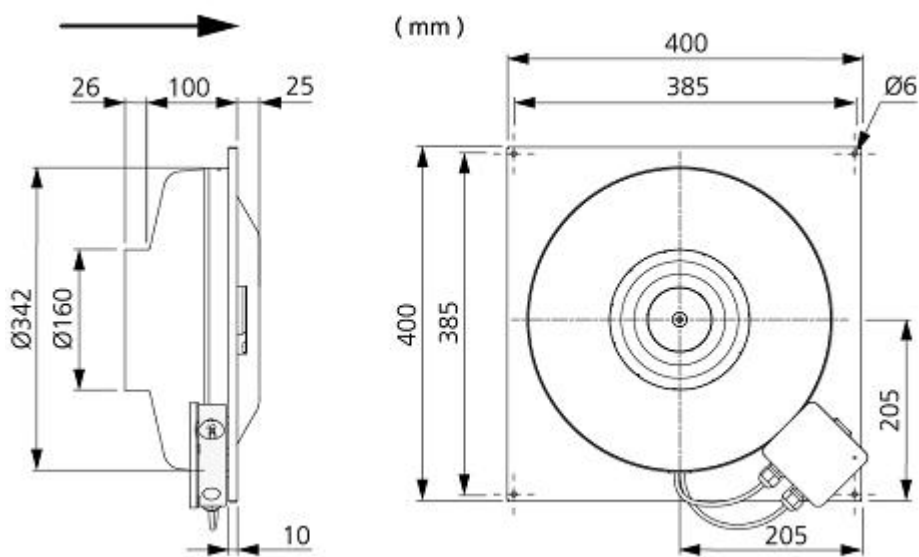
9 = Green

10 = Violet

11 = Quick switch

12 = Yellow

MÅTTSKISS



TILLBEHÖR

Mekaniska tillbehör



Montageklammer
MK 160



Beröringsskydd BSV
160



Beröringsskydd BSR
355



Backspjäll RSK 160



Jalusislutare VK 355



Ljuddämpare LDC
160

Elektroniska tillbehör



Potentiometer MS EC



Regulator IQ-Reg EC



Tryckregulator
CALAIR-PR-230V



Tryckregulator FKP-R