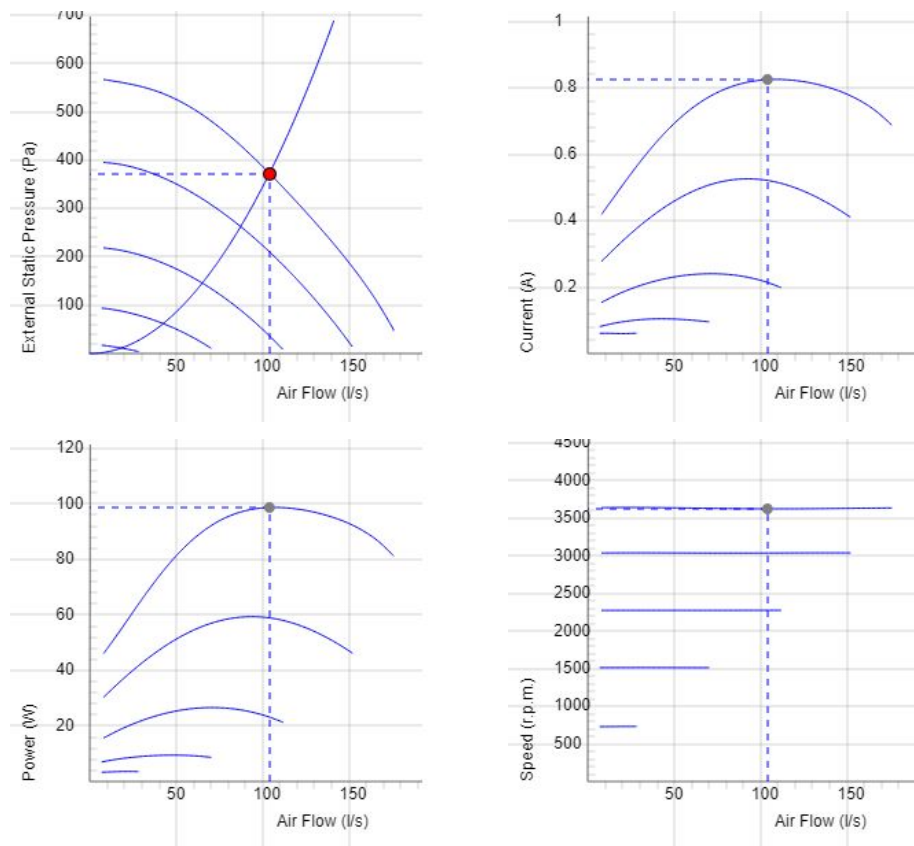


## KVFU 160 B1 EC



- Väggläkt med cirkulärt inlopp.
- KV har en kvadratisk monteringsplatta.
- Hög prestanda och driftsäker.
- Kompakt med hög kapacitet och verkningsgrad.
- Lämplig för en mängd olika användningsområden.
- Fläkthjul med bakåtböjda skovlar.
- Ytterrotormotorn har underhållsfria dubbelkapslade kullager.
- Integrerat motorskydd.
- Kopplingsdosa med skyddsklass IP 54.
- Varvtalsreglering kan göras med den inbyggda potentiometern, 0-10 V alt. extern reglering.
- Fläkthöljet är tillverkat av galvaniserad stålplåt.
- Fläkten är avsedd för installation i kanalsystem, monterad på innervägg.
- Enkel installation i valfri position.
- Kan även användas i fuktiga miljöer.

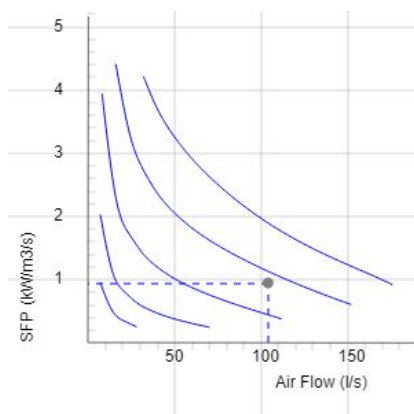
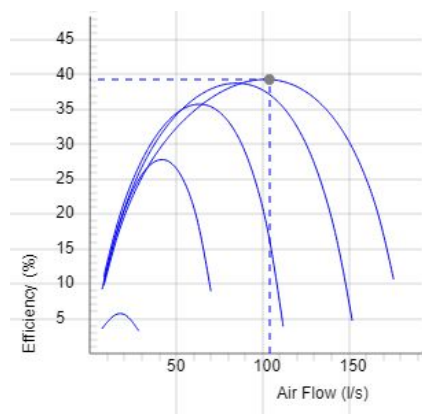
## DIAGRAM



## Data

Luftflöde (l/s) 104	Externt statiskt tryck (Pa) 373	Effekt (W) 98.7	Varvtal (r.p.m.) 3625	Ström (A) 0.824	Spänning (V) 10
------------------------	------------------------------------	--------------------	--------------------------	--------------------	--------------------

## DIAGRAM

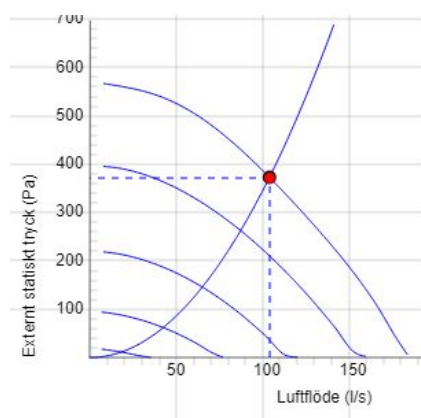


## DATA

Verkningsgrad (%)  
39.3

SFPv (kW/m<sup>3</sup>/s)  
0.949

## LJUD



	Tot	63	125	250	500	1k	2k	4k	8k
Inlopp Lw dB(A)	74	56	62	68	69	64	64	63	57
Utlopp Lw dB(A)	78	41	47	57	69	74	74	67	60
Omgivning Lw dB(A)	54	24	41	44	46	47	50	44	34
Omgivning Lp dB (A) 3m	47								

## Data - SOUND

Luftflöde (l/s) 104	Externt statistiskt tryck (Pa) 373	Effekt (W) 98.7	Varvtal (r.p.m.) 3625	Ström (A) 0.824	Verkningsgrad (%) 39.3	SFPv (kW/m <sup>3</sup> /s) 0.949	Spänning (V) 10
------------------------	---------------------------------------	--------------------	--------------------------	--------------------	---------------------------	--------------------------------------	--------------------

**TEKNISKA DATA****KVFU 160 B1 EC-y1  
7100266**

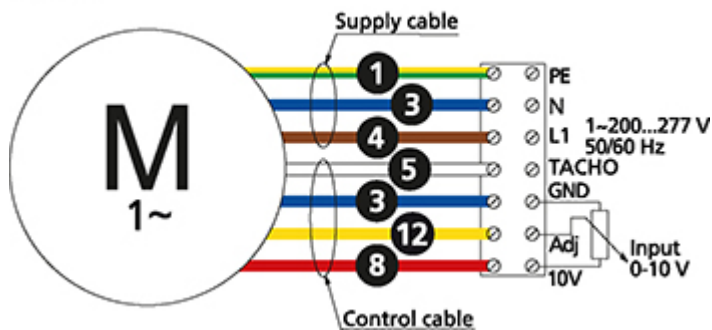
<b>Parameter</b>	<b>Värde</b>	<b>Enhet</b>
Spänning	230	V
Fas	1	~
Frekvens	50/60	Hz
Effekt	98	W
Ström	0.82	A
Varvtal	3640	r.p.m.
Max temperatur på transporterad luft	60	°C
Ljudtrycksnivå, 3 m	48	dB(A)
Vikt	2.8	kg
Skyddsklass	44	IP
Isolationsklass, motor	F	
Kanalanslutning	160	mm
Max flöde @ 0Pa	183	l/s
Max tryck	571	Pa
Spänning, intervall	200-277	V

## PRODUKTINFORMATIONSBLAD

Parameter	Värde	Enhet
(a) Tillverkare	Östberg	-
(b) Modellkod	See column heading	-
(c) Deklarerad typ	NRVU / UVU	-
(d) Typ av drivenhet	Variable speed drive	-
(e) Typ av värmeåtervinningssystem	N/A	-
(f) Termisk verkningsgrad	N/A	%
(g) Nominellt luftflöde	0.114	m <sup>3</sup> /s
(h) Tillförd effekt	0.097	kW
(i) SFP int	N/A	W/(m <sup>3</sup> /s)
(j) Anströmningshastighet	5.7	m/s
(k) Nominellt yttre tryck	334	Pa
(l) Internt tryckfall	N/A	Pa
(n) Statisk verkningsgrad	45.0	%
(o) Yttre (och inre) läckfaktorer	N/A (N/A)	%
(p) Filterklass	N/A	kWh
(q) Visuellt filtervarning	N/A	-
(r) Ljudeffektnivå	55	dB LwA
(s) Demonteringsinstruktioner	fsp.ostberg.com	-

## KOPPLINGSSCHEMA

4040153



(M) = Fan Motor

(M1) = Fan Motor

(M2) = Fan Motor

(M3) = Rotor Motor

1 = Yellow/Green

2 = Black

3 = Blue

4 = Brown

5 = White

6 = Orange

7 = Grey

8 = Red

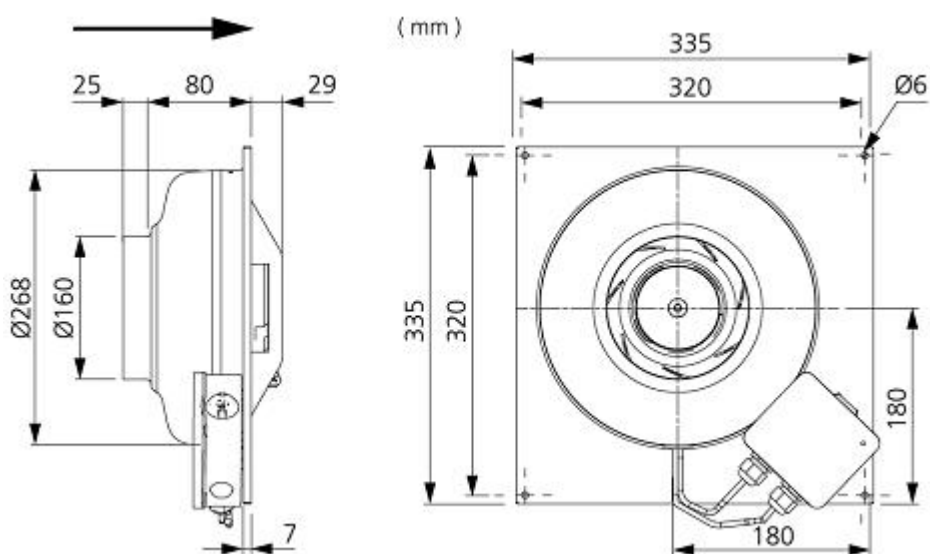
9 = Green

10 = Violet

11 = Quick switch

12 = Yellow

## MÅTTSKISS





## TILLBEHÖR

### Elektroniska tillbehör



Potentiometer MS EC Regulator



IQ-Reg EC



Tryckregulator  
CALAIR-PR-230V



Tryckregulator FKP-R

### Mekaniska tillbehör



Montageklammer  
MK 160



Beröringsskydd BSV  
160



Beröringsskydd BSR  
315



Backspjäll RSK 160



Ytterväggsgaller YG  
250



Jalusislutare VK 250



Ljuddämpare LDC  
160