

Bruksanvisning Directions for use

IFK EC



SVENSK/ENGLISH VERSION

GARANTI

Garantitid gäller enligt köpeavtal räknat från inköpsdagen.

GARANTIINNEHÅLL

Garantin omfattar under garantitiden uppkomna fel, vilka anmälts till återförsäljaren, eller konstaterats av H. Östberg AB (garantigivaren) eller garantigivarens företrädare och som avser konstruktions-, tillverknings- eller materialfel samt följdfel som uppkommit på själva produkten. De ovan nämnda felen åtgärdas så att produkten görs funktionsduglig.

ALLMÄNNA GARANTIBEGRENSNINGAR

Garantigivarens ansvar är begränsat enligt dessa garantivillkor och garantin täcker inte egendoms- eller personsador. Muntliga löften utöver detta garantiavtal är inte bindande för garantigivaren.

GARANTIBEGRENSNINGAR

Denna garanti ges under förutsättning att produkten används på normalt sätt eller under jämförbara omständigheter för avsett ändamål och att anvisningarna för användning följts.

Garantin omfattar inte fel som orsakats av:

- Transport av produkten.
- Vårdslös användning eller överbelastning av produkten.
- Att användaren inte följer anvisningar rörande montering, användning, underhåll och skötsel.
- Felaktig installation eller felaktig placering av produkten.
- Omständigheter som inte beror på garantigivaren, t.ex. för stora spänningsvariationer, åsknedslag, brand och andra olycksfall.
- Reparationer, underhåll eller konstruktionsändringar som gjorts av icke auktoriserad part.
- Garantin omfattar inte heller ur funktionssynpunkt betydelselösa fel, t.ex. repor på ytan.
- Delar som genom hantering eller normalt slitage är utsatta för större felrisk än normalt, t.ex. lampor, glas-, porslins-, pappers- och plastdelar samt filter och säkringar omfattas inte av garantin.
- Garantin omfattar inte inställningar, information om användning, skötsel, service eller rengöring som normalt beskrivs i anvisningarna för användning eller arbeten som orsakas av att användaren underlåtit att beakta varnings- eller installationsanvisningar, eller utredning av sådant.

SERVICEVILLKOR UNDER GARANTITIDEN

I de fall då servicepartner används, debiteras inte kunden för arbete, utbytta delar, nödvändiga transporter eller resekostnader för reparationer som faller inom garantin.

Detta förutsätter dock att:

- Garantigivaren och servicepartnern i förväg kommit överens om lämpliga åtgärder.
- De defekta delarna överlämnas till servicepartnern för vidarebefordran till garantigivaren.
- Reparationen påbörjas och arbetet utförs under normal arbetstid. För brådskanke reparationer eller reparationer som utförs utanför normal arbetstid, har servicepartnern rätt att debitera extra kostnader. Om felet kan orsaka risk för hälsa eller avsevärda ekonomiska skador repareras dock felet omedelbart utan extra debitering.
- Man kan använda servicebil eller allmänna trafikmedel som går enligt tidtabell (som allmänna trafikmedel betraktas inte båtar, flygplan eller snöfordon).

ÅTGÄRDER NÄR FEL UPPTÄCKS

När ett fel upptäcks ska kunden anmäla detta till återförsäljaren. Ange vilken produkt det gäller (artikelnummer och tillverkningsdatum (år och vecka) finns angivet på produktetiketten) och beskriv felet så noggrant som möjligt och hur felet har uppstått. En förutsättning för att garantireparation ska göras är att kunden kan visa att garantin är giltig genom uppvisande av inköpskvitto. Efter att garantitiden har gått ut är garantianspråk som inte gjorts skriftligen före garantitidens utgång ogiltiga. I övrigt enligt våra försäljningsvillkor.

Denna bruksanvisning omfattar följande produkter: IFK EC.

Scanna QR-koden på produktetiketten eller besök www.ostberg.com för ytterligare information om produkten.



BESKRIVNING

IFK EC är en isolerad kanalfläkt speciellt designad för att användas som fläkt till spiskåpa och kan samtidigt användas som fläkt till övrig ventilation då den är försedd med två inlopp.

Kanalfläkten är utrustad med framåtböjda skovlar på fläkthjulet. Fläktkåpan är tillverkad av galvaniserad stålplåt.

Fläkten är försedd med stickkontakt för enkel installation.

Fläkten är försedd med EC-motor av ytterrotortyp som har underhållsfria dubbelkapslade kullager och inbyggt elektroniskt temperatur/överströmsskydd.

IFK EC finns i två utföranden; vänster och höger.

IFK EC levereras utan potentiometer (0-10V), extern styrkabel ansluts till den medföljande honkontakten.

SÄKERHET

Innan fläkten tas i bruk ska det säkerställas att säkerhets- och installationsföreskrifterna följts.

- Denna fläkt är ej avsedd för användning i utrymmen med explosionsrisk eller för att transportera luft där explosions- och brandrisk förekommer.
- Säkerställ att allt arbete med fläkten sker då den är strömlös och att arbete ej påbörjas tidigare än tre minuter efter spänningen brutits.
- Om fläkten stannat och förblir strömförd kommer motorn göra uppstarts försök kontinuerligt vilket kan medföra en plötslig start av motor och fläkthjul.

- Säkerställ att fläkthjulet stannat innan arbete med fläkten påbörjas.
- Kontrollera att kablage är hela och i god kondition. Var noga med att kontrollera att inga kablar ligger i kläm efter installation
- Efter motorn har varit i drift finns risk för att bränna sig på dess hölje.
- Beakta att fläkten kan ha vassa hörn och kanter.

HANTERING

- Fläkten ska transporteras i emballage fram till installationsplatsen. Detta för att förhindra transportskador, repor och nedsmutsning.

- Beakta att fläkten kan ha vassa hörn och kanter.
- Undvik extrem värme eller kyla (temperaturområde för lagring och transport).

NYTTJANDE

För tekniska data se produktetikett.

- IFK är tillgänglig för brukaren, enligt IEC 60335-2-40, att själv utföra den service och underhåll som i denna bruksanvisning beskrivs. Före allt sådant arbete skall dock fläkten ovillkorligen göras strömlös. Förbehåll från detta enligt IEC 60335-2-7.12 "Denna produkt är inte ämnad för användning av personer (inklusive barn) med nedsatt fysisk, sensorisk eller mental förmåga, eller bristande erfarenhet och kunskap, om de ej övervakas eller instrueras

angående produktens användning av en person ansvarig för deras säkerhet."

"Barn skall hållas under uppsikt för att försäkra att de inte leker med produkten."

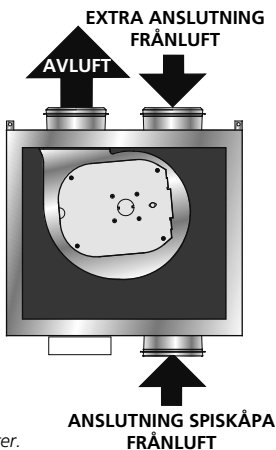
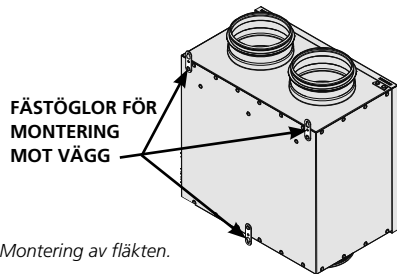
- Fläkten ska användas för transport av ren luft, m.a.o. den är ej avsedd för transport av brand- och explosionsfarliga ämnen, slipdamm, sot, o.dyl.
- Fläkten är avsedd att användas vid den spänning och frekvens som är angiven på fläktens produktetikett.
- Fläkten kan monteras i valfri position.

INSTALLATION

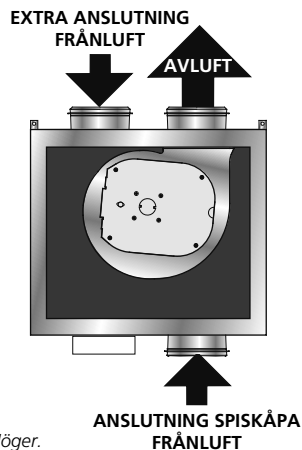
Innan installationsarbete påbörjas läs kapitlet gällande säkerhet.

- Fläkten ansluts enligt luftriktningssymbolerna.
- Fläkten kanalansluts eller förses med beröringskydd.
- Om ej den extra frånluftsanslutningen används så ska denna pluggas.
- Fläkten ska monteras på ett säkert sätt. Tillse att inga främmande föremål ligger kvar i fläkt/kanal.
- Fläkten ska monteras på ett sådant sätt att service och underhåll kan utföras.
- Fläkten ska monteras så att ev. vibrationer ej kan överföras till kanalsystem och byggnadsstomme. Använd t ex montageklammer för detta.

- Läckströmmar upp till 3,5mA till jord kan förekomma vilket bör beaktas om fläkten installeras där jordfelsbrytare finns.



IFK EC Vänster.



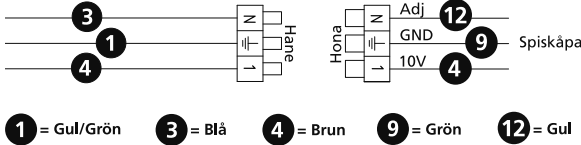
IFK EC Höger.

INKOPPLING SPISKÅPA

Vid installation av H. Östbergs spiskåpa gäller nedan inkoppling till IFK:s medföljande honkontakt.

Vid installation av annan extern potentiometer/spis-

kåpa; var noga med att i första hand följa funktionsmärkningen (10V, GND och Adj), ej färgmärkningen som anges.



IDRIFTTAGANDE

Innan idrifttagande påbörjas läs kapitlet gällande säkerhet.

Före drift;

- Kontrollera att det inte finns några lösa föremål i fläkten samt att locket är stängt ordentligt.
- Kontrollera att kablage är i god kondition och ej är installerat så kabel kläms eller riskerar att skavas.
- Kontrollera att extra frånluftsanslutning är pluggad om endast spiskåpa ansluts.

Vid drift;

- Anslut fläktens stickkontakt, kontrollera att strömstyrkan inte överstiger den på etiketten angivna, med mer än 5% och att anslutningsspänningen ligger inom +6% till -10% av märkspänningen.
- Kontrollera spiskåpans lyse samt de olika hastighetsstegen.-
- Kontrollera att inga missljud hörs.

SERVICE

Innan servicearbete påbörjas läs kapitlet gällande säkerhet.

Innan service, underhåll eller reparation påbörja måste fläkten göras spänningslös och fläkthjulet ha stannat.

- OBS! Motorns ytterhölje kan få temperaturer på upp till 85°C.
- **Väntetid på minst 3 minuter!** P.g.a interna kondensatorer i motorn finns risk för olycksfall, vänta minst 3 minuter efter att strömförsörjningen stängts av innan service utförs.
- Fläkten ska rengöras vid behov, dock minst 1 gång/år för att bibehålla kapaciteten och undvika obalans med onödiga lagerskador som följd.

- Vid rengöring av fläkten får högtryckstvätt eller starka lösningsmedel ej användas. Rengöring måste ske på ett sådant sätt att fläkthjulets balansvikter ej rubbas eller fläkthjulet skadas.
- Fläktens lager är underhållsfria och ska endast bytas vid behov.
- Återmontera alla detaljer i omvänd ordning, kontrollera att fläkten är låst i stängt läge innan upp-start.
- Kontrollera att inga missljud hörs från fläkten.

TILLBEHÖR

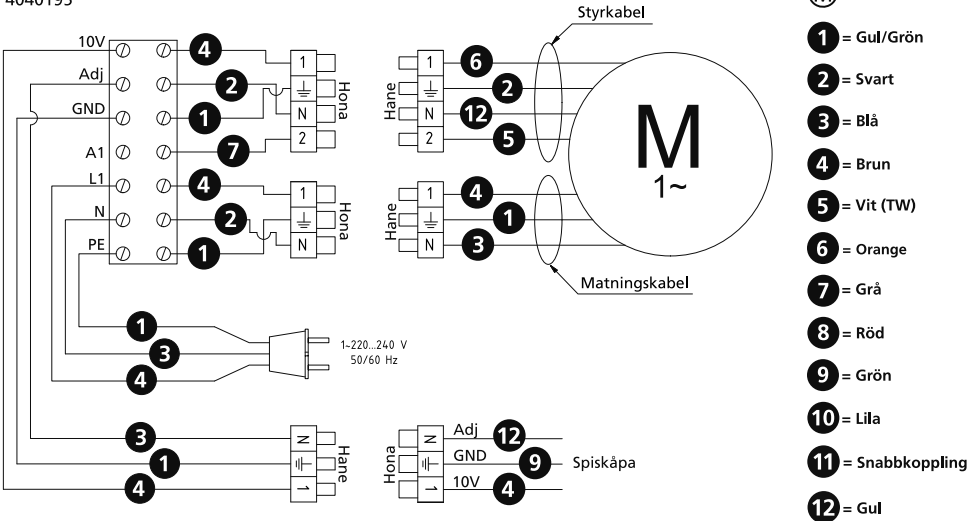
Spiskåpa9550050

FELSÖKNING

Innan felsökning påbörjas läs kapitlet gällande säkerhet.

1. Kontrollera att det finns spänning till fläkten.
2. Gör fläkten spänningslös under minst 3 minuter och sedan återstarta.
3. Kontrollera att fläkten får en styrspänning från den externa potentiometern.
4. Bryt spänningen och kontrollera att fläkthjulet ej är blockerat. Försök ej avlägsna blockeringar med fläkten spänningssatt då motorn automatiskt gör återstarts försök vid blockerat fläkthjul.
5. Om jordfelsbrytare är installerad; kontrollera om hänsyn är tagen till läckströmmar upp till 3,5mA till jord kan förekomma.
6. Om ingen av dessa åtgärder hjälper, kontakta din fläktleverantör.
7. Vid ev. reklamation skall fläkten vara rengjord, motorkabeln vara oskadad och en utförlig felbeskrivning bifogas.

4040195



Kopplingsschema för felsökning.

AVINSTALLATION

Demontera kanalerna från fläkten och koppla bort spiskåpan. Se kapitlet gällande installation för förfarandet.

AVFALLSHANtering

Demontera fläkten så mycket som möjligt för att kunna sortera de olika delarna på korrekt sätt. Fläktens komponenter är till största del tillverkad av återvinningsbara komponenter.



EU-FÖRSÄKRAN OM ÖVERENSSTÄMMELSE

Vi intygar härmed att våra produkter uppfyller kraven i nedan angivna EU-direktiv och harmoniserande standarder och förordningar.

Tillverkare: H. ÖSTBERG AB
 Industrigratan 2
 774 35 Avesta
 Tel nr 0226 - 860 00
 Fax nr 0226 - 860 05
<http://www.ostberg.com>
info@ostberg.com
 Org. nr 556301-2201



Produkter: Kanalfäktar: CK, RK, RKC, RKB, LPKB, LPKBS, IRE, IRB, BFS, BFC
 Radialfäktar: RBE
 Väggläktar: CV, KV, RV
 Takfläktar: TKS, TKC, TKV, TKH
 Frånluftsfläktar: IFK, IFA, CAU
 Tilluftsaggregat: SAU
 Torpargrundsventilation: TERU

Denna EU-Försäkran gäller endast om installation har skett i enlighet med bifogad installationsanvisning samt att produkten ej har modifierats.

Lågspänningsdirektivet (LVD) 2014/35/EU

Harmoniserande standarder:

- EN 60335-1:2012 Elektriska hushållsapparater och liknande bruksföremål - Säkerhet - Del 1: Allmänna fordringar
- EN 60335-2-80:2003 Elektriska hushållsapparater och liknande bruksföremål - Säkerhet - Del 2: Särskilda fordringar på fläktar
- EN 62233:2008 Hushållsapparater och liknande bruksföremål – Mätning av elektromagnetiska fält med avseende på exponering

Direktivet för elektromagnetisk kompatibilitet (EMC) 2014/30/EU

Harmoniserande standarder:

- EN 61000-6-1:2007 Elektromagnetisk kompatibilitet (EMC) - Generella fordringar – Immunitet hos utrustning i bostäder, kontor, butiker och liknande miljöer
- EN 61000-6-2:2005 Elektromagnetisk kompatibilitet (EMC) - Generella fordringar – Immunitet hos utrustning i industrimiljö
- EN 61000-6-3:2007 Elektromagnetisk kompatibilitet (EMC) - Generella fordringar - Emission från utrustning i bostäder, kontor, butiker och liknande miljöer
- EN 61000-6-4:2007 Elektromagnetisk kompatibilitet (EMC) - Generella fordringar - Emission från utrustning i industrimiljö

Maskindirektivet (MD) 2006/42/EG

Harmoniserande standarder:

- EN ISO 12100:2010 Maskinsäkerhet - Allmänna konstruktionsprinciper – Riskbedömning och riskreducering
- EN ISO 13857:2019 Maskinsäkerhet - Skyddsavstånd för att hindra att armar och ben når in i riskområden
- EN 60204-1:2018 Maskinsäkerhet – Maskiners elutrustning – Del 1: Allmänna fordringar

Ekodesigndirektivet 2009/125/EG

Harmoniserande förordningar:

- 1253/2014 Krav på ekodesign för ventilationsenheter
- 1254/2014 Energimärkning av ventilationsenheter för bostäder (I förekommade fall)

RoHS 2011/65/EU, 2015/863/EU

Harmoniserade standarder:

- EN 50581:2012


 Mikael Östberg
 Technical development Manager

WARRANTY

Warranty period valid according to purchase contract calculated from date of purchase.

SCOPE OF WARRANTY

This warranty covers faults occurring during the warranty period, which have been notified to the dealer or verified by H. Östberg (warrantor) or a representative of the warrantor, and which concern design, manufacturing or material defects and consequential damages occurring on the product itself. The above mentioned faults will be rectified so that the product is made operational.

GENERAL WARRANTY LIMITATIONS

The warrantor's responsibility is limited in accordance with these warranty terms and the warranty does not cover property damage or personal injury. Verbal promises made in addition to this warranty agreement are not binding for the warrantor.

WARRANTY LIMITATIONS

This warranty applies on condition that the product is used in a normal fashion or under comparable circumstances for its intended purpose and that the instructions for use are followed.

This warranty does not cover faults caused by:

- Transport of the product.
- Careless use or overstraining of the product.
- Failure on the part of the user to follow instructions concerning installation, use, maintenance, care and handling.
- Incorrect installation or incorrect positioning of the product.
- Conditions that are not due to the warrantor, e.g. excessive voltage variations, lightning, fire and other accidents.
- Repair, maintenance or design changes made by an unauthorized party.
- Faults that do not impact operation, e.g. surface scratches.

- Parts that through handling or normal wear are exposed to greater than average hazard, e.g. lamps, glass, ceramic, paper and plastic parts, and filters and fuses are not covered by the warranty.
- Settings; information on use, care, handling, service or cleaning that are customarily described in the instructions for use; or works caused by the use neglecting to observe warning or installation instructions; or investigation of such are not covered by the warranty.
- The warrantor is responsible only for the operation if approved accessories are used.
- The warranty does not cover product failures caused by accessories/equipment from other manufacturers.
- The unit's current settings must be noted in the installation/mounting instructions at installation to avoid costs in the event of fault. The warrantor is not liable for costs such as adjustment costs related to the replacement of fans and control boards in the unit.

SERVICE TERMS DURING THE WARRANTY PERIOD

According to your agreement with your local distributor.

RECTIFICATION MEASURES WHEN A FAULT IS DETECTED

When a fault is detected, the customer must notify this to the dealer. Specify what product this applies to (part number and manufacture date – year and week – are listed on the product label), and describe the fault and how it occurred as accurately as possible. For a warranty repair to be performed, the customer must prove that the warranty is valid by presenting the receipt of purchase. After the warranty period has expired, warranty claims that have not been made in writing before the expiration of the warranty period will not be valid. In all other respects according to our conditions of sale.

ENGLISH

This direction for use contains following product: IFK EC.

Scan the QR code on the product label or visit www.ostberg.com for future information about the product.



DESCRIPTION

IFK EC is an insulated duct fan that are special designed with two inlets for use with a cooker hood and at the same time conventional ventilation.

The duct fan is equipped with forward curved impellers and swing-out design. IFK have an EC external rotor induction motor with maintenance-free sealed ball bearings. The fan housing is manufactured from galvanized steel sheet.

The duct fan has a wall plug for power supply for easy installation.

You can order the IFK EC in either left or right version.

IFK EC is delivered without potentiometer (0-10V), external control cable needs to be connected to the female connector that are supplied with the duct fan.

SAFETY

Before use, read the safety instructions and make sure the installation guide is followed.

- The fan may not be used in explosive environments.
- The fan must be unplugged from the power supply for 3 minutes before starting any work on the fan.
- If the fan has stopped and is still power supplied, the motor will try to restart periodical and that may cause the motor to suddenly start.

- Make sure the impellers have stopped before starting work with the duct fan.
- Make sure the cables are in good condition and do not get stretched or exposed to wear after the installation.
- Temperatures up to 85°C can be present on the controller housing.
- Look out for sharp edges.

HOW TO HANDLE

- The fan must be transported in its packing until installation. This prevents transport damages, scratches and the fan from getting dirty.
- The fan should be stored indoors.

- Attention, look out for sharp edges.
- Avoid extreme heat or cold (temperature range for storage and transport).

APPLICATION

For technical data please see product label.

- IFK is accessible for the user, according to IEC 60335-2-40, to by themselves do the service and maintenance, according to this Directions for use. But before this work the unit must be currentless. With reservation according to IEC 60335-2-7.12 "This appliance is not intended for use by persons (including children) with reduced physical, sensory or mental capabilities, or lack of experience and knowledge, unless they have been given supervision

or instruction concerning use of the appliance by a person responsible for their safety."

"Children should be supervised to ensure that they do not play with the appliance."

- The fan is used for transportation of "clean" air, meaning not intended for fire-dangerous substances, explosives, grinding dust, soot, etc.
- The fan is intended to be used at the highest voltage and frequency that's stated on the label on the fan.
- The fan can be installed in any position.

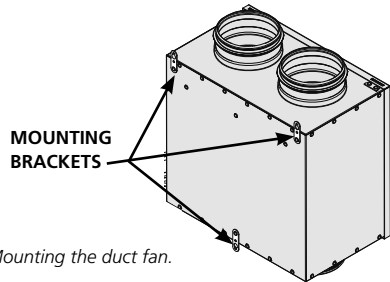
INSTALLATION

Before installing the duct fan read the chapter regarding safety.

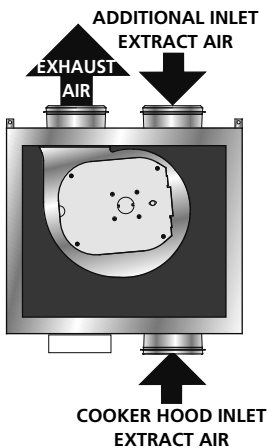
- The fan must be installed according to the air direction label on the fan.
- The fan must be connected to duct or equipped with a safety grille.
- Make sure that the additional extra air inlet is plugged if not used.
- The fan should be installed in a safe way and make sure that no foreign objects are left behind.
- The fan should be installed in a way that makes service and maintenance easy.
- The fan should be installed in a way that vibrations not can be transferred to duct or building.

To provide this, use for example a flange.

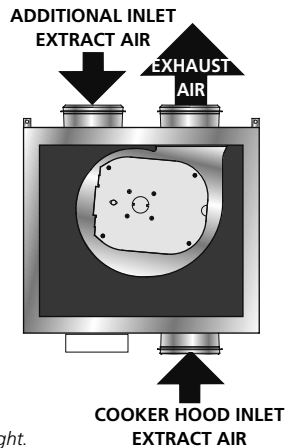
- Leakage current up to 3,5mA can occur. This should be taken in to account if RCD is installed.



Mounting the duct fan.



IFK EC Left.

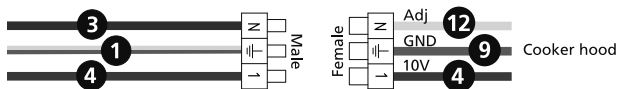


IFK EC Right.

INSTALLING COOKER HOOD

When installing the H. Östberg cooker hood connect the cables to the female connector that follows the duct fan according to the wiring diagram below. If installing

other external potentiometer/cooker hood be sure to follow the labeling for the different functions (10V, GND, Adj), not the coloring of the cables.



- 1 = Yellow/Green
 3 = Blue
 4 = Brown
 9 = Green
 12 = Yellow

OPERATION

Before operating the duct fan read the chapter regarding safety.

Before operating;

- Make sure that no foreign objects are left behind and the lid is closed.
- Make sure the cables are in good condition.
- Make sure that the additional inlet is plugged if not used.

In operation;

- Connect the wall plug and make sure the current does not exceed more than +5% of what is stated in the label.
- Make sure the supplied voltage is within +6% to -10% of the rated voltage.
- Make sure the lamp and the different speeds on the cooker hood is working.
- Make sure no noise appears when starting the fan.

MAINTENANCE

Before maintaining the duct fan read the chapter regarding safety.

Before service, maintenance or repair, disconnect power and wait until the impeller has stopped.

- Attention! Temperatures up to 85°C can be present on the controller housing.
- **Waiting period of at least 3 minutes!** Because of internal capacitors, danger of death exists even after switching off the device through directly touching the energized parts or due to parts that have become energized due to faults. The controller housing may only be removed or opened when the power line has been switched off and a period of three minutes has elapsed since switched it of.

- The fan must be cleaned regularly, at least once per year to maintain the capacity and to avoid unbalance which may cause unnecessary damage to the bearings.
- When cleaning the fan, pressure wash or strong dissolvent must not be used.
- Cleaning should be done without displacing or damaging the impeller.
- The fan bearings are maintenance-free and should be replaced only when necessary.
- Refit all details. Make sure the lid is locked before starting the fan.
- Make sure that there is no noise from the fan.

TILLBEHÖR

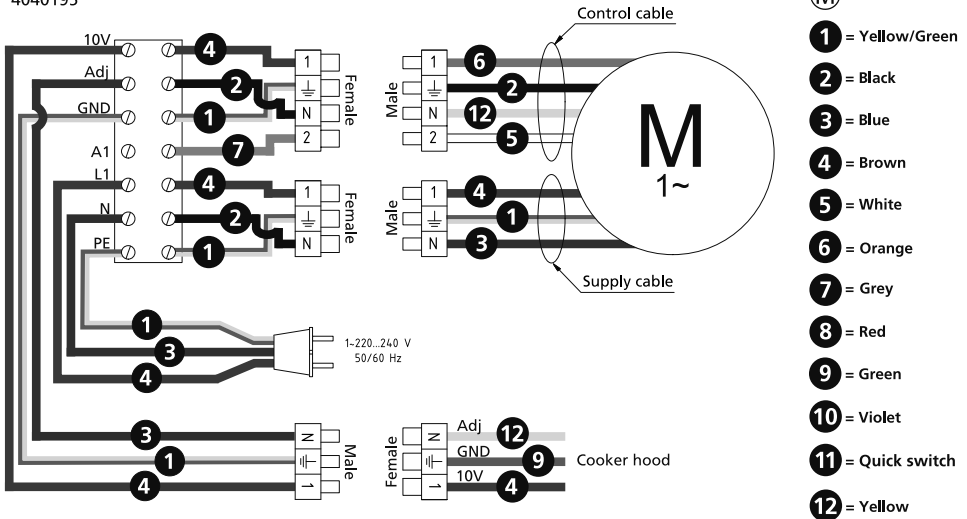
Cooker hood9550050

FAULT DETECTION

Before fault detection of the duct fan read the chapter regarding safety.

1. Make sure the power is connected.
2. Disconnect the power for 3 min and then restart the duct fan.
3. Check that the duct fan receives control voltage from the external potentiometer.
4. Disconnect the power and make sure that the impeller is not blocked.
5. If RCD is installed, make sure that leakage current up to 3,5mA are taken in to account.
6. If the previous steps doesn't solve the problem, contact your fan supplier.
7. If the fan is returned to the supplier, it must be cleaned, the motor cable must be undamaged and a detailed fault description must be enclosed.

4040195



Wiring diagram.

UNINSTALLATION

Remove the ducts from the fan and disconnect the cooker hood. See "installation" and reverse the procedure.

WASTE DISPOSAL

Dismantle the fan as much as possible to properly sort the different parts. The fan components are mostly made from recyclable components.



EU DECLARATION OF CONFORMITY

We hereby confirm that our products comply with the requirements in the following EU-directives and harmonised standards and regulations.

Manufacturer: H. ÖSTBERG AB
Industrigatan 2
SE-774 35 Avesta, Sweden
Tel No +46 226 860 00
Fax No +46 226 860 05
<http://www.ostberg.com>
info@ostberg.com
VAT No SE 556301-2201



Products: Duct fans: CK, RK, RKC, RKB, LPKB, LPKBS, IRE, IRB, BFS, BFC
Radial fans: RBE
Wall fans: CV, KV, RS
Roof fans: TKK, TKS, TKC, TKV, TKH
Exhaust fans: IFK, IFA, CAU
Supply air units: SAU
Suspended foundation ventilation: TERU

This EU declaration is applicable only if the installation is made in accordance with the enclosed installation instructions and that the product has not been modified.

Low Voltage Directive (LVD) 2014/35/EU

Harmonised standards:

- EN 60335-1:2012 Household and similar electrical appliances - Part 1: General requirements
- EN 60335-2-80:2003 Household and similar electrical appliances - safety - Part 2: Particular requirements for fans
- EN 62233:2008 Measurement methods for electromagnetic fields of household appliances and similar apparatus with regard to human exposure

Directive for Electromagnetic Compatibility (EMC) 2014/30/EU

Harmonised standards:

- EN 61000-6-1:2007 Electromagnetic compatibility (EMC) - Generic standards - Immunity for residential, commercial and light-industrial environments
- EN 61000-6-2:2005 Electromagnetic compatibility (EMC) - Generic standards - Immunity for industrial environments
- EN 61000-6-3:2007 Electromagnetic compatibility (EMC) - Generic standards - Emission standard for residential, commercial and light-industrial environments
- EN 61000-6-4:2007 Electromagnetic compatibility (EMC) - Generic standards - Emission standard for industrial environments

Machinery Directive (MD) 2006/42/EC

Harmonised standards:

- EN ISO 12100:2010 Safety of machinery - General principles for design – Risk assessment and risk reduction
- EN ISO 13857:2019 Safety of machinery - Safety distances to prevent hazard zones being reached by upper and lower limbs.
- EN 60204-1:2018 Safety of machinery – Electrical equipment of machines – Part 1: General requirements

Ecodesign Directive 2009/125/EC

Harmonised regulation:

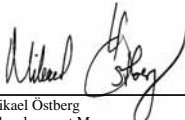
- 1253/2014 Ecodesign requirements for ventilation units
- 1254/2014 Energy labeling of residential ventilation units (Where applicable)

RoHS 2011/65/EU, 2015/863/EU

Harmonised standards:

- EN 50581:2012

Avesta 2019-11-21


Mikael Östberg
Technical development Manager

ÖSTBERG 

H. ÖSTBERG AB

Box 54, SE-774 22 Avesta, Sweden
Industrigatan 2, Avesta
Tel: +46 226 860 00. Fax: +46 226 860 05
Email: info@ostberg.com
www.ostberg.com