

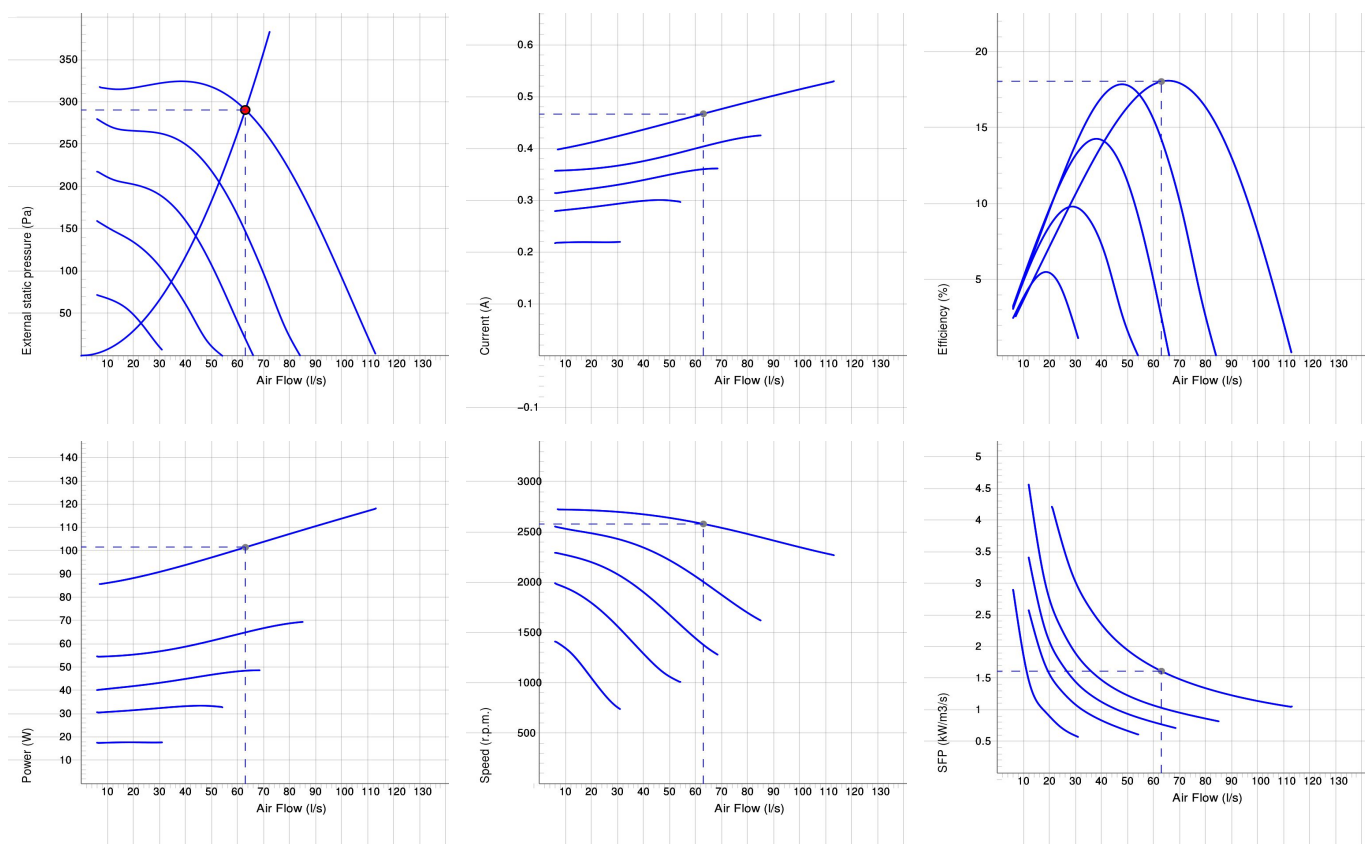
## IFK 140 C



### IFK

- Isolerad kanalfläkt med cirkulär anslutning.
- Konstruerad som en kryddhyllefläkt som kan anslutas med en fläktkåpa.
- Försedd med 30 mm brandsäker isolering.
- Klarar höga tryck med låg ljudnivå.
- Har två inlopp och ett utlopp.
- Fläkthjul med framåtböjda skovlar.
- Ytterrotormotorn har underhållsfria dubbelkapslade kullager.
- Integrerat motorskydd.
- Kopplingsdosa med skyddsklass IP 54.
- För varvtalsreglering kan transformator eller tyristor anslutas.
- Fläkthöljet är tillverkat av galvaniserad stålplåt.
- Kanalanslutningarna har gummitätningar.
- Swing-out utförande som standard, förenklar underhåll och rengöring av fläkthjul och kåpa.
- Fläkten är avsedd för installation i ett kanalsystem.

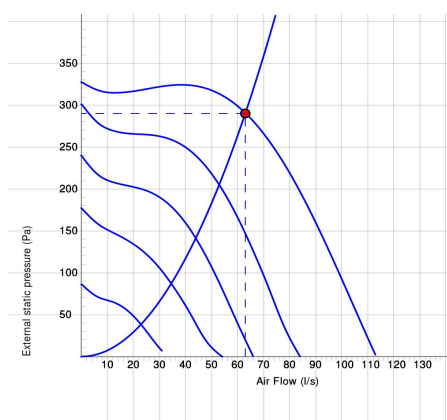
## DIAGRAM



## Arbetspunkt

Luftflöde (l/s) 63	Externt statiskt tryck (Pa) 290	Effekt (W) 101	Varvtal (r.p.m.) 2579	Ström (A) 0.467	Verkningsgrad (%) 18	SFP (kW/m <sup>3</sup> /s) 1.61	Spänning (V) 230
-----------------------	------------------------------------	-------------------	--------------------------	--------------------	-------------------------	------------------------------------	---------------------

## LJUD



	Tot	63	125	250	500	1k	2k	4k	8k
Inlopp Lw dB(A)	61	48	60	53	47	42	39	39	39
Utlopp Lw dB(A)	75	62	63	65	67	67	69	66	64
Omgivning Lw dB(A)	50	37	48	41	39	36	31	31	30
Omgivning Lp dB (A) 3m	43	30	41	34	32	29	24	24	23

## Arbetspunkt

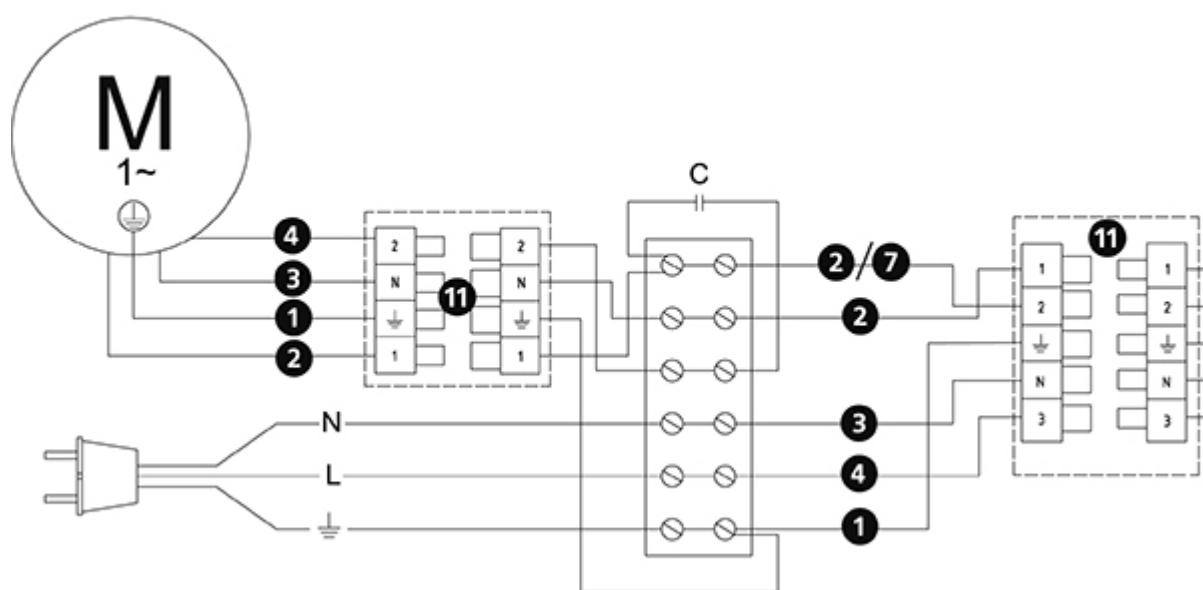
Luftflöde (l/s) 63	Externt statiskt tryck (Pa) 290	Effekt (W) 101	Varvtal (r.p.m.) 2579	Ström (A) 0.467	Verkningsgrad (%) 18	SFP (kW/m3/s) 1.61	Spänning (V) 230
-----------------------	------------------------------------	-------------------	--------------------------	--------------------	-------------------------	-----------------------	---------------------

## TEKNISKA DATA

Parameter	IFK 140 C right 7800006		IFK 140 C left 7800008	
	Värde	Enhet	Värde	Enhet
Spänning	230	V	230	V
Fas	1	~	1	~
Frekvens	50	Hz	50	Hz
Effekt	121	W	121	W
Ström	0.54	A	0.54	A
Varvtal	2220	r.p.m.	2220	r.p.m.
Max temperatur på transporterad luft	50	°C	50	°C
Max temperatur på transporterad luft vid spänningsreglering	50	°C	50	°C
Ljudtrycksnivå, 3 m	44	dB(A)	44	dB(A)
Vikt	8.9	kg	8.9	kg
Skyddsklass	44	IP	44	IP
Isolationsklass, motor	F		F	
Kondensator	4	µF	4	µF
Kanalanslutning	125	mm	125	mm
Max flöde	122	l/s	122	l/s
Max tryck	336	Pa	336	Pa
Spänning, intervall	220-240	V	220-240	V

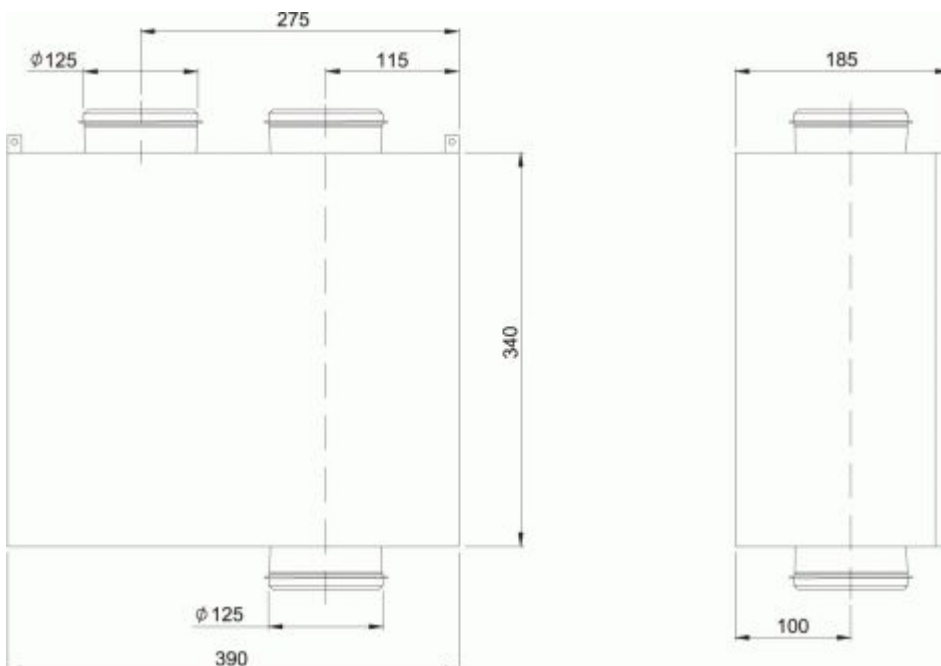
## KOPPLINGSSCHEMA

4040015



- Ⓜ = Fan Motor
- Ⓜ1 = Fan Motor
- Ⓜ2 = Fan Motor
- Ⓜ3 = Rotor Motor
- ① = Yellow/Green
- ② = Black
- ③ = Blue
- ④ = Brown
- ⑤ = White
- ⑥ = Orange
- ⑦ = Grey
- ⑧ = Red
- ⑨ = Green
- ⑩ = Violet
- ⑪ = Quick switch
- ⑫ = Yellow

## MÅTTSKISS



## TILLBEHÖR

### Mekaniska tillbehör



Spiskåpa F251-16



Ljuddämpare LDC  
125

### Elektroniska tillbehör



Lokal behovsstyrnings  
Kit