

TKC 300 C EC

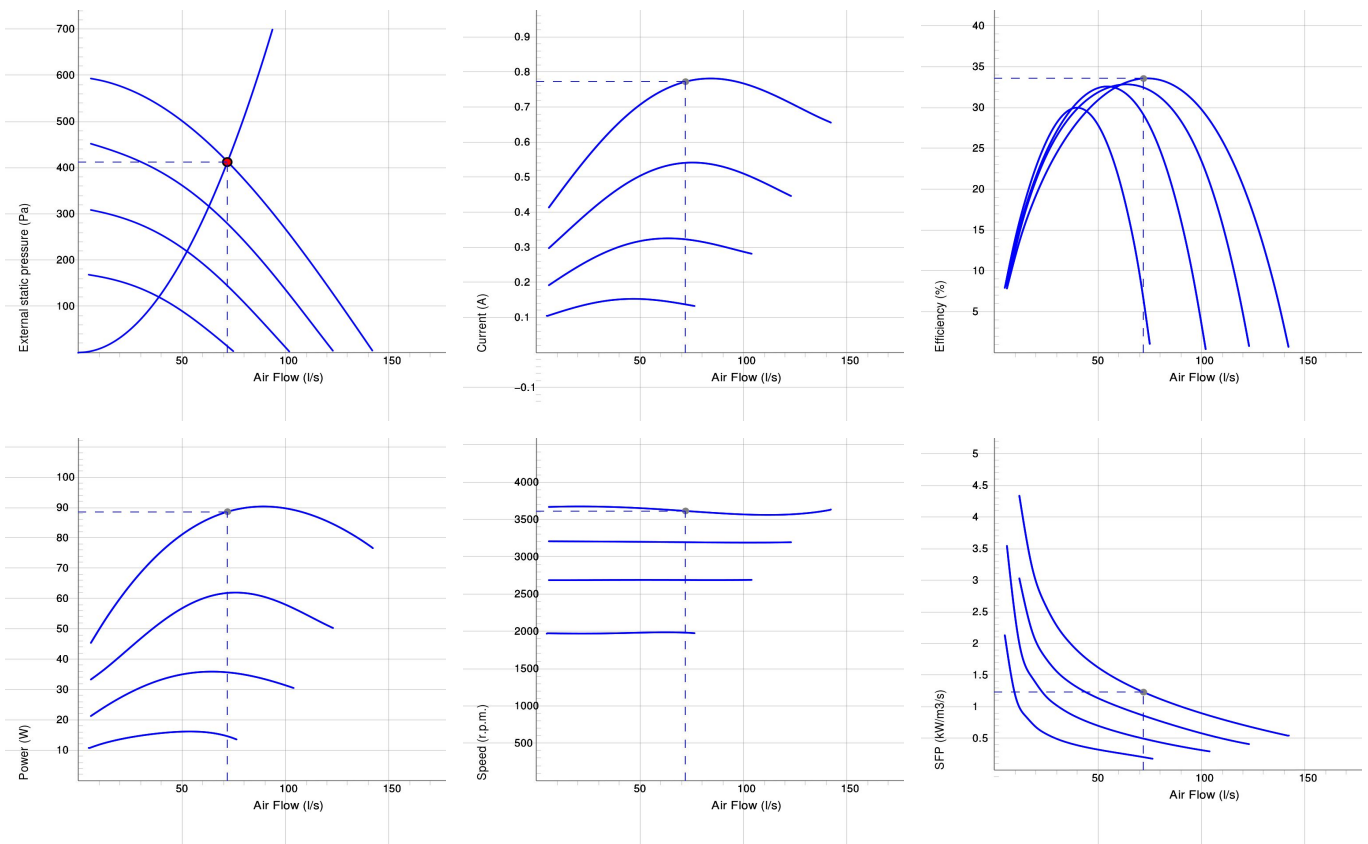


TKC EC

- Takfläkt med cirkulär anslutning.
- Horisontellt utblås.
- Hög prestanda och driftsäker.
- Fläkthjul med bakåtböjda skovlar.
- Energieffektiv ytterrotormotor med underhållsfria dubbelkapslade kullager.
- Varvtalsreglering kan göras med den inbyggda potentiometern, 0-10 V alt. extern reglering.
- Integrerat motorskydd.
- Kopplingsdosa med skyddsklass IP 54.
- Fläkthöljet är tillverkat av galvaniserad stålplåt som pulverlackeras i svart eller tegelrött som standard.
- Swing-up utförande för enkel service och rengöring av fläkthjulet.
- Takfläkten monteras enklast med takgenomföring TG för TKC.
- Fläkten uppfyller miljökrav M2.



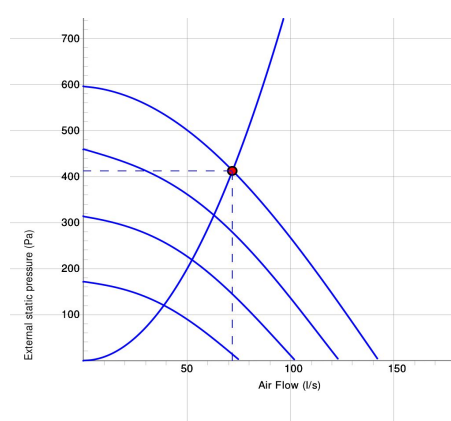
DIAGRAM



Arbetspunkt

Luftflöde (l/s) 72	Externt statiskt tryck (Pa) 413	Effekt (W) 88.6	Varvtal (r.p.m.) 3614	Ström (A) 0.772	Verkningsgrad (%) 33.6	SFP (kW/m ³ /s) 1.23	Spänning (V) 10
-----------------------	------------------------------------	--------------------	--------------------------	--------------------	---------------------------	------------------------------------	--------------------

LJUD



	Tot	63	125	250	500	1k	2k	4k	8k
Inlopp Lw dB(A)	74	59	63	67	68	65	65	65	57
Omgivning Lw dB(A)	71	36	47	58	62	67	67	61	53
Omgivning Lp dB (A) 3m	64	29	40	51	55	60	60	54	46

Arbetspunkt

Luftflöde (l/s) 72	Externt statiskt tryck (Pa) 413	Effekt (W) 88.6	Varvtal (r.p.m.) 3614	Ström (A) 0.772	Verkningsgrad (%) 33.6	SFP (kW/m3/s) 1.23	Spänning (V) 10
-----------------------	------------------------------------	--------------------	--------------------------	--------------------	---------------------------	-----------------------	--------------------

TEKNISKA DATA

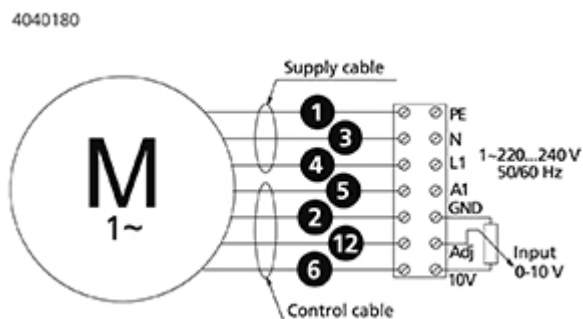
Parameter	TKC 300 C EC v1 Svart 7200176		TKC 300 C EC v1 Svart m sladdställ 7200178		TKC 300 C EC v1 Tegelröd m sladdställ 7200177		TKC 300 C1 EC-v1 Galv. w cable 7200175	
	Värde	Enhet	Värde	Enhet	Värde	Enhet	Värde	Enhet
Spänning	230	V	230	V	230	V	230	V
Fas	1	~	1	~	1	~	1	~
Frekvens	50/60	Hz	50/60	Hz	50/60	Hz	50/60	Hz
Effekt	90	W	90	W	90	W	90	W
Ström	0.77	A	0.77	A	0.77	A	0.77	A
Varvtal	3560	r.p.m.	3560	r.p.m.	3560	r.p.m.	3560	r.p.m.
Max temperatur på transporterad luft	60	°C	60	°C	60	°C	60	°C
Max temperatur på transporterad luft vid spänningsreglering	60	°C	60	°C	60	°C	60	°C
Ljudtrycksnivå, 3 m	64	dB(A)	64	dB(A)	64	dB(A)	64	dB(A)
Vikt	4.2	kg	4.3	kg	4.3	kg	4.3	kg
Skyddsklass	54	IP	54	IP	54	IP	54	IP
Isolationsklass, motor	F		F		F		F	
Kondensator	-	µF	-	µF	-	µF	-	µF
Kanalanslutning	300	mm	300	mm	300	mm	300	mm
Max flöde	143	l/s	143	l/s	143	l/s	143	l/s
Max tryck	598	Pa	598	Pa	598	Pa	598	Pa
Spänning, intervall	220-240	V	220-240	V	220-240	V	220-240	V

ECODESIGN

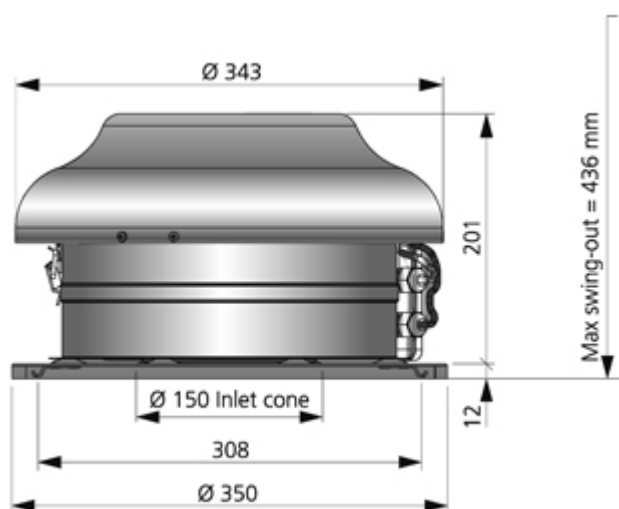
Parameter	Värde	Enhet
(a) Tillverkare	Östberg	-
(b) Modellkod	See column heading	-
(c) Deklarerad typ	NRVU / UVU	-
(d) Typ av drivenhet	Variable speed drive	-
(e) Typ av värmeåtervinningssystem	N/A	-
(f) Termisk verkningsgrad	N/A	%
(g) Nominellt luftflöde	0.073	m ³ /s
(h) Tillförd effekt	0.089	kW
(i) SPI (Specifik tillförd effekt)	N/A	W/(m ³ /s)
(j) Anströmningshastighet	2.3	m/s
(k) Nominellt yttre tryck	414	Pa
(l) Internt tryckfall	N/A	Pa
(n) Statisk verkningsgrad	48.2	%
(o) Inre och yttre läckfaktorer	N/A (N/A)	%
(p) Filterklass	N/A	%
(q) Visuellt filtervarning	N/A	-
(r) Ljudeffektnivå	71	dB LwA
(s) Demonteringsinstruktioner	www.ostberg.com	-

KOPPLINGSSCHEMA

- Ⓜ = Fan Motor
- Ⓜ1 = Fan Motor
- Ⓜ2 = Fan Motor
- Ⓜ3 = Rotor Motor
- ① = Yellow/Green
- ② = Black
- ③ = Blue
- ④ = Brown
- ⑤ = White
- ⑥ = Orange
- ⑦ = Grey
- ⑧ = Red
- ⑨ = Green
- ⑩ = Violet
- ⑪ = Quick switch
- ⑫ = Yellow

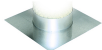


MÅTTSKISS



TILLBEHÖR

Mekaniska tillbehör



Takgenomföring TGÖ Takgenomföring TGU

Elektroniska tillbehör



Potentiometer MS EC Tryckregulator
CALAIR-PR-230V

Tryckregulator FKP-R