

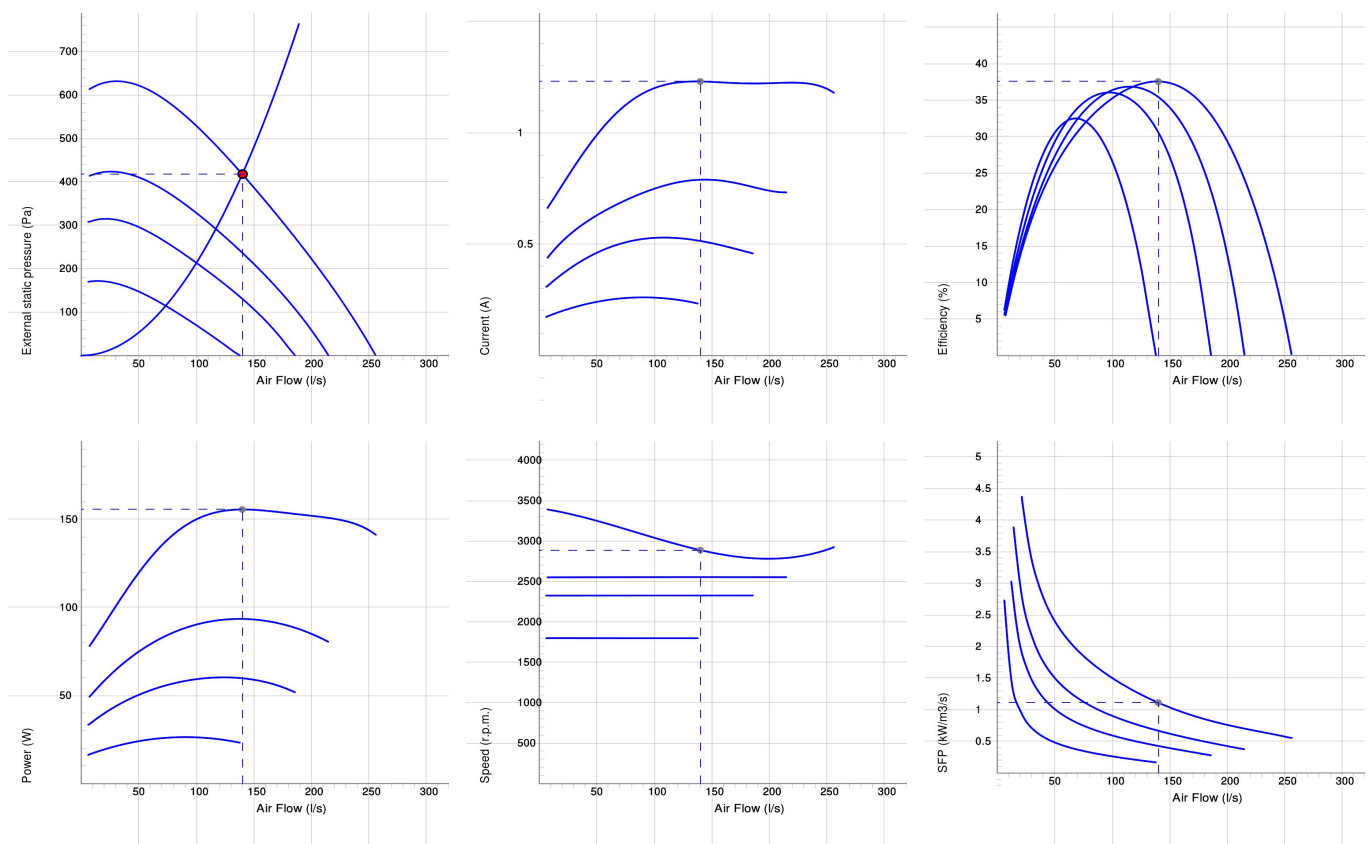
## TKC 400 C EC



### TKC EC

- Takfläkt med cirkulär anslutning.
- Horisontellt utblås.
- Hög prestanda och driftsäker.
- Fläkthjul med bakåtböjda skovlar.
- Energieffektiv ytterrotormotor med underhållsfria dubbelkapslade kullager.
- Varvtalsreglering kan göras med den inbyggda potentiometern, 0-10 V alt. extern reglering.
- Integrerat motorskydd.
- Kopplingsdosa med skyddsklass IP 54.
- Fläkthöljet är tillverkat av galvaniserad stålplåt som pulverlackeras i svart eller tegelrött som standard.
- Swing-up utförande för enkel service och rengöring av fläkthjulet.
- Takfläkten monteras enklast med takgenomföring TG för TKC.
- Fläkten uppfyller miljökrav M2.

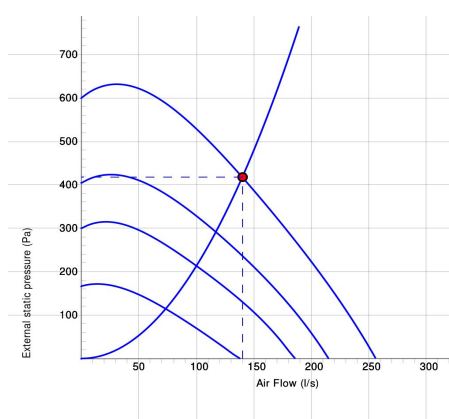
## DIAGRAM



## Arbetspunkt

Luftflöde (l/s)	Externt statiskt tryck (Pa)	Effekt (W)	Varvtal (r.p.m.)	Ström (A)	Verkningsgrad (%)	SFP (kW/m <sup>3</sup> /s)	Spänning (V)
140	418	156	2888	1.23	37.6	1.11	10

## LJUD



	Tot	63	125	250	500	1k	2k	4k	8k
Inlopp Lw dB(A)	80	61	72	73	74	71	71	68	60
Omgivning Lw dB(A)	76	44	56	65	70	71	69	65	56
Omgivning Lp dB (A) 3m	69	37	49	58	63	64	62	58	49

## Arbetspunkt

Luftflöde (l/s) 140	Externt statiskt tryck (Pa) 418	Effekt (W) 156	Varvtal (r.p.m.) 2888	Ström (A) 1.23	Verkningsgrad (%) 37.6	SFP (kW/m3/s) 1.11	Spänning (V) 10
------------------------	------------------------------------	-------------------	--------------------------	-------------------	---------------------------	-----------------------	--------------------

## TEKNISKA DATA

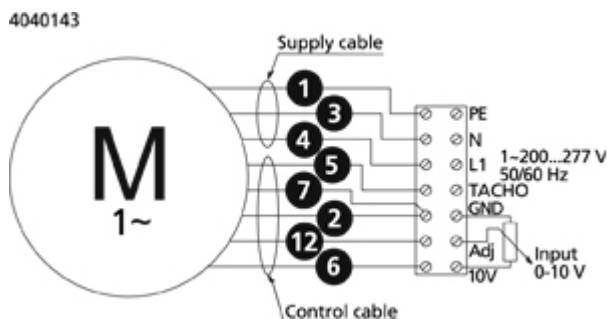
Parameter	TKC 400 C EC Svart 7200146		TKC 400 C EC Svart m sladdst. 7200151		TKC 400 C EC Tegelröd m sladdst. 7200153	
	Värde	Enhet	Värde	Enhet	Värde	Enhet
Spänning	230	V	230	V	230	V
Fas	1	~	1	~	1	~
Frekvens	50/60	Hz	50/60	Hz	50/60	Hz
Effekt	155	W	155	W	155	W
Ström	1.23	A	1.23	A	1.23	A
Varvtal	3350	r.p.m.	3350	r.p.m.	3350	r.p.m.
Max temperatur på transporterad luft	50	°C	50	°C	50	°C
Max temperatur på transporterad luft vid spänningsreglering	50	°C	50	°C	50	°C
Ljudtrycksnivå, 3 m	68	dB(A)	68	dB(A)	68	dB(A)
Vikt	5.8	kg	5.8	kg	5.8	kg
Skyddsklass	44	IP	44	IP	44	IP
Isolationsklass, motor	F		F		F	
Kondensator	-	µF	-	µF	-	µF
Kanalanslutning	400	mm	400	mm	400	mm
Max flöde	256	l/s	256	l/s	256	l/s
Max tryck	626	Pa	626	Pa	626	Pa
Spänning, intervall	200-240	V	200-240	V	200-240	V

## ECODESIGN

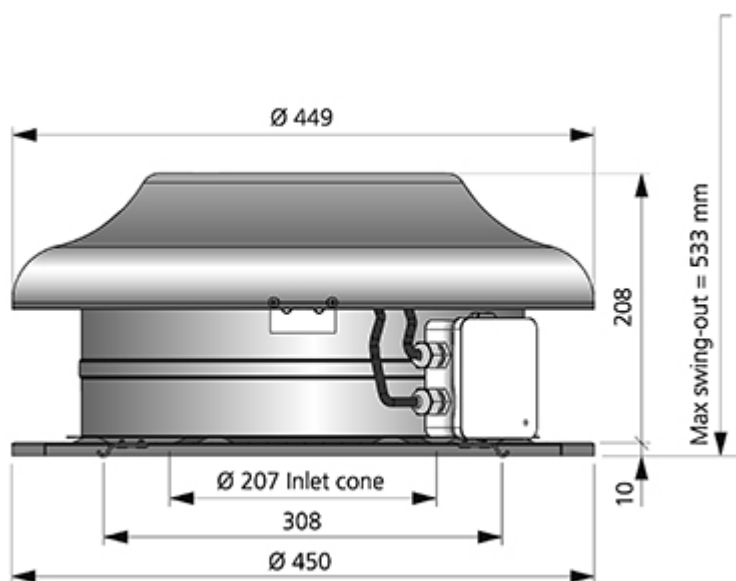
Parameter	Värde	Enhet
(a) Tillverkare	Östberg	-
(b) Modellkod	See column heading	-
(c) Deklarerad typ	NRVU / UVU	-
(d) Typ av drivenhet	Variable speed drive	-
(e) Typ av värmeåtervinningssystem	N/A	-
(f) Termisk verkningsgrad	N/A	%
(g) Nominellt luftflöde	0.160	m <sup>3</sup> /s
(h) Tillförd effekt	0.155	kW
(i) SPI (Specifik tillförd effekt)	N/A	W/(m <sup>3</sup> /s)
(j) Anströmningshastighet	5.1	m/s
(k) Nominellt yttre tryck	354	Pa
(l) Internt tryckfall	N/A	Pa
(n) Statisk verkningsgrad	56.8	%
(o) Inre och yttre läckfaktorer	N/A	%
(p) Filterklass	N/A	%
(q) Visuellt filtervarning	N/A	-
(r) Ljudeffektnivå		dB LwA
(s) Demonteringsinstruktioner	<a href="http://www.ostberg.com">www.ostberg.com</a>	-

## KOPPLINGSSCHEMA

- Ⓜ = Fan Motor
- Ⓜ1 = Fan Motor
- Ⓜ2 = Fan Motor
- Ⓜ3 = Rotor Motor
- ① = Yellow/Green
- ② = Black
- ③ = Blue
- ④ = Brown
- ⑤ = White
- ⑥ = Orange
- ⑦ = Grey
- ⑧ = Red
- ⑨ = Green
- ⑩ = Violet
- ⑪ = Quick switch
- ⑫ = Yellow

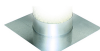


## MÅTTSKISS



## TILLBEHÖR

### Mekaniska tillbehör



Takgenomföring TGÖ Takgenomföring TGU

### Elektroniska tillbehör



Potentiometer MS EC Tryckregulator  
CALAIR-PR-230V

Tryckregulator FKP-R