

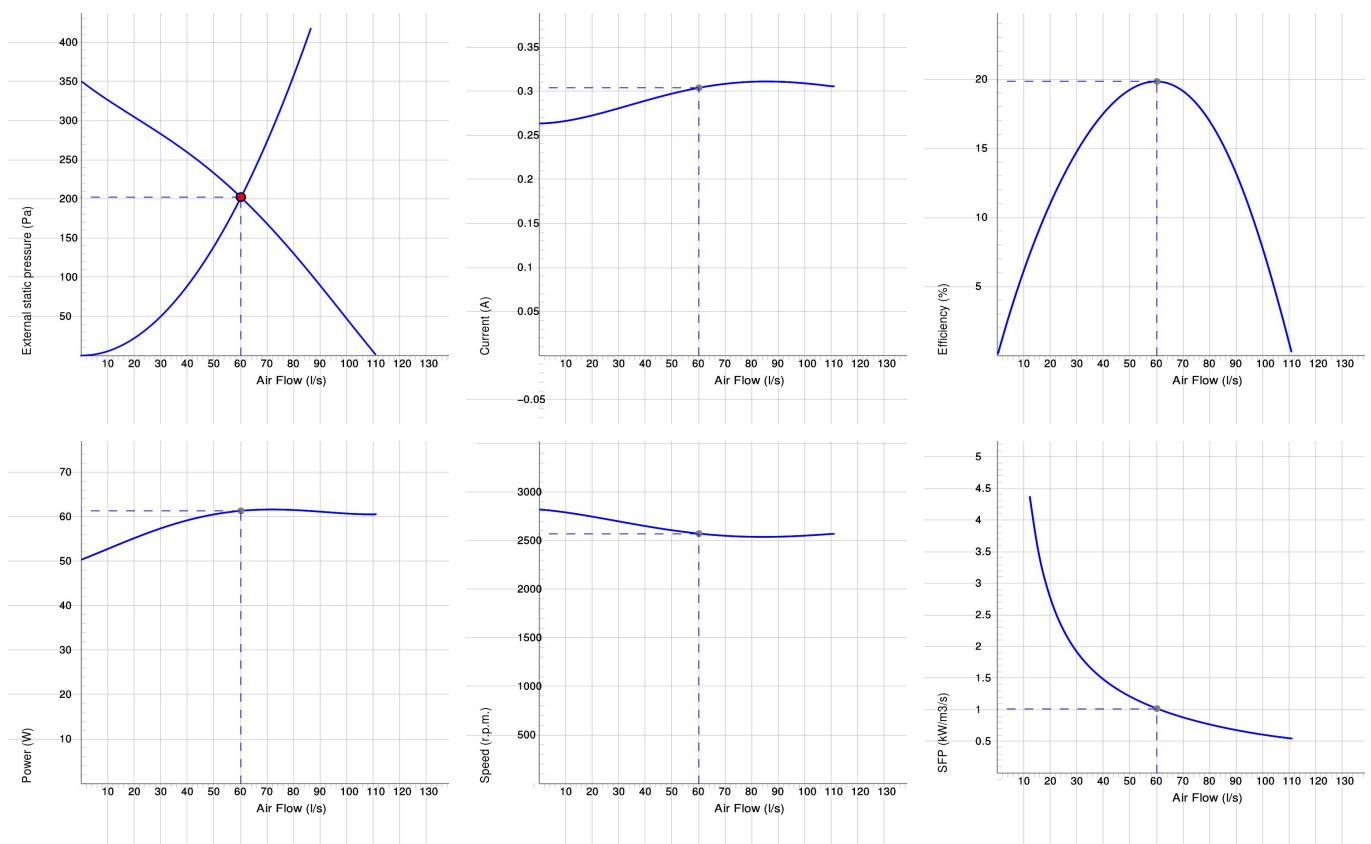
TKS 300 C



TKS

- Takfläkt med kvadratisk anslutning.
- Horisontellt utblås.
- Hög prestanda och driftsäker.
- Går att använda i både 50 och 60 Hz.
- Fläkthjul med bakåtböjda skovlar.
- Ytterrotormotorn har underhållsfria dubbelkapslade kullager.
- Integrerat motorskydd.
- Kopplingsdosa med skyddsklass IP 54.
- För varvtalsreglering kan transformator eller tyristor anslutas.
- Fläkthöljet är tillverkat av galvaniserad stålplåt som pulverlackeras i svart eller tegelrött som standard.
- Swing-up utförande för enkel service och rengöring av fläkthjulet.
- Takfläkten monteras enklast med takgenomföring TFU för TKS.
- Fläkten uppfyller miljökrav M2.
- För att uppfylla kraven för ErP 2018 måste en lokal behovsstyrning användas.

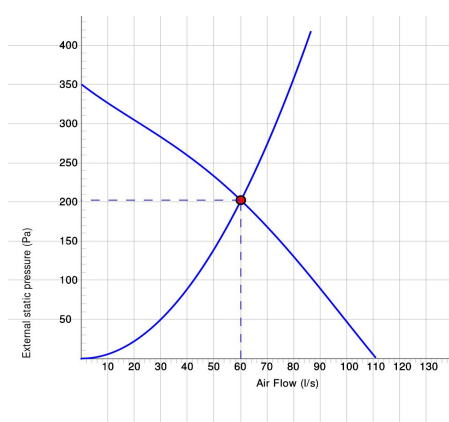
DIAGRAM



Arbetspunkt

| | | | | | | | |
|-------------------------|------------------------------------|--------------------|--------------------------|--------------------|---------------------------|-----------------------------------|---------------------|
| Luftflöde (l/s) 60.2 | Externt statiskt tryck (Pa) 202 | Effekt (W) 61.3 | Varvtal (r.p.m.) 2572 | Ström (A) 0.304 | Verkningsgrad (%) 19.8 | SFP (kW/m ³ s) 1.02 | Spänning (V) 230 |
|-------------------------|------------------------------------|--------------------|--------------------------|--------------------|---------------------------|-----------------------------------|---------------------|

LJUD



| | Tot | 63 | 125 | 250 | 500 | 1k | 2k | 4k | 8k |
|------------------------|-----|----|-----|-----|-----|----|----|----|----|
| Inlopp Lw dB(A) | 65 | 46 | 53 | 60 | 60 | 58 | 56 | 49 | 38 |
| Omgivning Lw dB(A) | 67 | 47 | 41 | 54 | 58 | 64 | 61 | 54 | 45 |
| Omgivning Lp dB (A) 3m | 60 | 40 | 34 | 47 | 51 | 57 | 54 | 47 | 38 |

Arbetspunkt

| | | | | | | | |
|-------------------------|------------------------------------|--------------------|--------------------------|--------------------|---------------------------|-----------------------|---------------------|
| Luftflöde (l/s) 60.2 | Externt statiskt tryck (Pa) 202 | Effekt (W) 61.3 | Varvtal (r.p.m.) 2572 | Ström (A) 0.304 | Verkningsgrad (%) 19.8 | SFP (kW/m3/s) 1.02 | Spänning (V) 230 |
|-------------------------|------------------------------------|--------------------|--------------------------|--------------------|---------------------------|-----------------------|---------------------|

TEKNISKA DATA

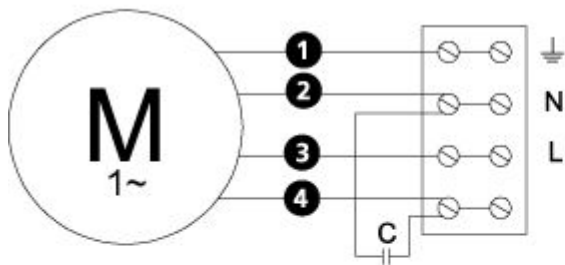
| Parameter | TKS 300 C Svart 7210002 | | TKS 300 C Svart m sladdst. 7210010 | | TKS 300 C Tegelröd m sladdst. 7210036 | |
|---|----------------------------|--------|---------------------------------------|--------|--|--------|
| | Värde | Enhet | Värde | Enhet | Värde | Enhet |
| Spänning | 230 | V | 230 | V | 230 | V |
| Fas | 1 | ~ | 1 | ~ | 1 | ~ |
| Frekvens | 50 | Hz | 50 | Hz | 50 | Hz |
| Alternativ frekvens | 60 | Hz | 60 | Hz | 60 | Hz |
| Effekt | 62 | W | 62 | W | 62 | W |
| Ström | 0.31 | A | 0.31 | A | 0.31 | A |
| Varvtal | 2460 | r.p.m. | 2460 | r.p.m. | 2460 | r.p.m. |
| Max temperatur på transporterad luft | 80 | °C | 80 | °C | 80 | °C |
| Max temperatur på transporterad luft vid spänningsreglering | 80 | °C | 80 | °C | 80 | °C |
| Ljudtrycksnivå, 3 m | 60 | dB(A) | 60 | dB(A) | 60 | dB(A) |
| Vikt | 4.3 | kg | 4.3 | kg | 4.3 | kg |
| Skyddsklass | 44 | IP | 44 | IP | 44 | IP |
| Isolationsklass, motor | F | | F | | F | |
| Kondensator | 2 | µF | 2 | µF | 2 | µF |
| Max flöde | 111 | l/s | 111 | l/s | 111 | l/s |
| Max tryck | 352 | Pa | 352 | Pa | 352 | Pa |
| Spänning, intervall | 220-240 | V | 220-240 | V | 220-240 | V |

ECODESIGN

| Parameter | Värde | Enhet |
|--|--|-----------------------|
| (a) Tillverkare | Östberg | - |
| (b) Modellkod | TKS 300 C | - |
| (c) SEC-värde | -25.50 | kWh/m ² |
| SEC-klass | C | - |
| (d) Deklarerad typ | RVU / UVU | - |
| (e) Typ av drivenhet | Multi-speed drive (accessory) | - |
| (f) Typ av värmeåtervinning | N/A | - |
| (g) Termisk verkningsgrad | N/A | % |
| (h) Max. luftflöde (@100Pa) | 315 | m ³ /h |
| (i) Effekt vid max. luftflöde | 61 | W |
| (j) Ljudeffektnivå | 67 | dB LwA |
| (k) Referensflöde | 0.099 | m ³ /s |
| (l) Referenstryckskillnad | 199 | Pa |
| (m) SPI (Specifik tillförd effekt) | 0.17 | W/(m ³ /h) |
| (n) Typ av styrning | Local demand control | - |
| (o) Inre och yttre läckfaktorer | N/A (N/A) | % |
| (p) Blandningsgrad | N/A | - |
| (q) Visuellt filtervarning | N/A | - |
| (r) Instruktion tillufts-/frånluftsgaller | See manual | - |
| (s) Demonteringsinstruktioner | www.ostberg.com | - |
| (t) Luftflödeskänslighet | N/A | - |
| (u) Lufttäthet | N/A | m/s |
| (v) AEC (årlig elförbrukning) | 325 | kWh |
| (w) AHS genomsnitt (årlig uppvärmningsbesparing) | 3018 | kWh |
| AHS värme | 1365 | kWh |
| AHS kyla | 5904 | kWh |

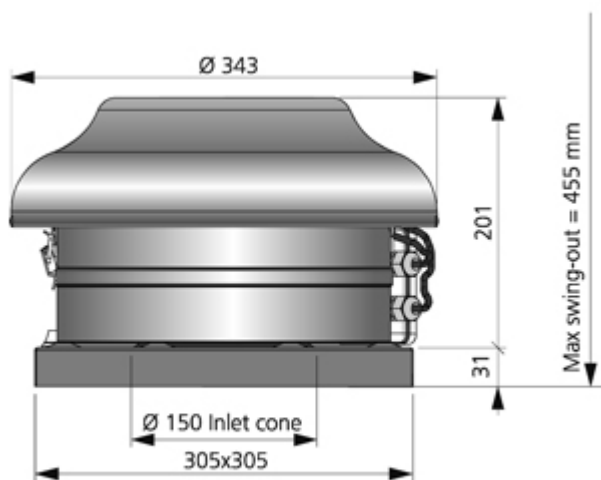
KOPPLINGSSCHEMA

4040001



- Ⓜ = Fan Motor
- Ⓜ1 = Fan Motor
- Ⓜ2 = Fan Motor
- Ⓜ3 = Rotor Motor
- ① = Yellow/Green
- ② = Black
- ③ = Blue
- ④ = Brown
- ⑤ = White
- ⑥ = Orange
- ⑦ = Grey
- ⑧ = Red
- ⑨ = Green
- ⑩ = Violet
- ⑪ = Quick switch
- ⑫ = Yellow

MÅTTSKISS



TILLBEHÖR

Mekaniska tillbehör



Takgenomföring TFU 300



Anslutningsplåt TFU 300



Backspjäll TFU 300

Elektroniska tillbehör



Transformator VRTE C



Transformator VRDE 1.5



Tyristor VRS 0.5



Lokal behovsstyrnings Kit