

# Montageanvisning för Backspjäll eller Anslutningsplåt

Monteras underifrån på takgenomföringen TFU.

## *Assembly instruction for Back draught shutter or Connection plate*

*Is mounted from below onto the roof curb TFU.*

### **TFU 300-400:**

Applicera tätningsmassa på TFU.

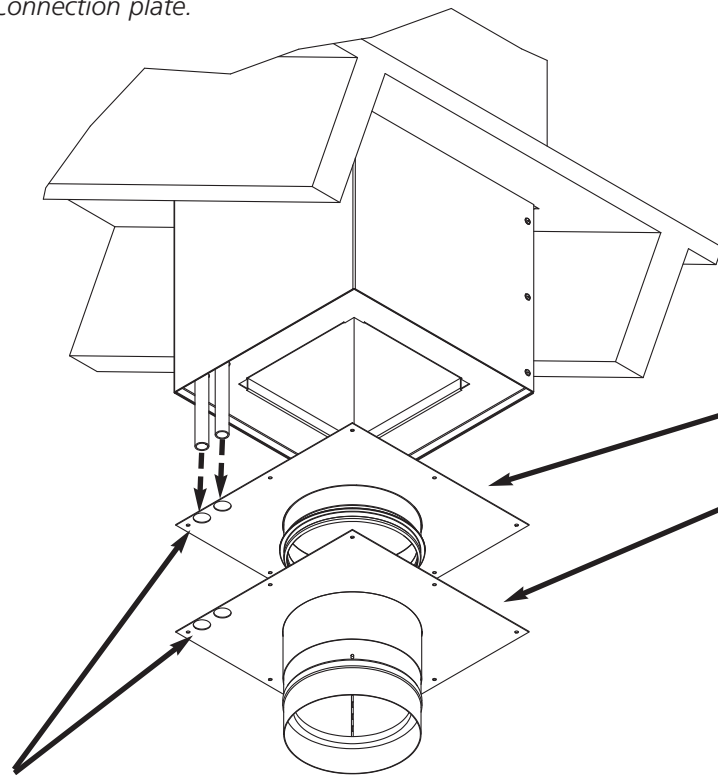
Tryck fast backspjäll eller anslutningsplåt.

Skruva eller popnita fast backspjäll eller anslutningsplåt.

*Apply sealing mastic on the TFU.*

*Press the Back draught shutter or Connection plate into place.*

*Screw or rivet the Back draught shutter or Connection plate.*



Stansade hål som passar mot elrör på TFU.  
*Punched holes that fits the conduits at the TFU.*

### **TFU 560-960:**

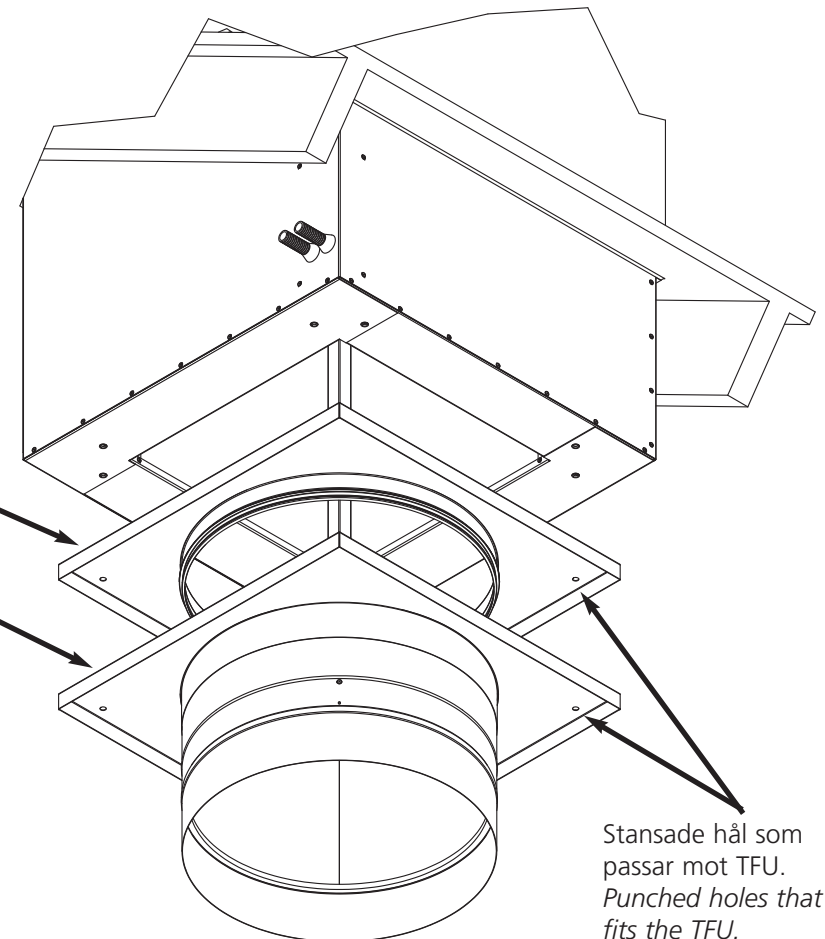
Applicera tätningsmassa på TFU. Tryck fast backspjäll eller anslutningsplåt.

Skruva fast backspjäll eller anslutningsplåt med M8 skruv.

*Apply sealing mastic on the TFU.*

*Press the Back draught shutter or Connection plate into place.*

*Screw the Back draught shutter or Connection plate with M8 screws*



Anslutningsplåt  
*Connection plate*

Backspjäll  
*Back draught shutter*

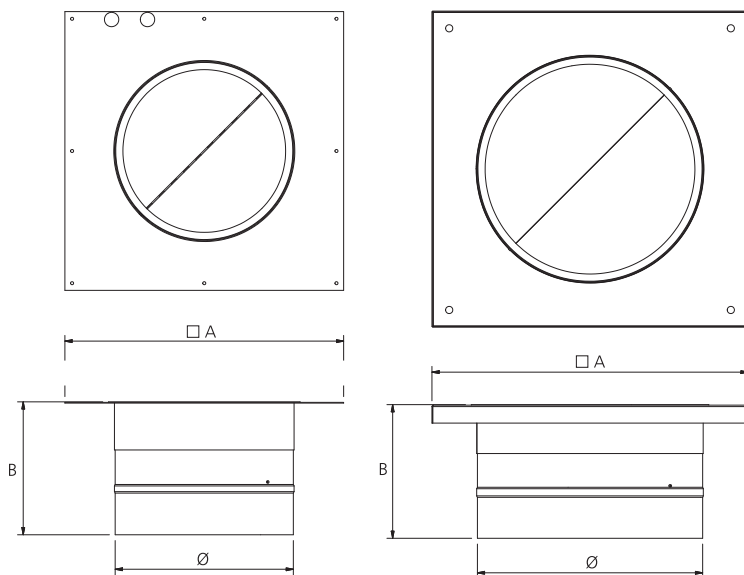
Stansade hål som passar mot TFU.  
*Punched holes that fits the TFU.*

**DIMENSIONER/DIMENSIONS (mm)**

**Backspjäll / Back draught shutter**

**300-400**

**560-960**



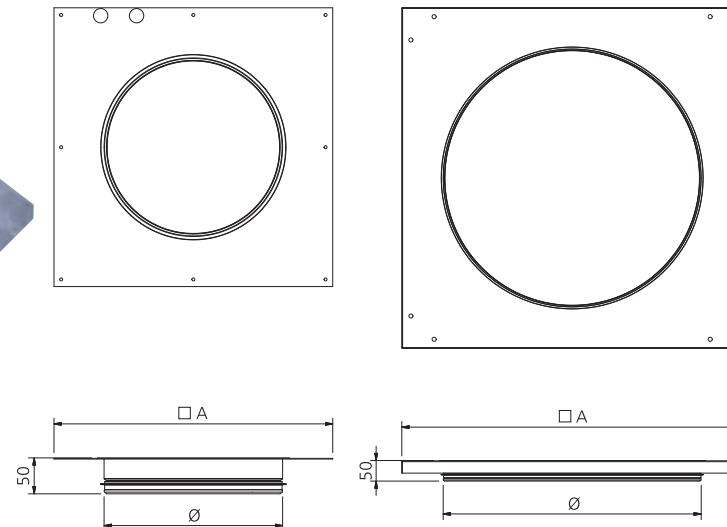
Storlek/Size	□ A	B	Ø
300	288	146	160
400	388	185	250
560	440	186	315
660	540	256	400
760	630	306	500
960	830	306	630



**Anslutningsplåt / Connection plate**

**300-400**

**560-960**



Storlek/Size	□ A	Ø
300	288	160
400	388	160
400	388	200
400	388	250
560	440	315
660	540	400
760	630	500
960	830	630



Industrigatan 2, SE-774 35 Avesta, Sweden. Tel: +46 226 860 00. Fax: +46 226 860 05. Email: info@ca-ostberg.se. www.ostberg.com