

Pax Calima[®], en helt ny fläkt från Pax!

Badrumsfläkt, våtrumsfläkt, frånluftsfläkt, väggfläkt – kärt barn har många namn och alla är de synonyma med Pax-fläkt som varit ett begrepp i mer än 40 år. Det finns ett exklusivt antal produkter som genom sin plats på marknaden har blivit ett eget begrepp och en Pax-fläkt hör definitivt till den kategorin.

1973 lanserade vi Sveriges första fläkt som godkännts för badrum. Med den försvann både fukt och lukt snabbare. Under åren har vi vidareutvecklat och förbättrat våra fläktar till att vara effektiva, driftsäkra och otroligt tysta. Nu tar vi nästa tekniksprång och lanserar världens första app-styrda badrumsfläkt.



Pax Calima®

Innovation i varenda detalj.

Nyhet!

Ren och frisk luft är avgörande för att vi människor ska må bra. Och det finns få saker som slår känslan av att gå ut i naturen, andas in, känna dofter och syresätta kroppen.

Samtidigt är det lika viktigt att ha frisk luft hemma. Eftersom vi tar ca 25000 andetag per dag, så är det bra om luften vi andas prioriteras och håller hög kvalitet. Med bra luftomsättning hemma förhindras uppkomsten av fuktskador, men framför allt så mår vi så mycket bättre. Därför har vi utvecklat Pax Calima - en av våra smartaste, effektivaste och tystaste fläktar någonsin.

Pax Calima® – fylld med smartness.

Det ska vara enkelt att montera en badrumsfläkt. Och med Pax Calima kan det inte bli lättare. Plocka upp den ur kartongen och anslut, så är Calima redo att börja jobba. Pax Calima är extremt tyst och är självklart godkänd för att användas i våtutrymmen.

Innovation i varenda detalj.

Pax Calima är utvecklad och tillverkad i Sverige och vi har som vanligt varit kompromisslösa i såväl material, miljö- och kvalitets-tänk. Calima är fylld med den allra senaste styrtekniken och har mer än 20 procent bättre prestanda än tidigare modeller. Dessutom har Pax Calima minimal energiförbrukning och är mycket enkel att rengöra.

En fläkt med oanade möjligheter.

Pax Calima är utvecklad för flera marknader än bara husmarknaden. Den inbyggda 12-voltsingången gör det möjligt att använda fläkten i t ex båt och husbil utan att dränera batterierna.

Med appen kan du välja fler funktioner och göra justeringar.

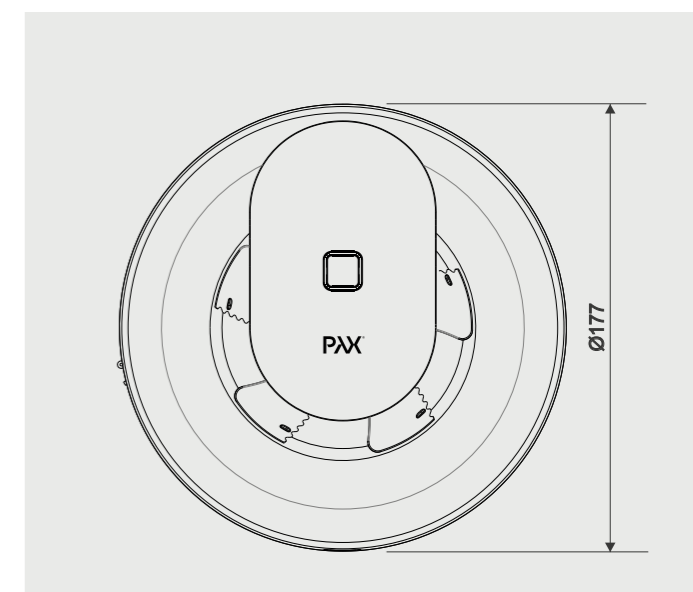
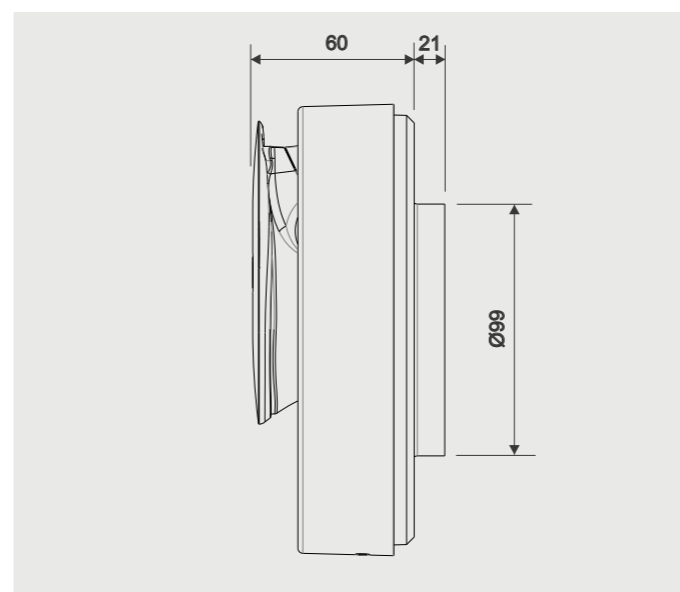
När Pax Calima levereras är den förinställd på att vara en automatisk badrumsfläkt. Fläkten är grundinställd för kontinuerlig drift på låghastighet och har fukt- och ljuddetektorer aktiverade. Det gör att det hela tiden skapas en hälsosam luftomsättning och ett bättre inneklimat i hela huset.

Men våra ingenjörer har inte nöjt sig med det. Om du laddar hem Pax smarta app så läser du upp din Calima och får en hel rad olika funktioner så som en smart kalenderfunktion, där du kan aktivera din Calima beroende på vilken dag det är. Eller boostläge, vädringsfunktion, konstantflöde eller möjligheten att enkelt kunna använda fläkten som värmeförflyttare.

Pax Calima är kanske en av de mest mångsidiga fläktarna vi har tagit fram. Och som vanligt när det handlar om Pax-produkter, så har varje enskild fläkt genomgått noggranna kvalitets- och säkerhetstester. Det är därför vi lämnar hela 5 års garanti på din Pax Calima.

Det här får du med en Pax Calima®:

1. Fem fläktar i en, välj funktion via app i mobilen eller surfplatta
2. Mycket tyst 17-20dB (A) 3m
3. Effektiv, 110 m³/h friblåsande
4. Energisnål, max 4 W
5. Enkel att installera och använda
6. Boost- och pausfunktion
7. Separat 12 V-ingång
8. Trygg och säker. Varje fläkt är noggrant testad
9. Utvecklad och tillverkad i Sverige





”Ambitionen är minst lika viktig som produkten”

När jag jobbar med ett företag som Pax tycker jag att uppdragsgivarens ambition är minst lika viktig som själva produkten. Det är otroligt viktigt att man har en ambition med sitt varumärke och jag gillar Pax sätt att göra detta på, smart. Pax ser vikten av att utveckla varumärket och produkterna parallellt vilket är otroligt viktigt, men som tyvärr många missar.

Olle Gyllang
Partner Senior Product Designer MFA
Propeller
Industridesigner och samarbetspartner till Pax

- RH%
- Light
- Timer
- Speed 1, 2, 3
- Bluetooth
- Värmeförflyttare

Separat
12 V-ingång
för t.ex. båt
eller husvagn

Pax Calima®

Helautomatisk fläkt med möjlighet till appstyrning.
Med inbyggd allpolig brytare.

Pax Calima® klarar frånluftsuppgifterna i de flesta villamiljöer.
I sitt standardutförande arbetar den helautomatiskt i tre hastighetslägen. Den är bara att elansluta - klar att använda.

Fläkten är grundinställd för kontinuerlig drift på låg hastighet.
På så sätt skapas en ständig, nyttig luftsomsättning som påverkar hela husets inneklimat positivt.



Pax Calima

Art.nr. 1550-1
E-nr 9302508
RSK nr 8760348

Spänning
100-230V AC, 50-60Hz

alternativt

Lågspänning
12V DC (11-13,8V)

Funktioner

Helautomatisk. Tre hastighetslägen och boost-läge:

- Lågt varvtal (grundflöde/grundventilation).
- Mellanhögt varvtal (eftergångstid via ljussensor).
- Högt varvtal (aktiveras via fuktsensor eller manuell start via strömbrytare).
- Boost-läge, programmeras eller aktiveras via app
- Vädringsfunktion, inkopplingsbar

Placering

Monteras mot egen separat kanal Ø100-140
- med naturligt självdrag (tak).
- utan naturligt självdrag (yttervägg).

Allpolig brytare

Inbyggd för anslutning 100-240V.

Tillbehör

- Kallrasspjäll Calima 8127-1
- Täckplatta vit 8143-6
För kanaldimensioner mellan Ø140-160



Pax appen ger möjlighet till ännu fler funktioner.

Grundinställning:

Pax Calima är grundprogrammerad för att klara de allra flesta installationer. Fläkten arbetar kontinuerligt med ett grundflöde på ca 30m³/h. Vid påverkan av en ljusförändring, när en lampa tänds, eller vid skuggförändringar när någon rör sig i rummet ökar flödet till ca 60m³/h. Om fuktigheten stiger snabbt vid t.ex. en dusch går fläkten stiger flödet till ca 95m³/h. När fukten är bortventilerad återgår fläkten till grundflödet ca 30m³/h.

Om andra inställningar eller funktioner önskas krävs nedladdning av Pax-appen som kan hämtas från App Store och Google Play.

Krav för funktion via app:

Versioner på operativsystem uppdateras löpande, se information på: www.pax.se.

Profiler i app:

Helautomatisk
Fläkt som kan kombineras med kallrasspjäll.
Strömbrytarstyrd med eftergångstid.
Strömbrytarstyrd till/från
Värmeförflyttare

Justeringar/inställningar via app:

Flödesjusteringar
Kalenderfunktion
Forcerad ventilation
Eftergångstid
Startfördröjning
Ljuskänslighet