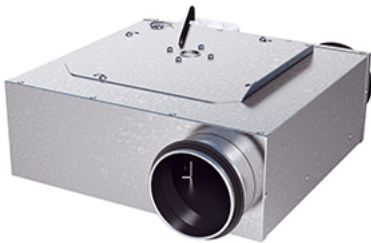


## LPKB 100 C1

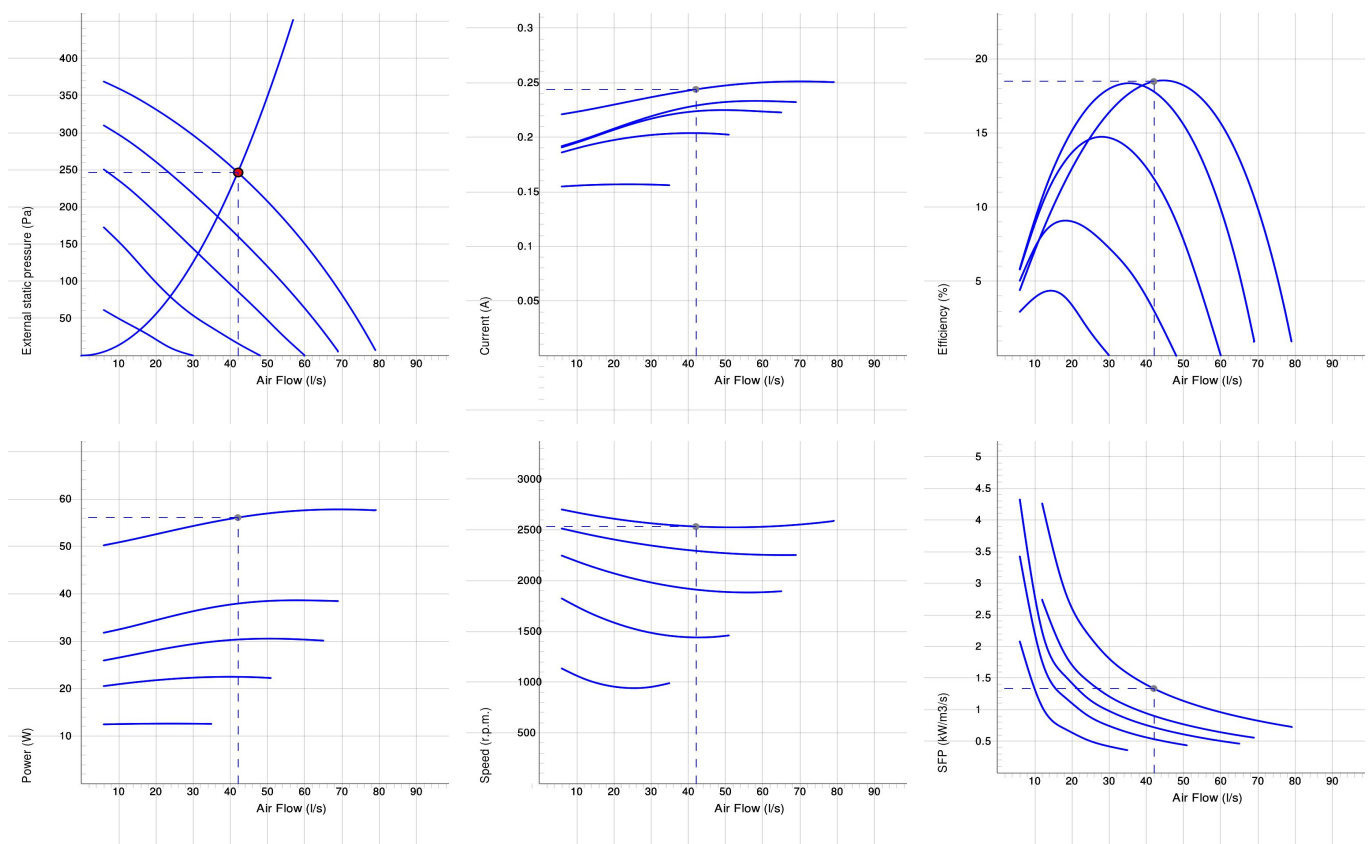


### LPKB

- Lågprofil kanalfläkt med cirkulär anslutning.
- En liten och praktisk kanalfläkt som är perfekt vid låg bygghöjd.
- Hög kapacitet och verkningsgrad med bibehållen låg ljudnivå.
- Går att använda i både 50 och 60 Hz.
- Fläkthjul med bakåtböjda skovlar.
- Ytterrotormotorn har underhållsfria dubbelkapslade kullager.
- Integrerat motorskydd.
- Kopplingsdosa med skyddsklass IP 54.
- För varvtalsreglering kan transformator eller tyristor anslutas.
- Fläkthölet är tillverkat av galvaniserad stålplåt.
- Kanalanslutningarna har gummitätningar.
- Fläkten är avsedd för installation i ett kanalsystem.
- En kanalansluten fläkt kan installeras utomhus eller i våtrum.
- Fläkten är utrustad med monteringsfästen och kan installeras i valfritt läge.
- För att uppfylla kraven för ErP 2018 måste en lokal behovsstyrning användas.



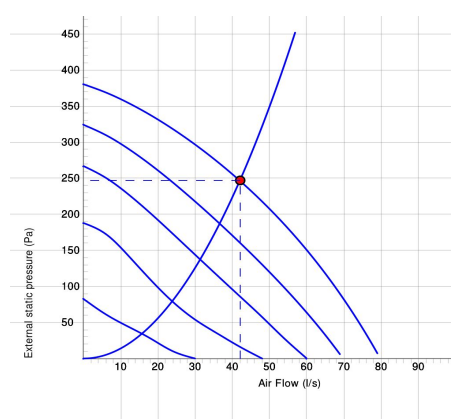
## DIAGRAM



## Arbetspunkt

Luftflöde (l/s) 42	Externt statiskt tryck (Pa) 247	Effekt (W) 56.1	Varvtal (r.p.m.) 2534	Ström (A) 0.244	Verkningsgrad (%) 18.5	SFP (kW/m <sup>3</sup> /s) 1.34	Spänning (V) 230
-----------------------	------------------------------------	--------------------	--------------------------	--------------------	---------------------------	------------------------------------	---------------------

## LJUD



	Tot	63	125	250	500	1k	2k	4k	8k
Inlopp Lw dB(A)	68	53	61	63	63	56	54	49	44
Utlopp Lw dB(A)	71	56	66	62	65	62	58	53	47
Omgivning Lw dB(A)	53	34	37	49	48	43	40	36	32
Omgivning Lp dB (A) 3m	46	27	30	42	41	36	33	29	25

## Arbetspunkt

Luftflöde (l/s) 42	Externt statiskt tryck (Pa) 247	Effekt (W) 56.1	Varvtal (r.p.m.) 2534	Ström (A) 0.244	Verkningsgrad (%) 18.5	SFP (kW/m3/s) 1.34	Spänning (V) 230
-----------------------	------------------------------------	--------------------	--------------------------	--------------------	---------------------------	-----------------------	---------------------

## TEKNISKA DATA

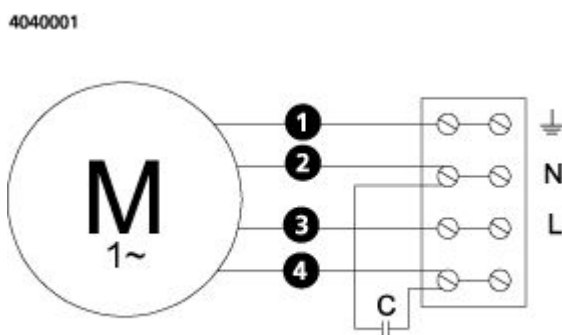
Parameter	LPKB 100 C1 aut tp 7540212		LPKB 100 C1 man tp 7540215	
	Värde	Enhet	Värde	Enhet
Spänning	230	V	230	V
Fas	1	~	1	~
Frekvens	50	Hz	50	Hz
Alternativ frekvens	60	Hz	60	Hz
Effekt	58	W	58	W
Effekt 2	79	W	79	W
Ström	0.25	A	0.25	A
Ström 60Hz	0.35	A	0.35	A
Varvtal	2600	r.p.m.	2600	r.p.m.
Varvtal 2	2910	r.p.m.	2910	r.p.m.
Max temperatur på transporterad luft	80	°C	80	°C
Max temperatur på transporterad luft vid spänningsreglering	80	°C	80	°C
Ljudtrycksnivå, 3 m	47	dB(A)	47	dB(A)
Vikt	5.0	kg	5.0	kg
Skyddsklass	44	IP	44	IP
Isolationsklass, motor	F		F	
Kondensator	2	µF	2	µF
Kanalanslutning	100	mm	100	mm
Max flöde	80	l/s	80	l/s
Max tryck	380	Pa	380	Pa
Spänning, intervall	220-240	V	220-240	V

## ECODESIGN

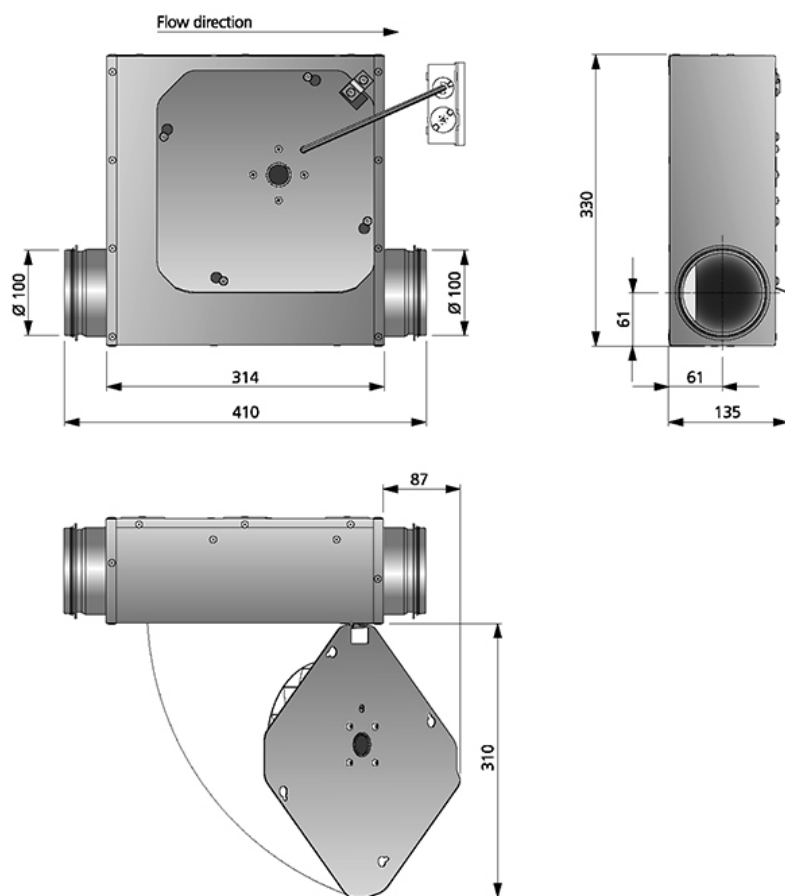
Parameter	Värde	Enhet
(a) Tillverkare	Östberg	-
(b) Modellkod	See column heading	-
(c) SEC-värde	-25.49	kWh/m <sup>2</sup>
SEC-klass	C	-
(d) Deklarerad typ	RVU / UVU	-
(e) Typ av drivenhet	Multi-speed drive (accessory)	-
(f) Typ av värmeåtervinning	N/A	-
(g) Termisk verkningsgrad	N/A	%
(h) Max. luftflöde (@100Pa)	243	m <sup>3</sup> /h
(i) Effekt vid max. luftflöde	58	W
(j) Ljudeffektnivå	47	dB LwA
(k) Referensflöde	0.050	m <sup>3</sup> /s
(l) Referenstryckskillnad	50	Pa
(m) SPI (Specifik tillförd effekt)	0.17	W/(m <sup>3</sup> /h)
(n) Typ av styrning	Local demand control	-
(o) Inre och yttre läckfaktorer	0.95	%
(p) Blandningsgrad	N/A	-
(q) Visuellt filtervarning	N/A	-
(r) Instruktion tillufts-/frånluftsgaller	See manual	-
(s) Demonteringsinstruktioner	<a href="http://www.ostberg.com">www.ostberg.com</a>	-
(t) Luftflödeskänslighet	N/A	-
(u) Lufttäthet	N/A	m/s
(v) AEC (årlig elförbrukning)	326	kWh
(w) AHS genomsnitt (årlig uppvärmningsbesparing)	3018	kWh
AHS värme	1365	kWh
AHS kyla	5904	kWh

## KOPPLINGSSCHEMA

- Ⓜ = Fan Motor
- Ⓜ1 = Fan Motor
- Ⓜ2 = Fan Motor
- Ⓜ3 = Rotor Motor
- ① = Yellow/Green
- ② = Black
- ③ = Blue
- ④ = Brown
- ⑤ = White
- ⑥ = Orange
- ⑦ = Grey
- ⑧ = Red
- ⑨ = Green
- ⑩ = Violet
- ⑪ = Quick switch
- ⑫ = Yellow



## MÅTTSKISS



## TILLBEHÖR

### Mekaniska tillbehör



Montageklammer  
MK 100



Beröringsskydd BSV  
100



Backspjäll RSK 100



Ytterväggsgaller YG  
100



Jalusislutare VK 100



Filterlåda FLK 100



Filterlåda FLF 100



Ljuddämpare LDC  
100

### Elektroniska tillbehör



Transformator VRTE  
C



Transformator VRDE  
1.5



Tyristor VRS 0.5



Lokal behovsstyrnings  
Kit