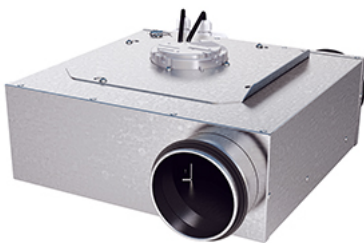


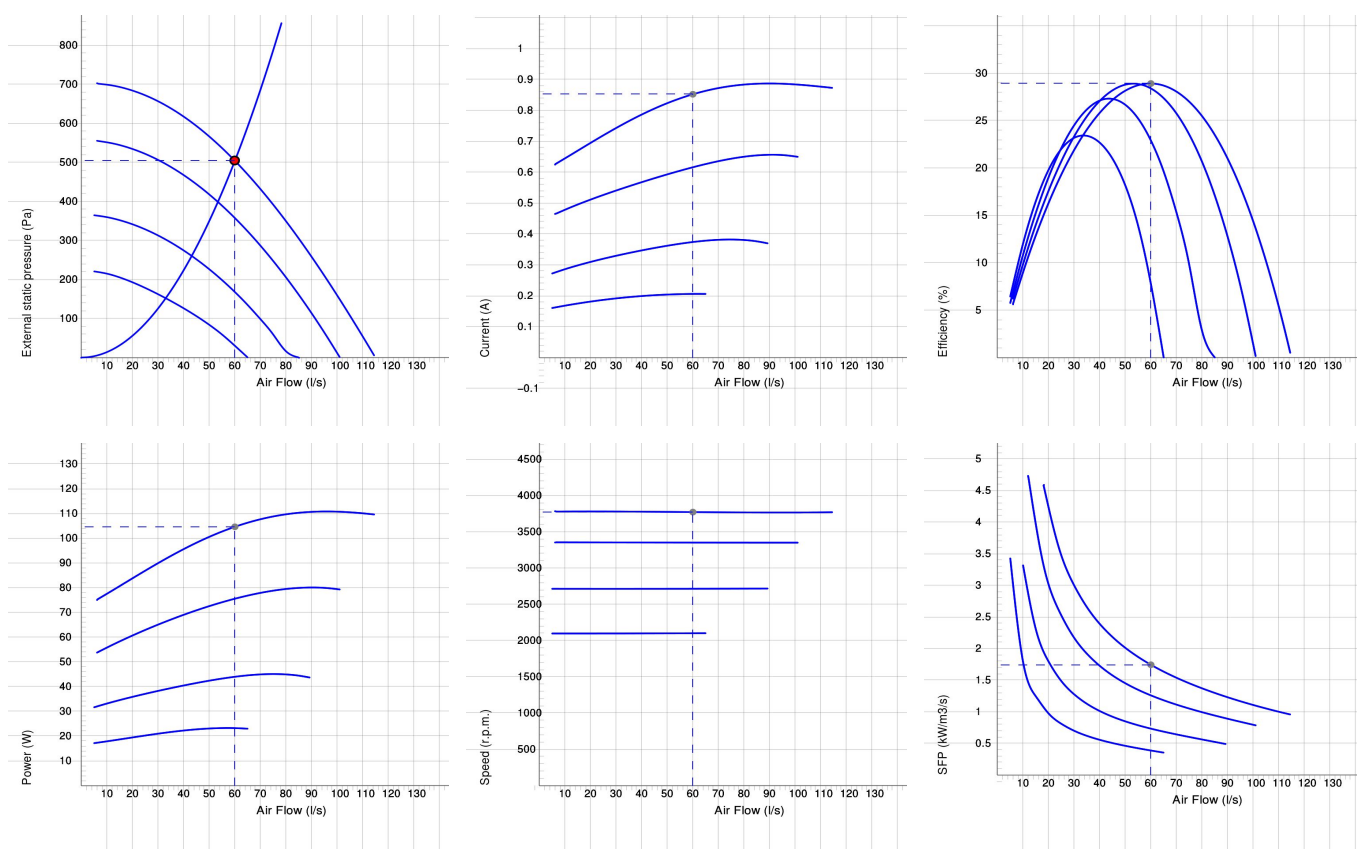
## LPKB 100 C1 EC



### LPKB EC

- Lågprofil kanalfläkt med cirkulär anslutning.
- En liten och praktisk kanalfläkt som är perfekt vid låg bygghöjd.
- Hög kapacitet och verkningsgrad med bibehållen låg ljudnivå.
- Fläkthjul med bakåtböjda skovlar.
- Energieffektiv ytterrotormotor med underhållsfria dubbelkapslade kullager.
- Varvtalsreglering kan göras med den inbyggda potentiometern, 0-10 V alt. extern reglering.
- Integrerat motorskydd.
- Kopplingsdosa med skyddsklass IP 54.
- Fläkthöljet är tillverkat av galvaniserad stålplåt.
- Kanalanslutningarna har gummitätningar.
- Fläkten är avsedd för installation i ett kanalsystem.
- En kanalansluten fläkt kan installeras utomhus eller i våtrum.
- Fläkten är utrustad med monteringsfästen och kan installeras i valfritt läge.

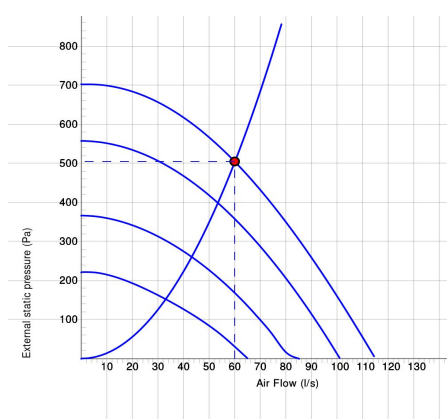
## DIAGRAM



## Arbetspunkt

Luftflöde (l/s) 60	Externt statiskt tryck (Pa) 504	Effekt (W) 105	Varvtal (r.p.m.) 3771	Ström (A) 0.852	Verkningsgrad (%) 28.9	SFP (kW/m <sup>3</sup> /s) 1.74	Spänning (V) 10
-----------------------	------------------------------------	-------------------	--------------------------	--------------------	---------------------------	------------------------------------	--------------------

## LJUD



	Tot	63	125	250	500	1k	2k	4k	8k
Inlopp Lw dB(A)	77	59	67	68	74	68	66	61	55
Utlopp Lw dB(A)	80	64	65	68	76	74	71	67	60
Omgivning Lw dB(A)	63	43	49	57	60	54	53	48	41
Omgivning Lp dB (A) 3m	56	36	42	50	53	47	46	41	34

## Arbetspunkt

Luftflöde (l/s) 60	Externt statiskt tryck (Pa) 504	Effekt (W) 105	Varvtal (r.p.m.) 3771	Ström (A) 0.852	Verkningsgrad (%) 28.9	SFP (kW/m3/s) 1.74	Spänning (V) 10
-----------------------	------------------------------------	-------------------	--------------------------	--------------------	---------------------------	-----------------------	--------------------

## TEKNISKA DATA

### LPKB 100 C1 EC 7540216

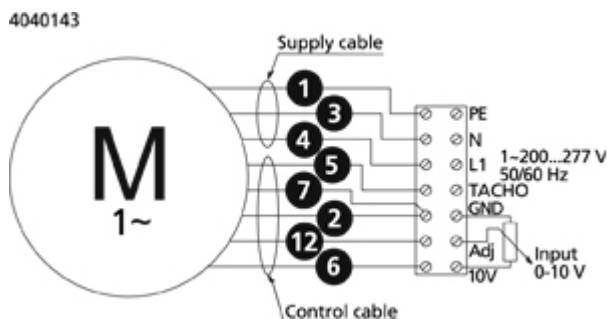
Parameter	Värde	Enhet
Spänning	230	V
Fas	1	~
Frekvens	50/60	Hz
Effekt	111	W
Ström	0.88	A
Varvtal	3780	r.p.m.
Max temperatur på transporterad luft	50	°C
Ljudtrycksnivå, 3 m	57	dB(A)
Vikt	5.3	kg
Skyddsklass	44	IP
Isolationsklass, motor	F	
Kanalanslutning	100	mm
Max flöde	115	l/s
Max tryck	705	Pa
Spänning, intervall	200-240	V

## ECODESIGN

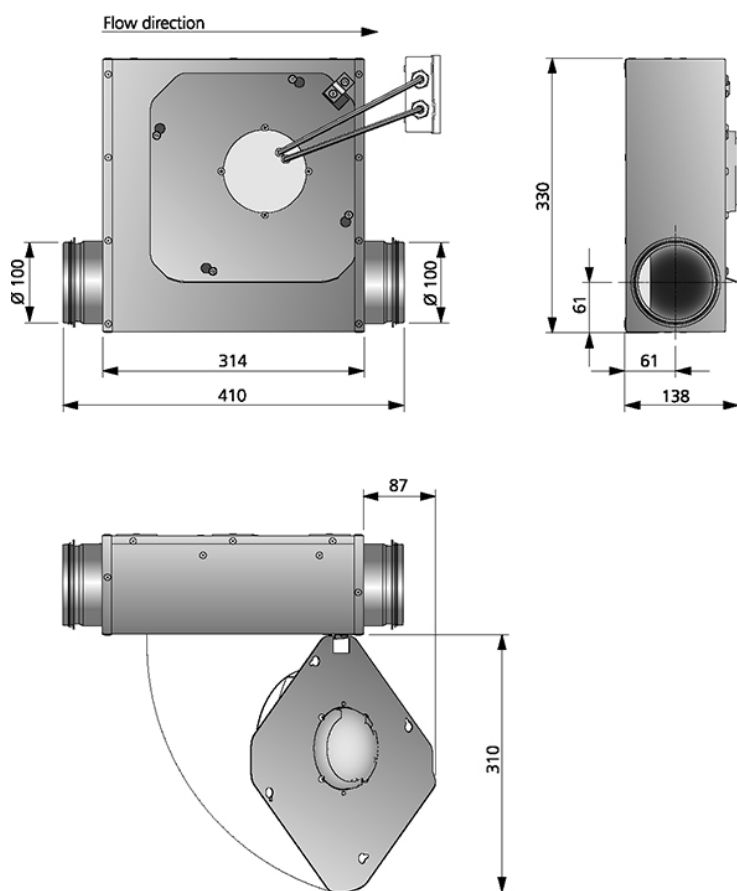
Parameter	Värde	Enhet
(a) Tillverkare	Östberg	-
(b) Modellkod	See column heading	-
(c) Deklarerad typ	NRVU / UVU	-
(d) Typ av drivenhet	Variable speed drive	-
(e) Typ av värmeåtervinningssystem	N/A	-
(f) Termisk verkningsgrad	N/A	%
(g) Nominellt luftflöde	0.063	m <sup>3</sup> /s
(h) Tillförd effekt	0.105	kW
(i) SPI (Specifik tillförd effekt)	N/A	W/(m <sup>3</sup> /s)
(j) Anströmningshastighet	8.1	m/s
(k) Nominellt yttre tryck	481	Pa
(l) Internt tryckfall	N/A	Pa
(n) Statisk verkningsgrad	45.0	%
(o) Inre och yttre läckfaktorer	1.26	%
(p) Filterklass	N/A	%
(q) Visuellt filtervarning	N/A	-
(r) Ljudeffektnivå	64	dB LwA
(s) Demonteringsinstruktioner	<a href="http://www.ostberg.com">www.ostberg.com</a>	-

## KOPPLINGSSCHEMA

- Ⓜ = Fan Motor
- Ⓜ1 = Fan Motor
- Ⓜ2 = Fan Motor
- Ⓜ3 = Rotor Motor
- ① = Yellow/Green
- ② = Black
- ③ = Blue
- ④ = Brown
- ⑤ = White
- ⑥ = Orange
- ⑦ = Grey
- ⑧ = Red
- ⑨ = Green
- ⑩ = Violet
- ⑪ = Quick switch
- ⑫ = Yellow



## MÅTTSKISS



## TILLBEHÖR

### Mekaniska tillbehör



Montageklammer  
MK 100



Beröringsskydd BSV  
100



Backspjäll RSK 100



Ytterväggsgaller YG  
100



Jalusislutare VK 100



Filterlåda FLK 100



Filterlåda FLF 100



Ljuddämpare LDC  
100

### Elektroniska tillbehör



Potentiometer MS EC  
Tryckregulator  
CALAIR-PR-230V



Tryckregulator FKP-R