

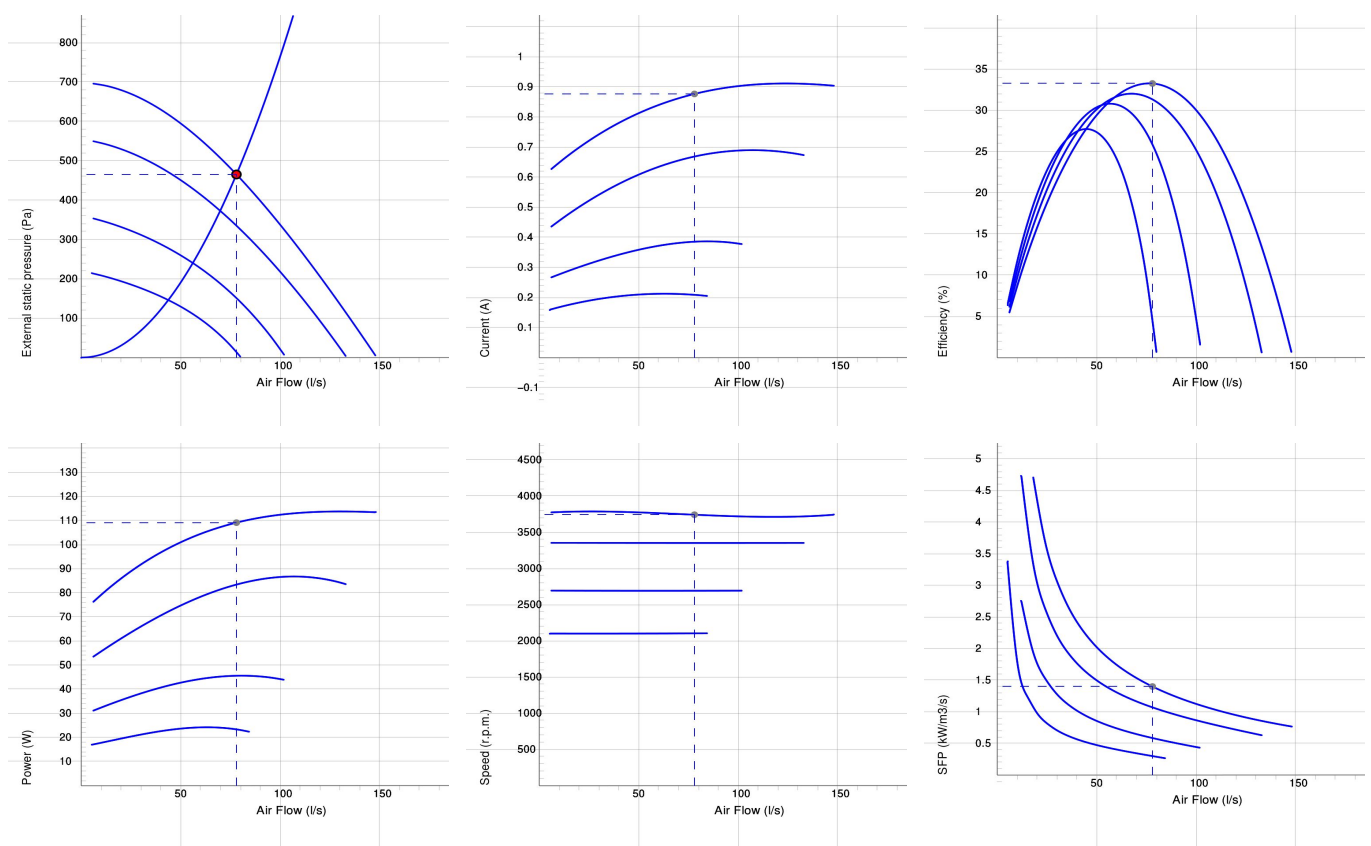
## LPKB 125 C1 EC



### LPKB EC

- Lågprofil kanalfläkt med cirkulär anslutning.
- En liten och praktisk kanalfläkt som är perfekt vid låg bygghöjd.
- Hög kapacitet och verkningsgrad med bibehållen låg ljudnivå.
- Fläkthjul med bakåtböjda skovlar.
- Energieffektiv ytterrotormotor med underhållsfria dubbelkapslade kullager.
- Varvtalsreglering kan göras med den inbyggda potentiometern, 0-10 V alt. extern reglering.
- Integrerat motorskydd.
- Kopplingsdosa med skyddsklass IP 54.
- Fläkthöljet är tillverkat av galvaniserad stålplåt.
- Kanalanslutningarna har gummitätningar.
- Fläkten är avsedd för installation i ett kanalsystem.
- En kanalansluten fläkt kan installeras utomhus eller i våtrum.
- Fläkten är utrustad med monteringsfästen och kan installeras i valfritt läge.

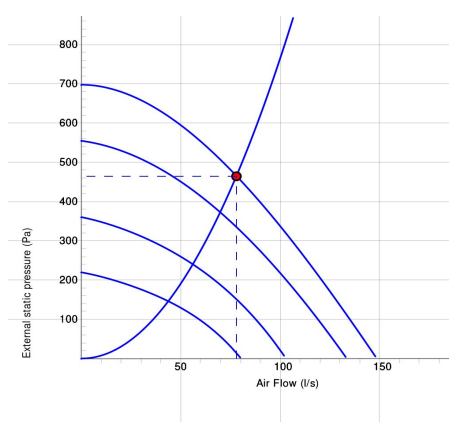
## DIAGRAM



## Arbetspunkt

Luftflöde (l/s) 78	Externt statiskt tryck (Pa) 465	Effekt (W) 109	Varvtal (r.p.m.) 3741	Ström (A) 0.876	Verkningsgrad (%) 33.3	SFP (kW/m <sup>3</sup> s) 1.4	Spänning (V) 10
-----------------------	------------------------------------	-------------------	--------------------------	--------------------	---------------------------	----------------------------------	--------------------

## LJUD



	Tot	63	125	250	500	1k	2k	4k	8k
Inlopp Lw dB(A)	78	58	67	68	75	68	66	63	55
Utlopp Lw dB(A)	83	66	70	71	80	77	74	71	64
Omgivning Lw dB(A)	64	42	47	54	61	56	53	47	39
Omgivning Lp dB (A) 3m	57	35	40	47	54	49	46	40	32

## Arbetspunkt

Luftflöde (l/s) 78	Externt statiskt tryck (Pa) 465	Effekt (W) 109	Varvtal (r.p.m.) 3741	Ström (A) 0.876	Verkningsgrad (%) 33.3	SFP (kW/m3/s) 1.4	Spänning (V) 10
-----------------------	------------------------------------	-------------------	--------------------------	--------------------	---------------------------	----------------------	--------------------

## TEKNISKA DATA

### LPKB 125 C1 EC 7540234

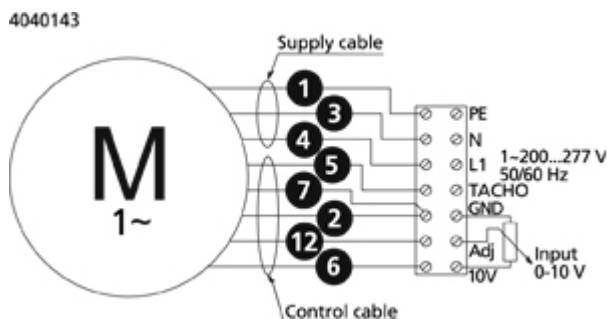
Parameter	Värde	Enhet
Spänning	230	V
Fas	1	~
Frekvens	50/60	Hz
Effekt	115	W
Ström	0.9	A
Varvtal	3780	r.p.m.
Max temperatur på transporterad luft	50	°C
Ljudtrycksnivå, 3 m	58	dB(A)
Vikt	5.5	kg
Skyddsklass	44	IP
Isolationsklass, motor	F	
Kanalanslutning	125	mm
Max flöde	149	l/s
Max tryck	701	Pa
Spänning, intervall	200-240	V

## ECODESIGN

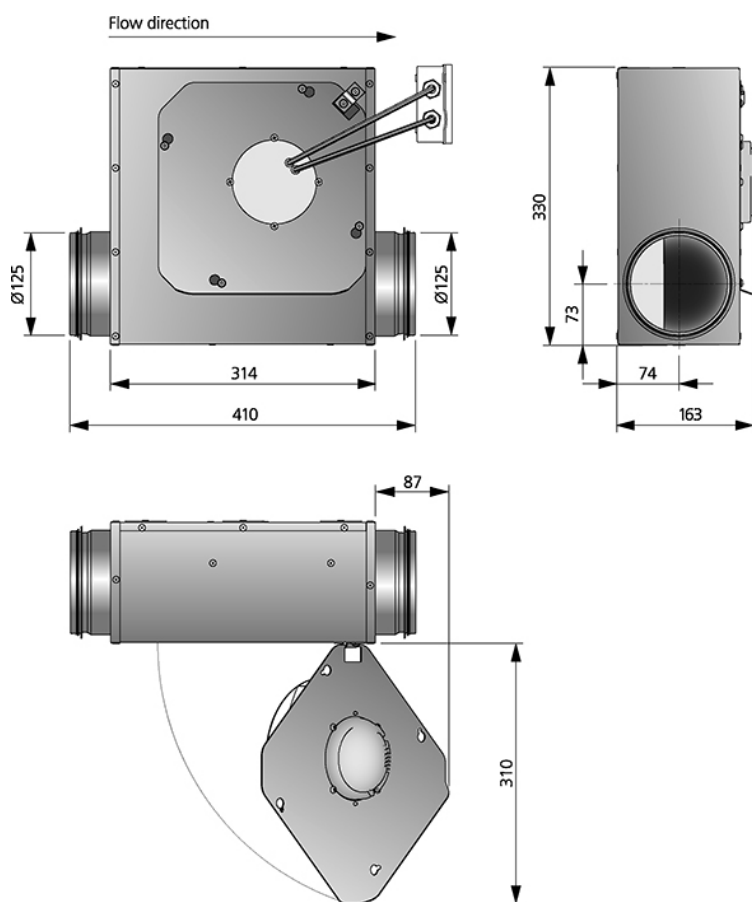
Parameter	Värde	Enhet
(a) Tillverkare	Östberg	-
(b) Modellkod	See column heading	-
(c) Deklarerad typ	NRVU / UVU	-
(d) Typ av drivenhet	Variable speed drive	-
(e) Typ av värmeåtervinningssystem	N/A	-
(f) Termisk verkningsgrad	N/A	%
(g) Nominellt luftflöde	0.090	m <sup>3</sup> /s
(h) Tillförd effekt	0.111	kW
(i) SPI (Specifik tillförd effekt)	N/A	W/(m <sup>3</sup> /s)
(j) Anströmningshastighet	7.3	m/s
(k) Nominellt yttre tryck	394	Pa
(l) Internt tryckfall	N/A	Pa
(n) Statisk verkningsgrad	45.0	%
(o) Inre och yttre läckfaktorer	1.44	%
(p) Filterklass	N/A	%
(q) Visuellt filtervarning	N/A	-
(r) Ljudeffektnivå	65	dB LwA
(s) Demonteringsinstruktioner	<a href="http://www.ostberg.com">www.ostberg.com</a>	-

## KOPPLINGSSCHEMA

- Ⓜ = Fan Motor
- Ⓜ1 = Fan Motor
- Ⓜ2 = Fan Motor
- Ⓜ3 = Rotor Motor
- ① = Yellow/Green
- ② = Black
- ③ = Blue
- ④ = Brown
- ⑤ = White
- ⑥ = Orange
- ⑦ = Grey
- ⑧ = Red
- ⑨ = Green
- ⑩ = Violet
- ⑪ = Quick switch
- ⑫ = Yellow



## MÅTTSKISS



## TILLBEHÖR

### Mekaniska tillbehör



Montageklammer  
MK 125



Beröringsskydd BSV  
125



Backspjäll RSK 125



Ytterväggsgaller YG  
125



Jalusislutare VK 125



Filterlåda FLK 125



Filterlåda FLF 125



Ljuddämpare LDC  
125

### Elektroniska tillbehör



Potentiometer MS EC  
Tryckregulator  
CALAIR-PR-230V



Tryckregulator FKP-R