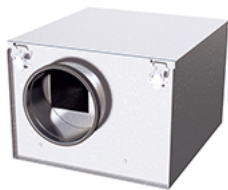


IRE 160 C1

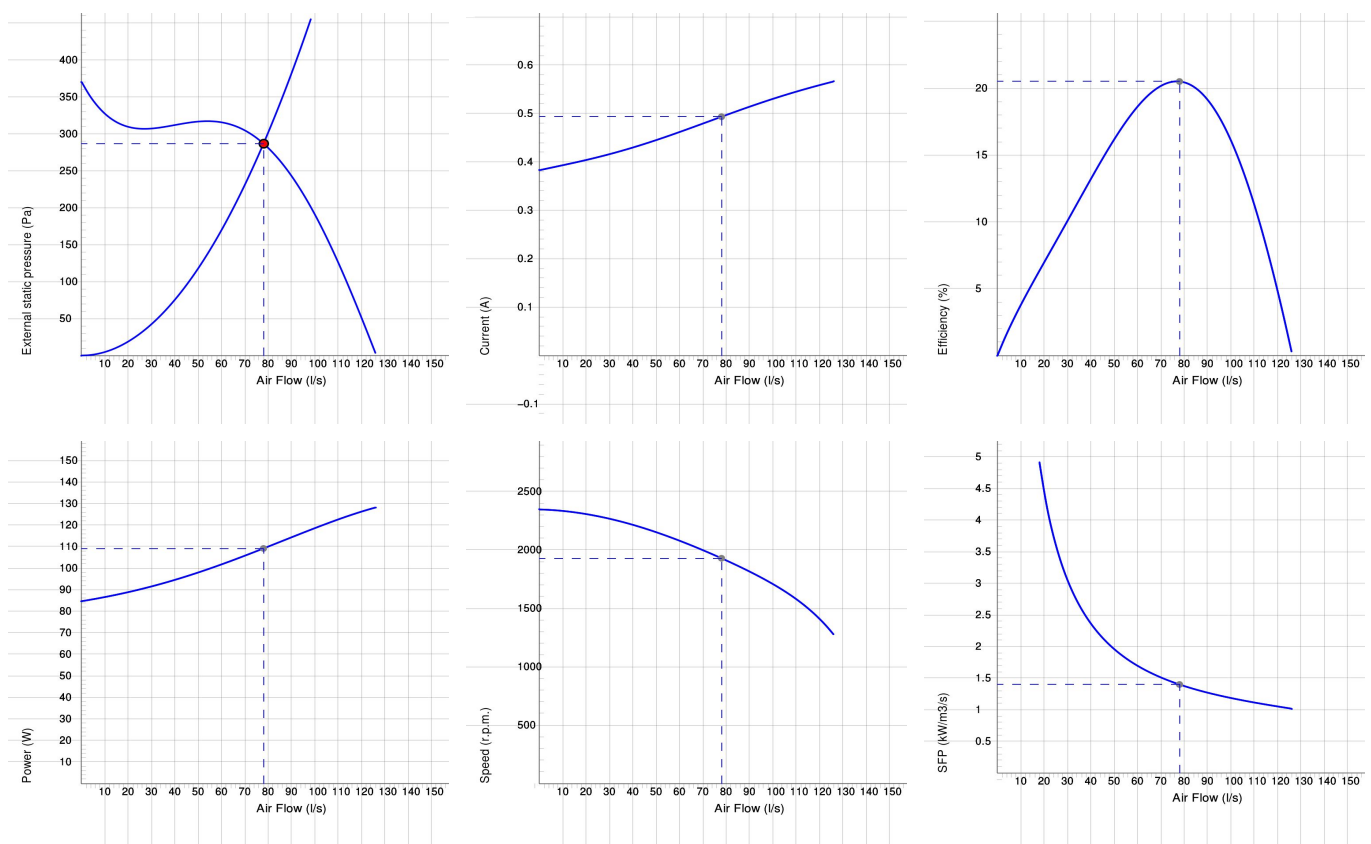


IRE Cirkulär

- Isolerad kanalfläkt med cirkulär anslutning.
- Utrustad med 50 mm värme- och ljudisolering gör den idealisk för hantering kall luft.
- Konstruerad för att klara höga tryck och långa kanaler.
- Designen prioriterar funktionalitet, hållbarhet och livslängd.
- Fläkthjul med framåtböjda skovlar.
- Ytterrotmotorn har underhållsfria dubbelkapslade kullager.
- Integrerat motorskydd.
- Kopplingsdosa med skyddsklass IP 54.
- För varvtalsreglering kan transformator eller tyristor anslutas.
- Fläkthölet är tillverkat av galvaniserad stålplåt.
- Kanalanslutningarna har gummitätningar.
- Fläkten är avsedd för installation i ett kanalsystem.
- En kanalansluten fläkt kan installeras utomhus eller i våtrum.
- För att uppfylla kraven för ErP 2018 måste en lokal behovsstyrning användas.



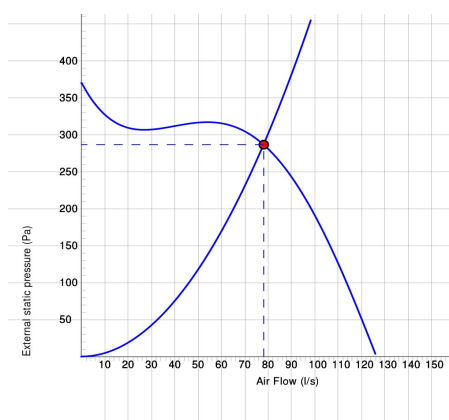
DIAGRAM



Arbetspunkt

Luftflöde (l/s) 78	Externt statiskt tryck (Pa) 287	Effekt (W) 109	Varvtal (r.p.m.) 1928	Ström (A) 0.493	Verkningsgrad (%) 20.5	SFP (kW/m ³ /s) 1.4	Spänning (V) 230
-----------------------	------------------------------------	-------------------	--------------------------	--------------------	---------------------------	-----------------------------------	---------------------

LJUD



	Tot	63	125	250	500	1k	2k	4k	8k
Inlopp Lw dB(A)	63	45	60	57	53	46	42	38	29
Utlopp Lw dB(A)	71	58	64	64	65	63	62	56	47
Omgivning Lw dB(A)	45	29	38	42	37	34	30	28	28
Omgivning Lp dB (A) 3m	38	22	31	35	30	27	23	21	21

Arbetspunkt

Luftflöde (l/s) 78	Externt statiskt tryck (Pa) 287	Effekt (W) 109	Varvtal (r.p.m.) 1928	Ström (A) 0.493	Verkningsgrad (%) 20.5	SFP (kW/m3/s) 1.4	Spänning (V) 230
-----------------------	------------------------------------	-------------------	--------------------------	--------------------	---------------------------	----------------------	---------------------

TEKNISKA DATA

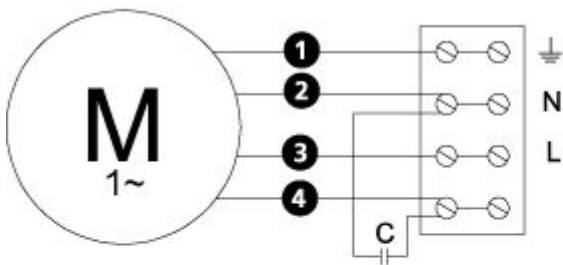
Parameter	IRE 160 C1 aut tp 7900084		IRE 160 C1 man tp 7900010	
	Värde	Enhet	Värde	Enhet
Spänning	230	V	230	V
Fas	1	~	1	~
Frekvens	50	Hz	50	Hz
Effekt	127	W	127	W
Ström	0.55	A	0.55	A
Varvtal	1850	r.p.m.	1850	r.p.m.
Max temperatur på transporterad luft	70	°C	70	°C
Max temperatur på transporterad luft vid spänningsreglering	70	°C	70	°C
Ljudtrycksnivå, 3 m	38	dB(A)	38	dB(A)
Vikt	10.1	kg	10.1	kg
Skyddsklass	44	IP	44	IP
Isolationsklass, motor	F		F	
Kondensator	4	µF	4	µF
Kanalanslutning	160	mm	160	mm
Max flöde	130	l/s	130	l/s
Max tryck	364	Pa	364	Pa
Spänning, intervall	220-240	V	220-240	V

ECODESIGN

Parameter	Värde	Enhet
(a) Tillverkare	Östberg	-
(b) Modellkod	See column heading	-
(c) SEC-värde	-23.59	kWh/m ²
SEC-klass	C	-
(d) Deklarerad typ	RVU / UVU	-
(e) Typ av drivenhet	Multi-speed drive (accessory)	-
(f) Typ av värmeåtervinning	N/A	-
(g) Termisk verkningsgrad	N/A	%
(h) Max. luftflöde (@100Pa)	409	m ³ /h
(i) Effekt vid max. luftflöde	123	W
(j) Ljudeffektnivå	45	dB LwA
(k) Referensflöde	0.120	m ³ /s
(l) Referenstryckskillnad	50	Pa
(m) SPI (Specifik tillförd effekt)	0.29	W/(m ³ /h)
(n) Typ av styrning	Local demand control (accessory)	-
(o) Inre och yttre läckfaktorer	0.99 (N/A)	%
(p) Blandningsgrad	N/A	-
(q) Visuell filtervarning	N/A	-
(r) Instruktion tillufts-/frånluftsgaller	See manual	-
(s) Demonteringsinstruktioner	www.ostberg.com	-
(t) Luftflödeskänslighet	N/A	-
(u) Lufttäthet	N/A	m/s
(v) AEC (årlig elförbrukning)	516	kWh
(w) AHS genomsnitt (årlig uppvärmningsbesparing)	3018	kWh
AHS värme	1365	kWh
AHS kyla	5904	kWh

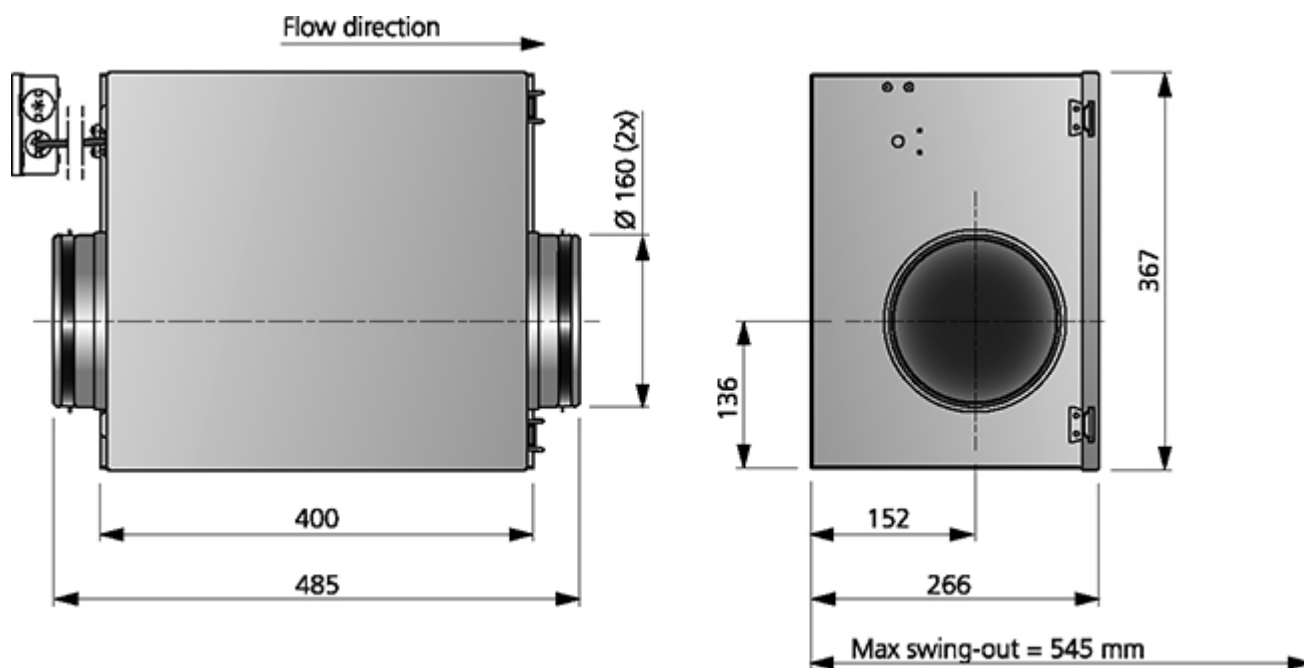
KOPPLINGSSCHEMA

4040001



- Ⓜ = Fan Motor
- Ⓜ1 = Fan Motor
- Ⓜ2 = Fan Motor
- Ⓜ3 = Rotor Motor
- ① = Yellow/Green
- ② = Black
- ③ = Blue
- ④ = Brown
- ⑤ = White
- ⑥ = Orange
- ⑦ = Grey
- ⑧ = Red
- ⑨ = Green
- ⑩ = Violet
- ⑪ = Quick switch
- ⑫ = Yellow

MÅTTSKISS



TILLBEHÖR

Mekaniska tillbehör



Montagekonsol-Kit
MB Universal



Montageklammer
MK 160



Beröringsskydd BSV
160



Backspjäll RSK 160



Ytterväggsgaller YG
160



Jalusislutare VK 160



FLK 150/160 Filter



FLF 160 Filter



Ljuddämpare LDC
160

Elektroniska tillbehör



Transformator VRTE
C



Transformator VRDE
1.5



Tyristor VRS 1.0



Lokal behovsstyrnings
Kit