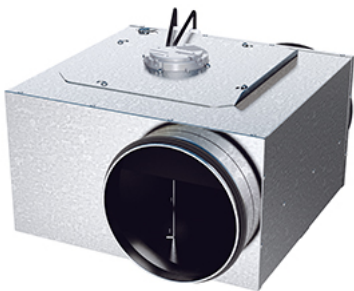


LPKB 200 C1 EC

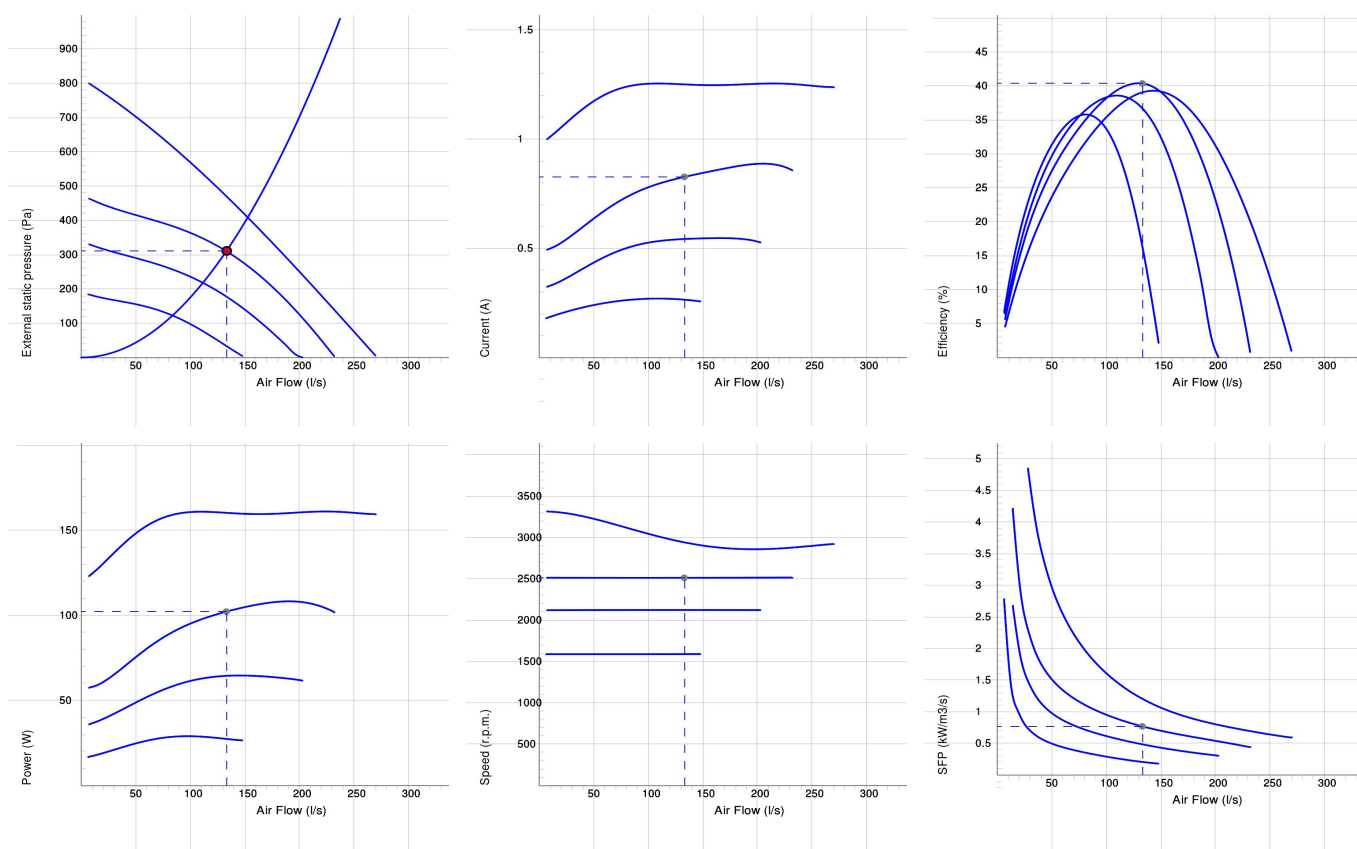


LPKB EC

- Lågprofil kanalfläkt med cirkulär anslutning.
- En liten och praktisk kanalfläkt som är perfekt vid låg bygghöjd.
- Hög kapacitet och verkningsgrad med bibehållen låg ljudnivå.
- Fläkthjul med bakåtböjda skovlar.
- Energieffektiv ytterrotormotor med underhållsfria dubbelkapslade kullager.
- Varvtalsreglering kan göras med den inbyggda potentiometern, 0-10 V alt. extern reglering.
- Integrerat motorskydd.
- Kopplingsdosa med skyddsklass IP 54.
- Fläkthöljet är tillverkat av galvaniserad stålplåt.
- Kanalanslutningarna har gummitätningar.
- Fläkten är avsedd för installation i ett kanalsystem.
- En kanalansluten fläkt kan installeras utomhus eller i våtrum.
- Fläkten är utrustad med monteringsfästen och kan installeras i valfritt läge.



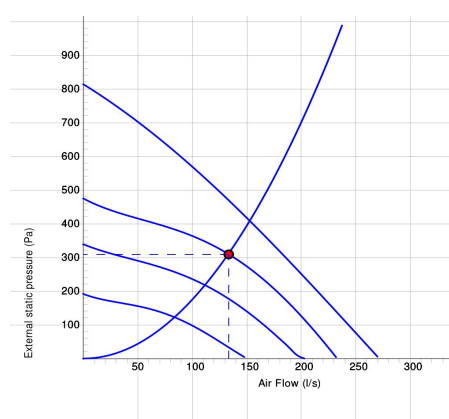
DIAGRAM



Arbetspunkt

Luftflöde (l/s) 133	Externt statiskt tryck (Pa) 310	Effekt (W) 102	Varvtal (r.p.m.) 2513	Ström (A) 0.827	Verkningsgrad (%) 40.4	SFP (kW/m3/s) 0.768	Spänning (V) 8
------------------------	------------------------------------	-------------------	--------------------------	--------------------	---------------------------	------------------------	-------------------

LJUD



	Tot	63	125	250	500	1k	2k	4k	8k
Inlopp Lw dB(A)	78	61	69	73	74	66	66	61	52
Utlopp Lw dB(A)	82	66	70	78	78	72	70	66	57
Omgivning Lw dB(A)	62	41	49	57	59	53	48	42	36
Omgivning Lp dB (A) 3m	55	34	42	50	52	46	41	35	29

Arbetspunkt

Luftflöde (l/s) 153	Externt statiskt tryck (Pa) 408	Effekt (W) 102	Varvtal (r.p.m.) 2513	Ström (A) 0.827	Verkningsgrad (%) 40.4	SFP (kW/m3/s) 0.768	Spänning (V) 8
------------------------	------------------------------------	-------------------	--------------------------	--------------------	---------------------------	------------------------	-------------------

TEKNISKA DATA

LPKB 200 C1 EC 7540276

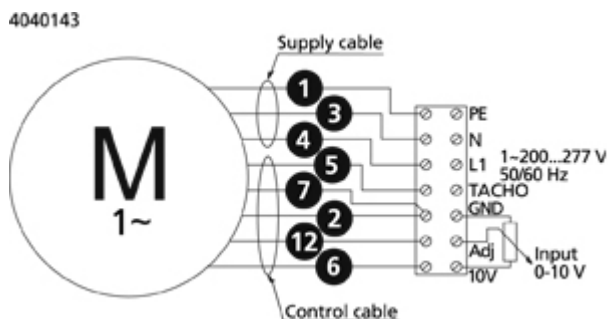
Parameter	Värde	Enhet
Spänning	230	V
Fas	1	~
Frekvens	50/60	Hz
Effekt	162	W
Ström	1.27	A
Varvtal	2870	r.p.m.
Max temperatur på transporterad luft	50	°C
Ljudtrycksnivå, 3 m	56	dB(A)
Vikt	7.4	kg
Skyddsklass	44	IP
Isolationsklass, motor	F	
Kondensator	-	µF
Kanalanslutning	200	mm
Max flöde	272	l/s
Max tryck	813	Pa
Spänning, intervall	200-240	V

ECODESIGN

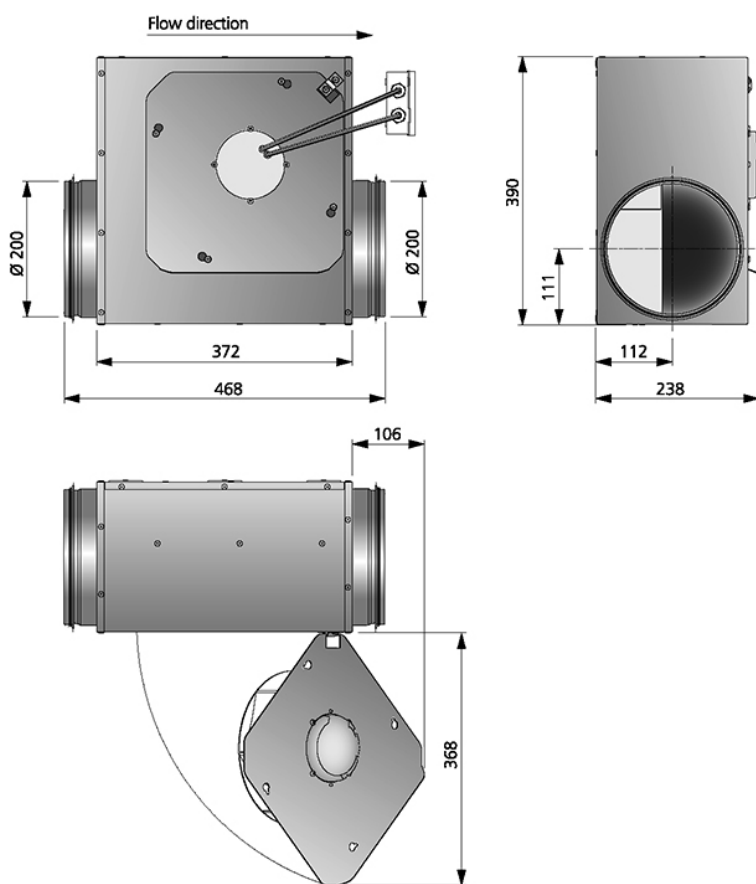
Parameter	Värde	Enhet
(a) Tillverkare	Östberg	-
(b) Modellkod	See column heading	-
(c) Deklarerad typ	NRVU / UVU	-
(d) Typ av drivenhet	Variable speed drive	-
(e) Typ av värmeåtervinningssystem	N/A	-
(f) Termisk verkningsgrad	N/A	%
(g) Nominellt luftflöde	0.109	m ³ /s
(h) Tillförd effekt	0.159	kW
(i) SPI (Specifik tillförd effekt)	N/A	W/(m ³ /s)
(j) Anströmningshastighet	3.5	m/s
(k) Nominellt yttre tryck	555	Pa
(l) Internt tryckfall	N/A	Pa
(n) Statisk verkningsgrad	51.5	%
(o) Inre och yttre läckfaktorer	1.2	%
(p) Filterklass	N/A	%
(q) Visuellt filtervarning	N/A	-
(r) Ljudeffektnivå	63	dB LwA
(s) Demonteringsinstruktioner	www.ostberg.com	-

KOPPLINGSSCHEMA

- Ⓜ = Fan Motor
- Ⓜ1 = Fan Motor
- Ⓜ2 = Fan Motor
- Ⓜ3 = Rotor Motor
- ① = Yellow/Green
- ② = Black
- ③ = Blue
- ④ = Brown
- ⑤ = White
- ⑥ = Orange
- ⑦ = Grey
- ⑧ = Red
- ⑨ = Green
- ⑩ = Violet
- ⑪ = Quick switch
- ⑫ = Yellow



MÅTTSKISS



TILLBEHÖR

Mekaniska tillbehör



Montageklammer
MK 200



Beröringsskydd BSV
200



Backspjäll RSK 200



Ytterväggsgaller YG
200



Jalusislutare VK 200



Filterlåda FLK 200



Filterlåda FLF 200



Ljuddämpare LDC
200

Elektroniska tillbehör



Potentiometer MS EC
Tryckregulator
CALAIR-PR-230V



Tryckregulator FKP-R