

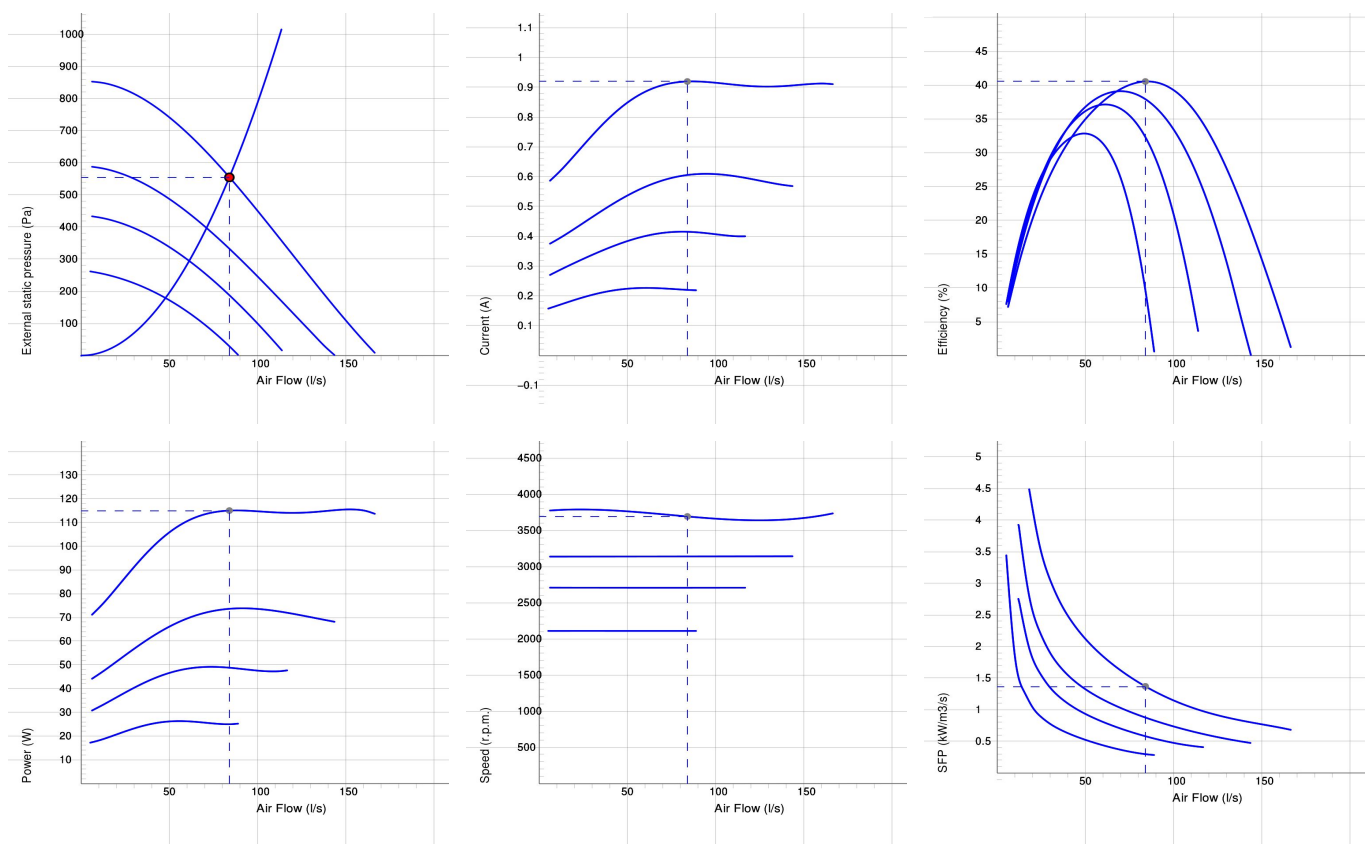
IRB 125 B1 EC



IRB EC Cirkulär

- Isolerad kanalfläkt med cirkulär anslutning.
- Utrustad med 50 mm värme- och ljudisolering gör den idealisk för hantering av kall luft.
- Konstruerad att klara höga tryck och långa komplicerade kanaler.
- Designen prioriterar funktionalitet, hållbarhet och livslängd.
- Fläkthjul med bakåtböjda skovlar.
- Energieffektiv ytterrotormotor med underhållsfria dubbelkaplade kullager.
- Varvtalsreglering kan göras med den inbyggda potentiometern, 0-10 V alt. extern reglering.
- Integrerat motorskydd.
- Kopplingsdosa med skyddsklass IP 54.
- Fläkthöljet är tillverkat av galvaniserad stålplåt.
- Kanalanslutningarna har gummitätningar.
- Fläkten är avsedd för installation i ett kanalsystem.
- En kanalansluten fläkt kan installeras utomhus eller i våtrum.

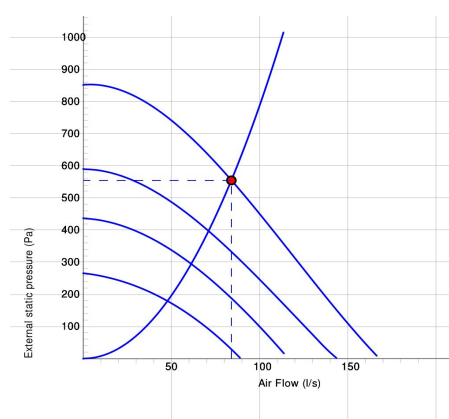
DIAGRAM



Arbetspunkt

Luftflöde (l/s) 84	Externt statiskt tryck (Pa) 555	Effekt (W) 115	Varvtal (r.p.m.) 3693	Ström (A) 0.92	Verkningsgrad (%) 40.5	SFP (kW/m ³ /s) 1.37	Spänning (V) 10
-----------------------	------------------------------------	-------------------	--------------------------	-------------------	---------------------------	------------------------------------	--------------------

LJUD



	Tot	63	125	250	500	1k	2k	4k	8k
Inlopp Lw dB(A)	62	49	58	55	53	48	47	44	36
Utlopp Lw dB(A)	82	65	67	71	78	74	74	69	63
Omgivning Lw dB(A)	53	41	45	47	49	44	37	33	30
Omgivning Lp dB (A) 3m	46	34	38	40	42	37	30	26	23

Arbetspunkt

Luftflöde (l/s) 84	Externt statiskt tryck (Pa) 555	Effekt (W) 115	Varvtal (r.p.m.) 3693	Ström (A) 0.92	Verkningsgrad (%) 40.5	SFP (kW/m3/s) 1.37	Spänning (V) 10
-----------------------	------------------------------------	-------------------	--------------------------	-------------------	---------------------------	-----------------------	--------------------

TEKNISKA DATA

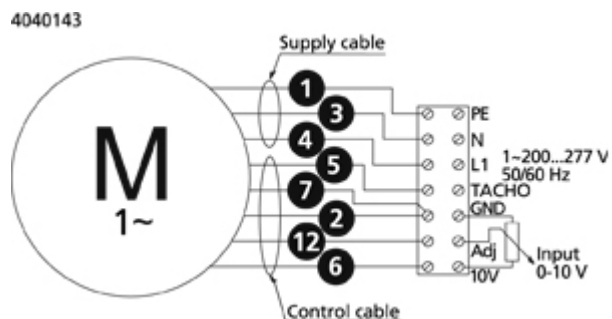
IRB 125 B1 EC 7890008

Parameter	Värde	Enhet
Spänning	230	V
Fas	1	~
Frekvens	50/60	Hz
Effekt	116	W
Ström	0.93	A
Varvtal	3680	r.p.m.
Max temperatur på transporterad luft	50	°C
Ljudtrycksnivå, 3 m	47	dB(A)
Vikt	11.8	kg
Skyddsklass	44	IP
Isolationsklass, motor	F	
Kanalanslutning	125	mm
Max flöde	167	l/s
Max tryck	852	Pa
Spänning, intervall	200-240	V

ECODESIGN

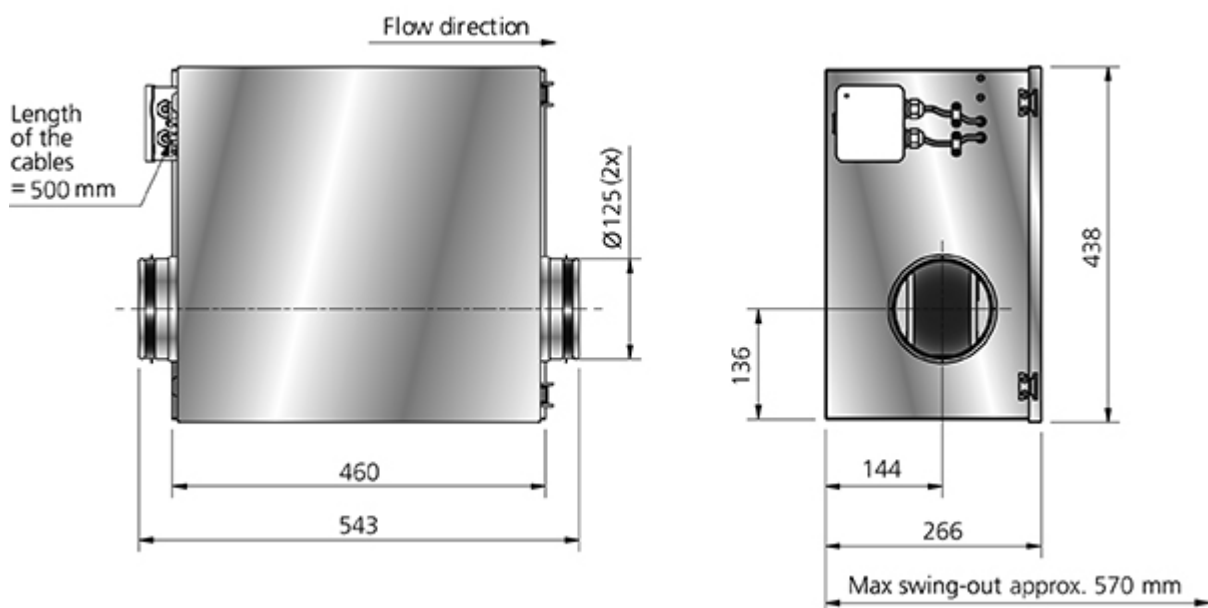
Parameter	Värde	Enhet
(a) Tillverkare	Östberg	-
(b) Modellkod	See column heading	-
(c) Deklarerad typ	NRVU / UVU	-
(d) Typ av drivenhet	Variable speed drive	-
(e) Typ av värmeåtervinningssystem	N/A	-
(f) Termisk verkningsgrad	N/A	%
(g) Nominellt luftflöde	0.078	m ³ /s
(h) Tillförd effekt	0.107	kW
(i) SPI (Specifik tillförd effekt)	N/A	W/(m ³ /s)
(j) Anströmningshastighet	6.4	m/s
(k) Nominellt yttre tryck	504	Pa
(l) Internt tryckfall	N/A	Pa
(n) Statisk verkningsgrad	42.1	%
(o) Inre och yttre läckfaktorer	0.3	%
(p) Filterklass	N/A	%
(q) Visuellt filtervarning	N/A	-
(r) Ljudeffektnivå	54	dB LwA
(s) Demonteringsinstruktioner	www.ostberg.com	-

KOPPLINGSSCHEMA



- Ⓜ = Fan Motor
- Ⓜ1 = Fan Motor
- Ⓜ2 = Fan Motor
- Ⓜ3 = Rotor Motor
- ① = Yellow/Green
- ② = Black
- ③ = Blue
- ④ = Brown
- ⑤ = White
- ⑥ = Orange
- ⑦ = Grey
- ⑧ = Red
- ⑨ = Green
- ⑩ = Violet
- ⑪ = Quick switch
- ⑫ = Yellow

MÅTTSKISS



TILLBEHÖR

Mekaniska tillbehör



Montagekonsol-Kit
MB Universal



Montageklammer
MK 125



Beröringsskydd BSV
125



Backspjäll RSK 125



Ytterväggsgaller YG
125



Jalusislutare VK 125



Filterlåda FLK 125



Filterlåda FLF 125



Ljuddämpare LDC
125

Elektroniska tillbehör



Potentiometer MS EC
Tryckregulator
CALAIR-PR-230V



Tryckregulator FKP-R