

ABC-JSOF

JALUSISLUTARE/BACKSPJÄLL



Lackeras denna produkt kan det påverka funktionen.

ANVÄNDNING

Jalusislutare ABC-JSOF används vanligen som backspjäll eller som avslutning på cirkulära kanaler. Jalsuerna är självstängande genom sin egen vikt.

UTFÖRANDE

ABC-JSOF tillverkas vanligen med en ram i aluzink i vilken jalsier av aluminium är upphängda. ABC-JSOF är utförd med en täckfläns för ett snyggt slutresultat.

EXEMPEL BESKRIVNINGSTEXT

VVS AMA 16

QJB.5

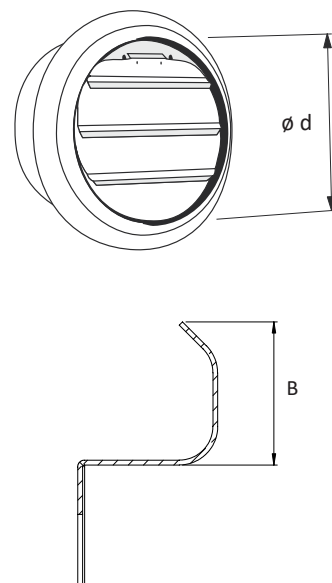
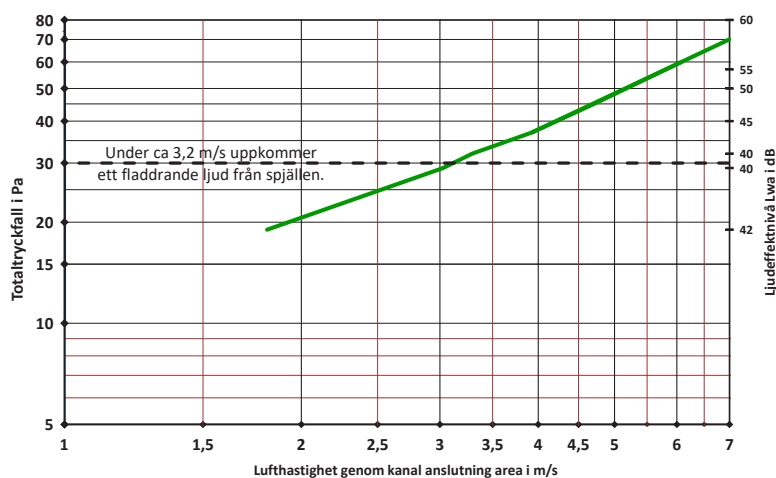
Jalusislutare ABC-JSOF av ABC Ventilationsprodukter AB fabrikt. Ram utförd i aluzink. Jalsier i aluminium. Korrosivitetsklass C4 enligt SS-EN ISO 12944-2. Nippelmått för cirkulär kanal. Storlek 400 mm.

STORLEK

Storlek Ø ABC-JSO/JSOF	100	125	160	200	250	315	400
Vikt kg	1	1	1	1	1	1	1
Antal blad	1	1	2	3	4	5	5
Flänsmått B (mm)	30	30	30	30	40	40	40

DIMENSIONERING

ABC-JSOF avluft:



MILJÖVARUDEKLARATION:

För exakt innehåll av produkten, se aktuell Byggvarudeklaration på hemsidan.

Ljud- och tryckmätningar utförda av RISE