

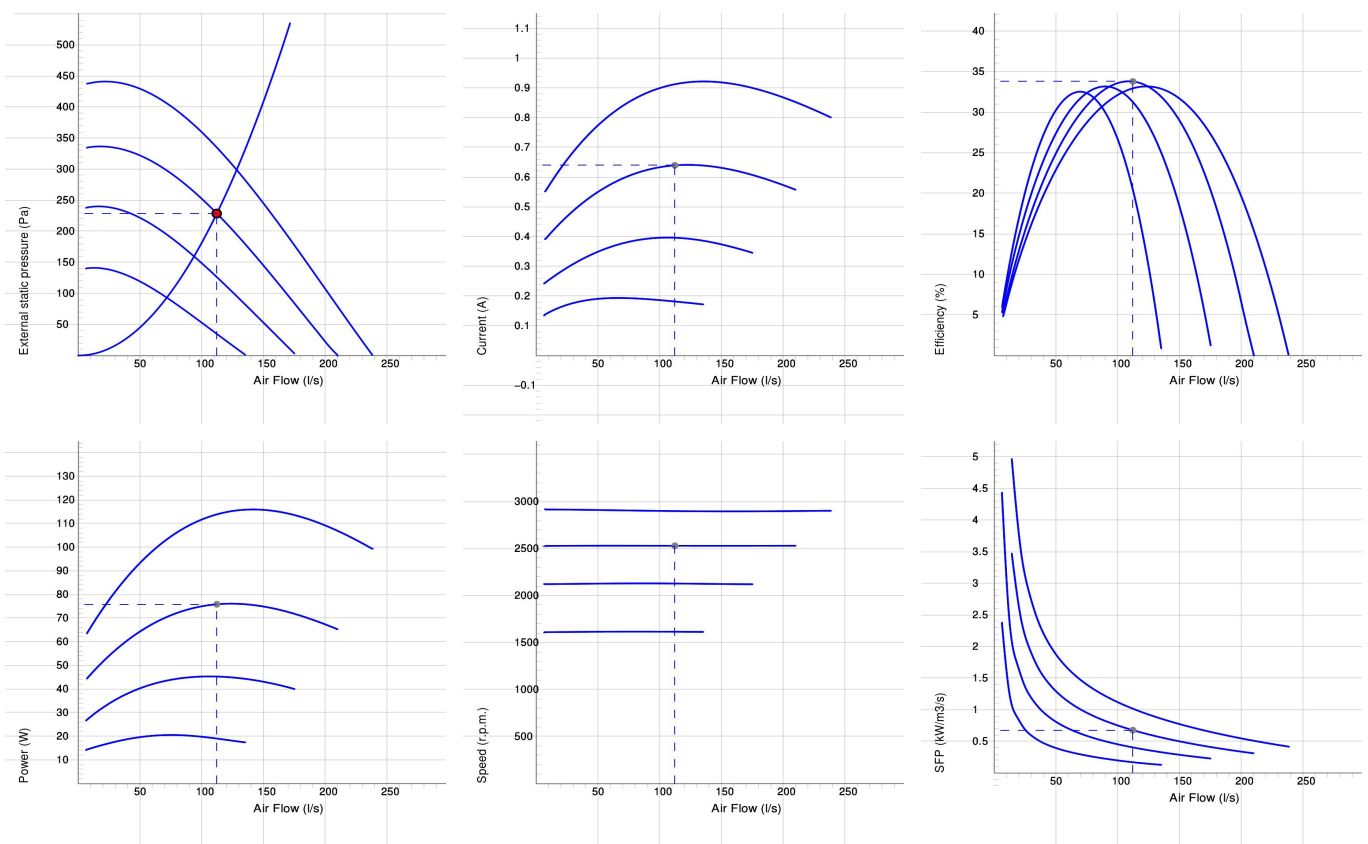
RS 160 C EC



RS EC

- Frånluftsväggfläkt med cirkulärt inlopp.
- Konstruerad för montering på yttervägg.
- Fläkthjul med bakåtböjda skovlar.
- Energieffektiv ytterrotormotor med underhållsfria dubbelkaplade kullager.
- Integrerat motorskydd.
- Kopplingsdosa med skyddsklass IP 54.
- Varvtalsreglering kan göras med den inbyggda potentiometern, 0-10 V alt. extern reglering.
- Fläkthöljet är tillverkat av galvaniserad stålplåt.
- Svartlackerad för bästa hållbarhet.

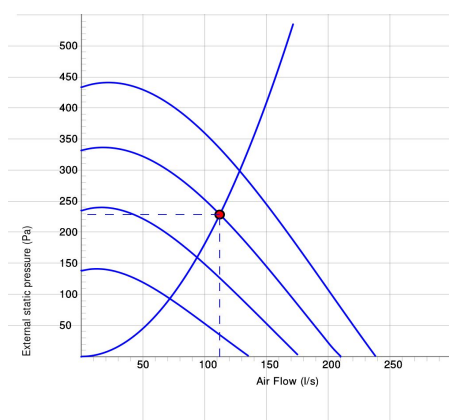
DIAGRAM



Arbetspunkt

Luftflöde (l/s) 112	Externt statiskt tryck (Pa) 229	Effekt (W) 75.8	Varvtal (r.p.m.) 2529	Ström (A) 0.639	Verkningsgrad (%) 33.8	SFP (kW/m ³ s) 0.677	Spänning (V) 8
------------------------	------------------------------------	--------------------	--------------------------	--------------------	---------------------------	------------------------------------	-------------------

LJUD



	Tot	63	125	250	500	1k	2k	4k	8k
Inlopp Lw dB(A)	77	60	66	71	73	70	64	62	54
Omgivning Lw dB(A)	74	39	50	66	69	68	66	59	50
Omgivning Lp dB (A) 3m	67	32	43	59	62	61	59	52	43

Arbetspunkt

Luftflöde (l/s) 128	Externt statiskt tryck (Pa) 299	Effekt (W) 75.8	Varvtal (r.p.m.) 2529	Ström (A) 0.639	Verkningsgrad (%) 33.8	SFP (kW/m3/s) 0.677	Spänning (V) 8
------------------------	------------------------------------	--------------------	--------------------------	--------------------	---------------------------	------------------------	-------------------

TEKNISKA DATA

RS 160 C EC 7400037

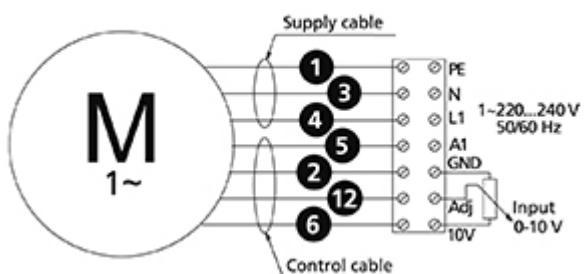
Parameter	Värde	Enhet
Spänning	230	V
Fas	1	~
Frekvens	50/60	Hz
Effekt	117	W
Ström	0.93	A
Varvtal	2890	r.p.m.
Max temperatur på transporterad luft	60	°C
Ljudtrycksnivå, 3 m	67	dB(A)
Vikt	3.2	kg
Skyddsklass	54	IP
Isolationsklass, motor	F	
Kondensator	-	µF
Kanalanslutning	160	mm
Max flöde	238	l/s
Max tryck	438	Pa
Spänning, intervall	220-240	V

ECODESIGN

Parameter	Värde	Enhet
(a) Tillverkare	Östberg	-
(b) Modellkod	See column heading	-
(c) Deklarerad typ	NRVU / UVU	-
(d) Typ av drivenhet	Variable speed drive	-
(e) Typ av värmeåtervinningssystem	N/A	-
(f) Termisk verkningsgrad	N/A	%
(g) Nominellt luftflöde	0.113	m ³ /s
(h) Tillförd effekt	0.115	kW
(i) SPI (Specifik tillförd effekt)	N/A	W/(m ³ /s)
(j) Anströmningshastighet	5.6	m/s
(k) Nominellt yttre tryck	336	Pa
(l) Internt tryckfall	N/A	Pa
(n) Statisk verkningsgrad	45.5	%
(o) Inre och yttre läckfaktorer	N/A (N/A)	%
(p) Filterklass	N/A	%
(q) Visuellt filtervarning	N/A	-
(r) Ljudeffektnivå	74	dB LwA
(s) Demonteringsinstruktioner	www.ostberg.com	-

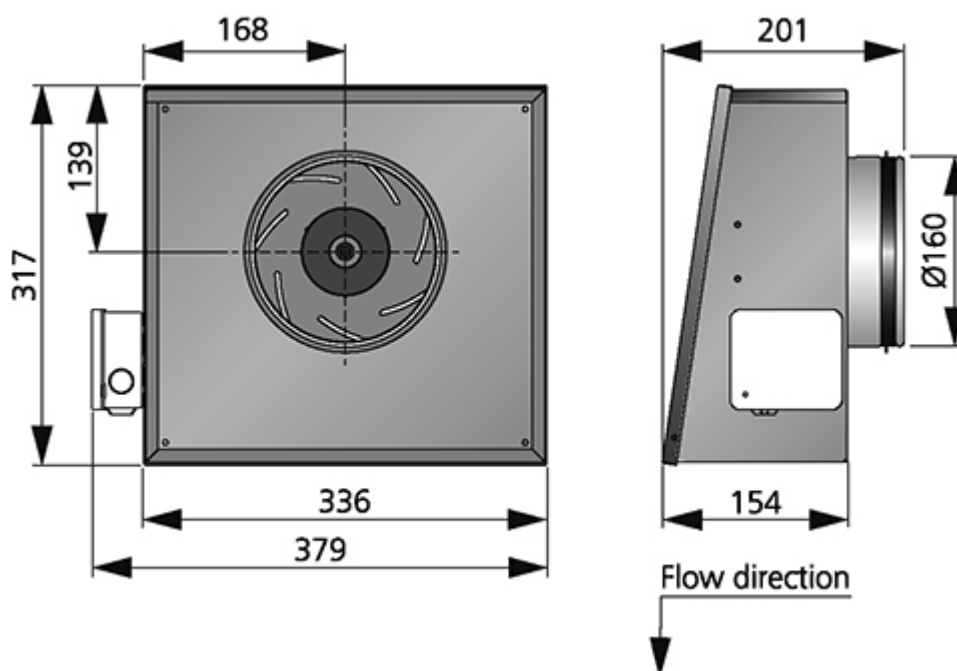
KOPPLINGSSCHEMA

4040180



- Ⓜ = Fan Motor
- Ⓜ1 = Fan Motor
- Ⓜ2 = Fan Motor
- Ⓜ3 = Rotor Motor
- ① = Yellow/Green
- ② = Black
- ③ = Blue
- ④ = Brown
- ⑤ = White
- ⑥ = Orange
- ⑦ = Grey
- ⑧ = Red
- ⑨ = Green
- ⑩ = Violet
- ⑪ = Quick switch
- ⑫ = Yellow

MÅTTSKISS



TILLBEHÖR

Mekaniska tillbehör



Backspjäll RSK 160



Ljuddämpare LDC
160

Elektroniska tillbehör



Potentiometer MS EC Tryckregulator
CALAIR-PR-230V



Tryckregulator FKP-R