

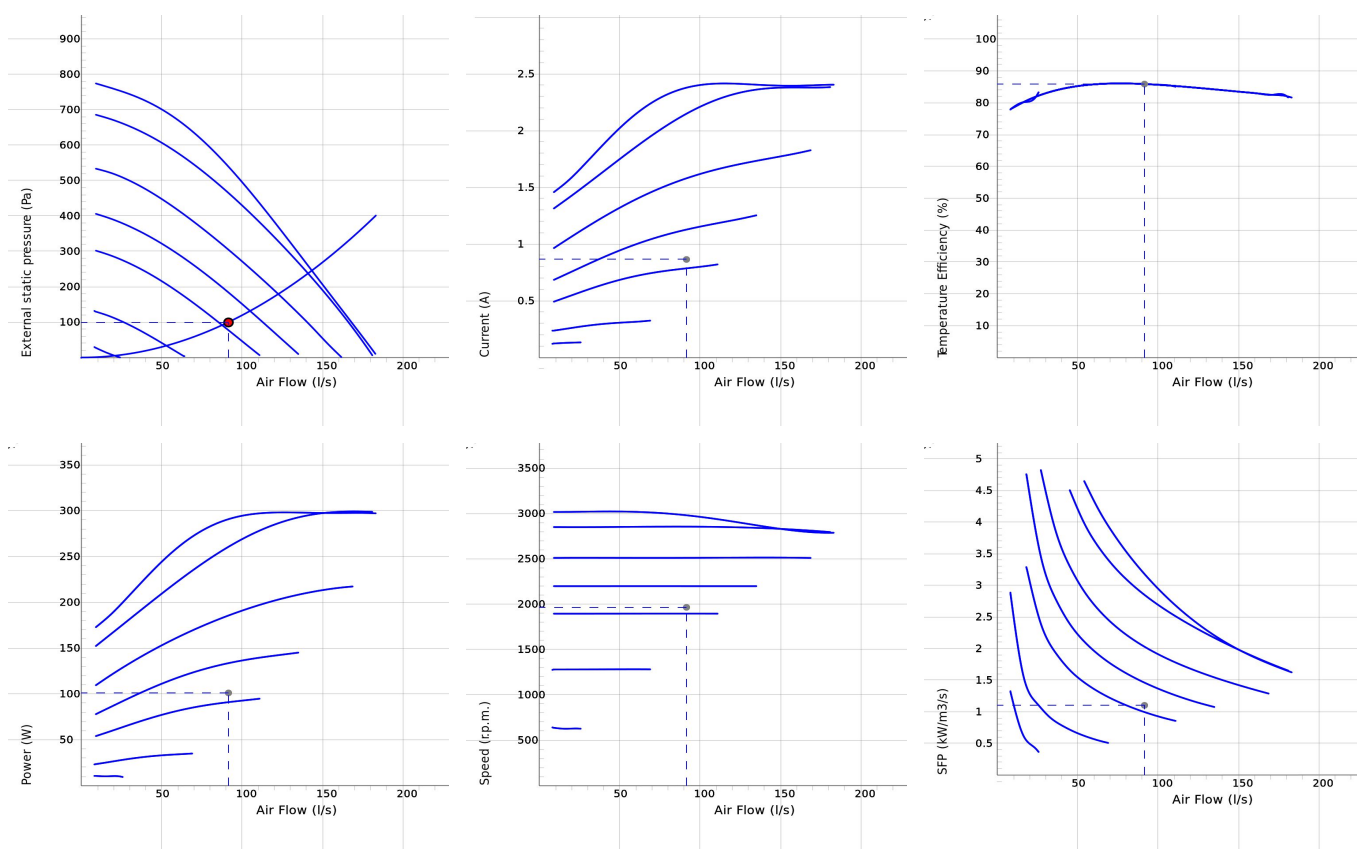
## HERU 160 T EC **NEW!**



- Vägmodell med toppanslutning.
- Konstruerat för till- och frånluftsventilation med energiåtervinning s.k. FTX.
- Lämplig för installation i lägenheter, småhus, kontor och andra lokaler där det ställs stora krav på inomhusmiljön.
- Hög temperaturverkningsgrad, låg energianvändning (SFP), låg ljudnivå, hög driftsäkerhet och ger en ren inomhusluft.
- En unik konstruktion där alla köldbryggor minimerats.
- Användarvänlig med en trådlös IQ CONTROL med 4,3" touch-display för drift och övervakning.
- Integrerad modbuskommunikation som standard. Inga tillbehör krävs.
- Appstyrning via Cloudtjänst som standard.
- Enkel installation med hjälp av wizard.
- Möjlighet att skapa driftscheman.
- Integrerad styrning för förvärmare.
- Stöd för inkoppling av närvarogivare.
- Luftflödet genereras av två tystgående radialfläktar med EC-motor, fläkthjul med bakåtböjda skovlar.
- Fläktarna är anslutna med snabbkontakter och är mycket lätta att ta ur för rengöring.
- Regenerativ roterande värmeväxlare av icke hygroskopisk typ, tillverkad av aluminium och placerad centralt i aggregatet. Värmeväxlaren kan enkelt demonteras för rengöring.
- Levereras med brännbart kassetfilter typ ISO ePM1 50% som standard, för både från- och tilluften. Filtren är mycket enkla att byta ut.
- Inbyggd styrning för värme/kyla. Aggregatet kan användas för att förbättra komforten i lokalen genom värmeåtervinning eller nattkyla.
- Aggregatet är försett med inbyggd elektrisk eftervärmare.
- Aggregatets insida är tillverkat av galvaniserad stålplåt, medan ytterhöljet är tillverkat av galvaniserad stålplåt och Aluzinc. Ytterhöljets plåt håller korrosionsklass C4.
- 50mm isolering i aggregatets sidor, topp, botten och luckor. 30mm isolering i aggregatets rygg.
- Placeras i varmt utrymme, exempelvis tvättstuga, förråd eller grovkök.
- Beställs i höger- eller vänsterutförande.
- HERU 100T och HERU 160T är försedda med anslutning för spiskåpa, Luft från spiskåpa passerar inte rotern vilket säkerställer att matos inte går tillbaka in i lokalen.
- HERU 100T och HERU 160T är försedda med stickkontakt. HERU 200T och HERU 250T levereras med kabel för fast installation.
- Integrerade ljuddämpare på till- och avluftssidan.
- Tre års garanti vid kontinuerlig drift.

OBS! Garantin för HERU® gäller endast under försettning att tillbehör/utrustning (t.ex. filter) från H.Östberg AB sortiment används.

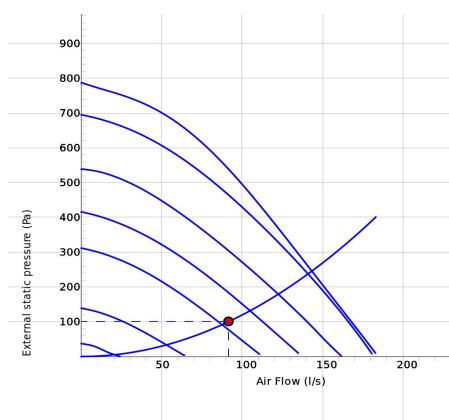
## DIAGRAM



## Arbetspunkt

Luftflöde (l/s)	Externt statiskt tryck (Pa)	Effekt (W)	Varvtal (r.p.m.)	Ström (A)	Verkningsgrad (%)	SFP (kW/m <sup>3</sup> /s)	Spänning (V)
91.5	100	101	1965	0.864	85.9	1.1	6.23

## LJUD



	Tot	63	125	250	500	1k	2k	4k	8k
Tilluft Lw dB(A)	58	49	48	55	52	41	40	35	25
Frånluft Lw dB(A)	51	43	44	47	43	43	33	30	19
Omgivning Lw dB(A)	41	33	33	38	26	27	24	26	26
Omgivning Lp dB (A) 3m	34								

## Arbetspunkt

Luftflöde (l/s) 91.5	Externt statiskt tryck (Pa) 100	Effekt (W) 101	Varvtal (r.p.m.) 1965	Ström (A) 0.864	Verkningsgrad (%) 85.9	SFP (kW/m3/s) 1.1	Spänning (V) 6.23
-------------------------	------------------------------------	-------------------	--------------------------	--------------------	---------------------------	----------------------	----------------------

## TEKNISKA DATA

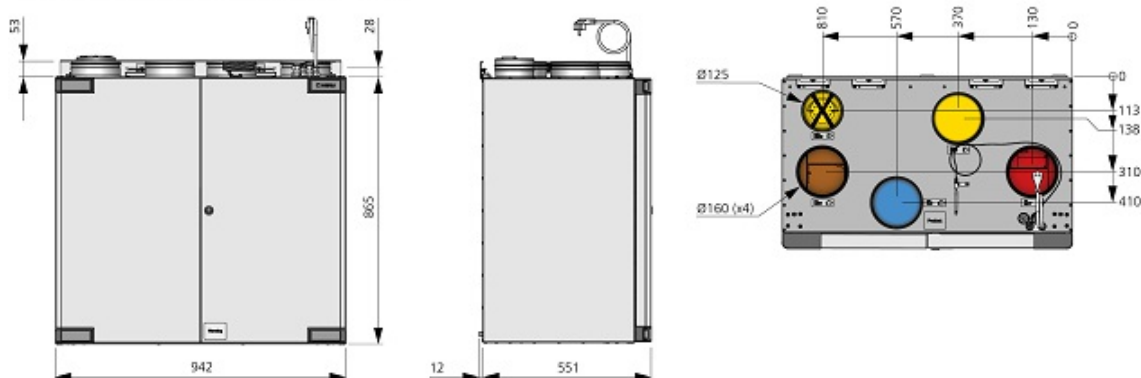
Parameter	HERU 160 T EC -y1 RE 8010782		HERU 160 T EC -y1 LE 8010783	
	Värde	Enhet	Värde	Enhet
Spänning	230	V	230	V
Fas	1	~	1	~
Frekvens	50	Hz	50	Hz
Effekt	2020	W	2020	W
Effekt, fläktar	300	W	300	W
Effekt, elvärmare	1700	W	1700	W
Ström	9.9	A	9.9	A
Ström, fläktar	2.40	A	2.40	A
Ström, elvärmare	7.39	A	7.39	A
Varvtal	3070	r.p.m.	3070	r.p.m.
Ljudtrycksnivå, 3 m	38	dB(A)	38	dB(A)
Vikt	95	kg	95	kg
Skyddsklass	41	IP	41	IP
Kanalanslutning	160	mm	160	mm
Max flöde	183	l/s	183	l/s
Max tryck	789	Pa	789	Pa
Spänning, intervall	220-240	V	220-240	V

## ECODESIGN

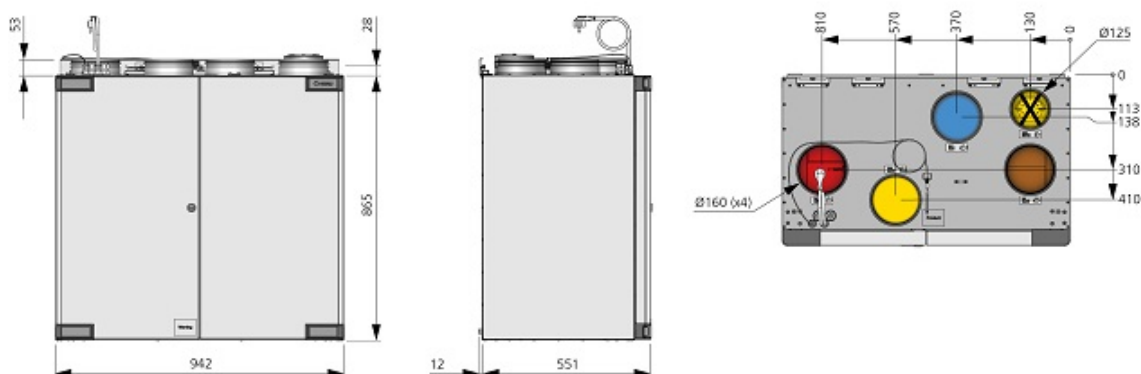
Parameter	Värde	Enhet
(a) Tillverkare	Östberg	-
(b) Modellkod	See column heading	-
(c) SEC-värde	-41	kWh/m <sup>2</sup>
SEC-klass	A	-
(d) Deklarerad typ	RVU / BVU	-
(e) Typ av drivenhet	Variable speed drive	-
(f) Typ av värmeåtervinning	Regenerative	-
(g) Termisk verkningsgrad	85	%
(h) Max. luftflöde (@100Pa)	605	m <sup>3</sup> /h
(i) Effekt vid max. luftflöde	298	W
(j) Ljudeffektnivå	42	dB LwA
(k) Referensflöde	0.118	m <sup>3</sup> /s
(l) Referenstryckskillnad	50	Pa
(m) SPI (Specifik tillförd effekt)	0.34	W/(m <sup>3</sup> /h)
(n) Typ av styrning	Local demand control	-
(o) Yttre (och inre) läckfaktorer	1.84 (2.73)	%
(p) Blandningsgrad	N/A	-
(q) Visuellt filtervarning	In remote control	-
(r) Instruktion tillufts-/frånluftsgaller	See manual	-
(s) Demonteringsinstruktioner	fsp.ostberg.com	-
(t) Luftflödeskänslighet	N/A	-
(u) Lufttäthet	N/A	m/s
(v) AEC (årlig elförbrukning)	223	kWh
(w) AHS genomsnitt (årlig uppvärmningsbesparing)	4618	kWh
AHS varmare	2088	kWh
AHS kallare	9034	kWh

## MÅTTSKISS

RIGHT-HAND DESIGN with cooker hood connection



LEFT-HAND DESIGN with cooker hood connection



### ENGLISH

- Supply air
- Extract air
- Exhaust air
- Fresh air
- ⊗ Cooker hood

### SVENSKA

- Tilluft
- Frånluft
- Avluft
- Uteluft
- ⊗ Spiskåpa

### DEUTSCH

- Zuluft
- Abluft
- Fortluft
- Frischluft
- ⊗ Dunstabzugshaube

### SUOMI

- Tuloilma
- Poistoilma
- Jäteilma
- Ulkoilma
- ⊗ Liesituuletin

### ITALIANO

- Aria di immissione
- Aria di estrazione
- Sfiato
- Aria esterna
- ⊗ Cappa cucina

### POLSKI

- Powietrze nawiew
- Powietrze wywiew
- Powietrze usuwane
- Powietrze z zewnątrz
- ⊗ Okapu kuchennego

## TILLBEHÖR

### Mekaniska tillbehör



Golvstativ Nya HERU  
160 T EC NextGen



Filter Kit HERU 160 T  
NextGen



Ljuddämpare LDC  
160



Kombidon 160

### Elektroniska tillbehör



Dockningsstation IQC Rumsgivare



Rumsgivare CO2



Fukt- och  
temperaturgivare



Tryckgivare-Kit, DTL



Kanalgivare



Frys skyddsgivare



Spjällställdon